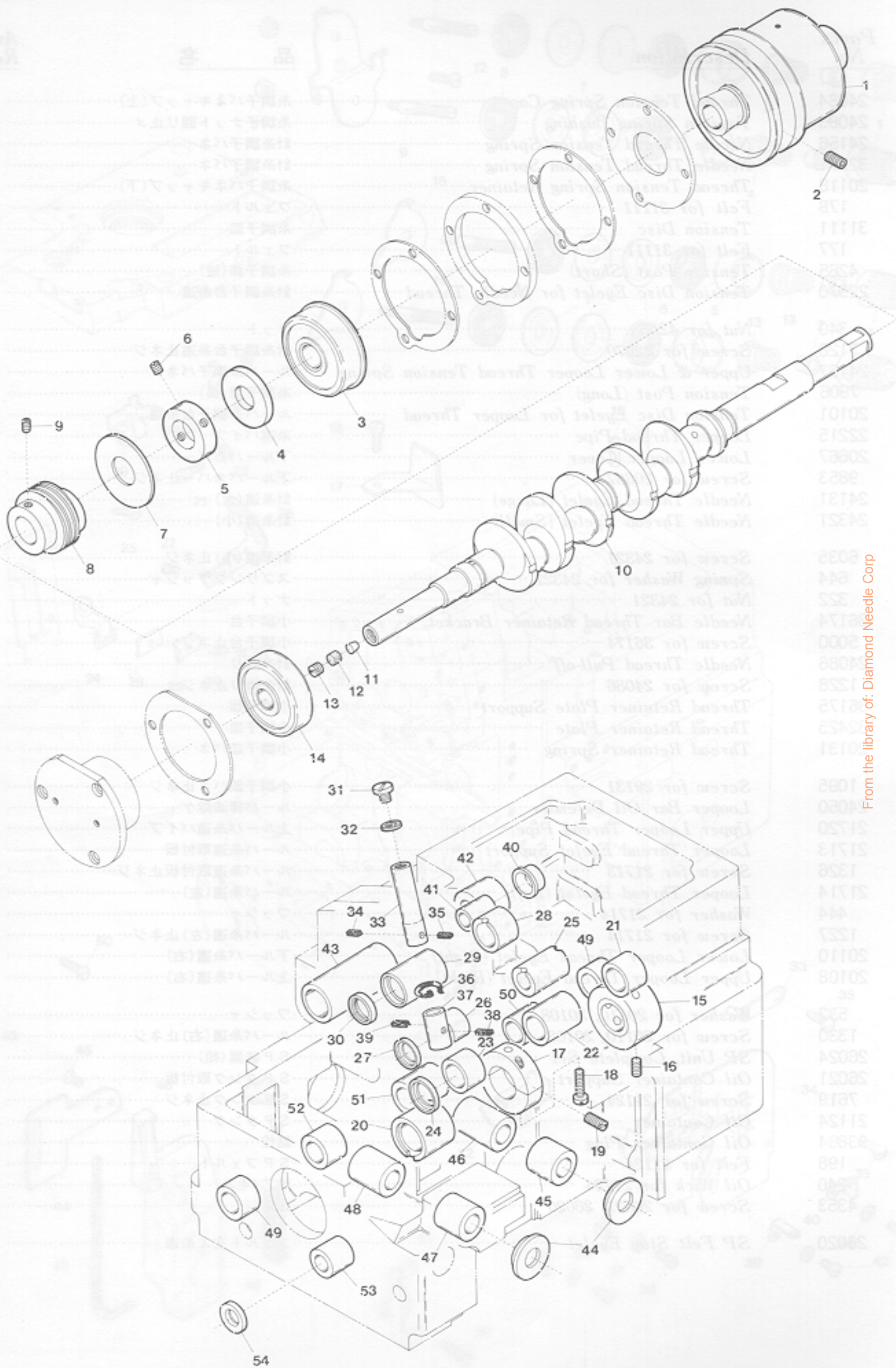


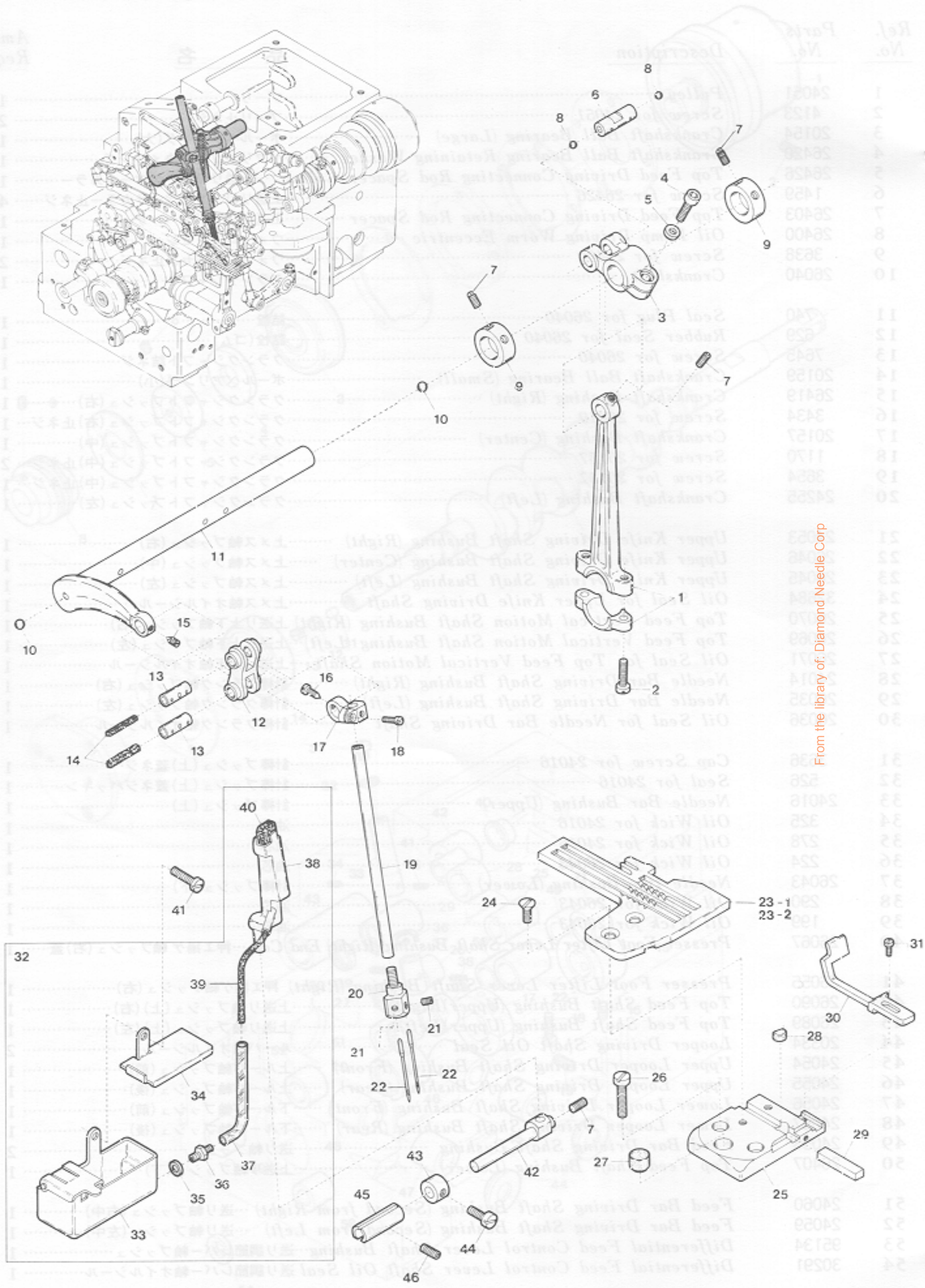
From the library of: Diamond Needle Corp



From the library of: Diamond Needle Corp

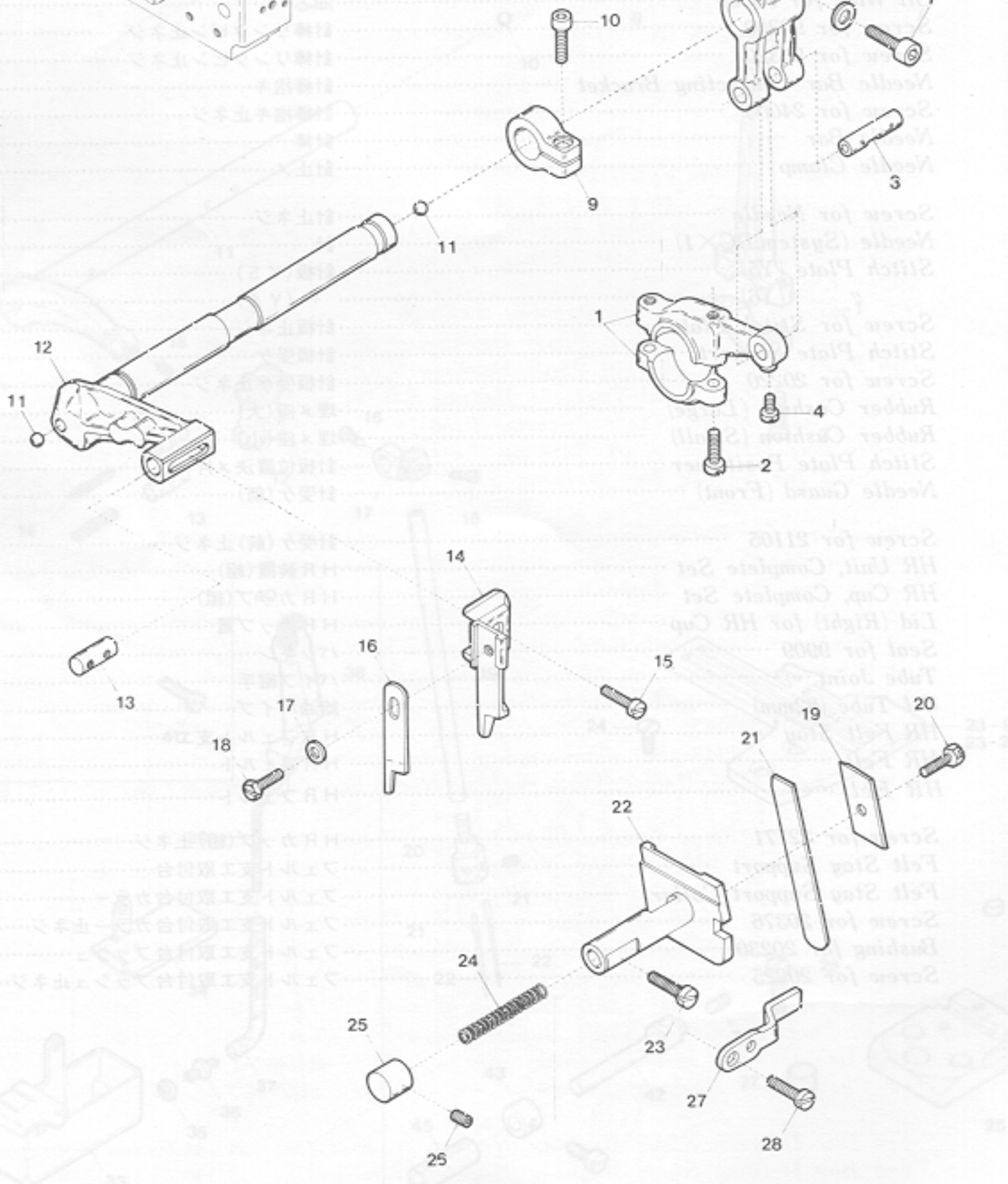
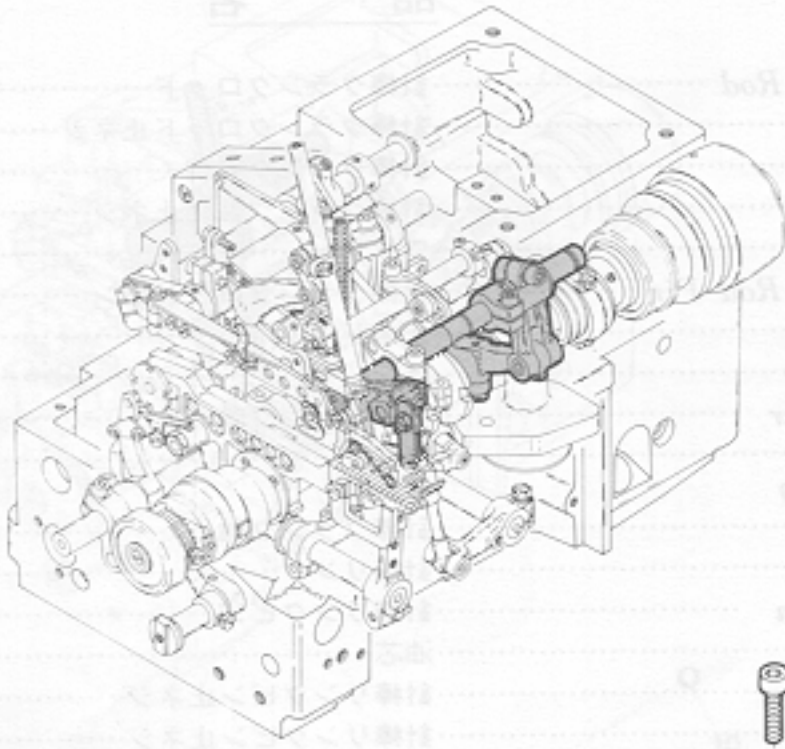
Ref. No.	Part Name
1	Cap
2	Pin
3	Bearing
4	Washer
5	Seal
6	Washer
7	Seal
8	Washer
9	Seal
10	Shaft
11	Bearing
12	Washer
13	Seal
14	Washer
15	Housing
16	Pin
17	Washer
18	Pin
19	Washer
20	Seal
21	Washer
22	Pin
23	Washer
24	Seal
25	Washer
26	Pin
27	Washer
28	Seal
29	Washer
30	Pin
31	Washer
32	Seal
33	Washer
34	Pin
35	Washer
36	Seal
37	Washer
38	Pin
39	Washer
40	Seal
41	Washer
42	Pin
43	Washer
44	Seal
45	Washer
46	Pin
47	Washer
48	Seal
49	Washer
50	Pin
51	Washer
52	Seal
53	Washer
54	Pin

Ref. No.	Parts No.	Description	品名	Amt. Req.
1	24051	Pulley	プーリ	1
2	4123	Screw for 24051	プーリ止ネジ	2
3	20154	Crankshaft Ball Bearing (Large)	ボールベアリング(大)	1
4	26420	Crankshaft Ball Bearing Retaining Washer	ベアリング位置決めリング	1
5	26426	Top Feed Driving Connecting Rod Spacer Collar	上送りロッドスベサカラー	1
6	1459	Screw for 26426	上送りロッドスベサカラー止ネジ	4
7	26403	Top Feed Driving Connecting Rod Spacer	上送りロッドスベサ	1
8	26400	Oil Pump Driving Worm Eccentric	ウォームエキセン	1
9	3638	Screw for 26400	ウォームエキセン止ネジ	2
10	26040	Crankshaft	クランクシャフト	1
11	740	Seal Plug for 26040	詰栓	1
12	629	Rubber Seal for 26040	詰栓(ゴム)	1
13	7645	Screw for 26040	クランクシャフト詰ネジ	1
14	20159	Crankshaft Ball Bearing (Small)	ボールベアリング(小)	1
15	26419	Crankshaft Bushing (Right)	クランクシャフトブッシュ(右)	1
16	3434	Screw for 26419	クランクシャフトブッシュ(右)止ネジ	1
17	20157	Crankshaft Bushing (Center)	クランクシャフトブッシュ(中)	1
18	1170	Screw for 20157	クランクシャフトブッシュ(中)止ネジ	2
19	3654	Screw for 20157	クランクシャフトブッシュ(中)止ネジ	1
20	24255	Crankshaft Bushing (Left)	クランクシャフトブッシュ(左)	1
21	24053	Upper Knife Driving Shaft Bushing (Right)	上メス軸ブッシュ(右)	1
22	26046	Upper Knife Driving Shaft Bushing (Center)	上メス軸ブッシュ(中)	1
23	26045	Upper Knife Driving Shaft Bushing (Left)	上メス軸ブッシュ(左)	1
24	32684	Oil Seal for Upper Knife Driving Shaft	上メス軸オイルシール	1
25	26070	Top Feed Vertical Motion Shaft Bushing (Right)	上送り上下軸ブッシュ(右)	1
26	26069	Top Feed Vertical Motion Shaft Bushing (Left)	上送り上下軸ブッシュ(左)	1
27	26071	Oil Seal for Top Feed Vertical Motion Shaft	上送り上下軸オイルシール	1
28	24014	Needle Bar Driving Shaft Bushing (Right)	針棒クランク軸ブッシュ(右)	1
29	26035	Needle Bar Driving Shaft Bushing (Left)	針棒クランク軸ブッシュ(左)	1
30	26036	Oil Seal for Needle Bar Driving Shaft	針棒クランク軸オイルシール	1
31	3636	Cap Screw for 24016	針棒ブッシュ(上)蓋ネジ	1
32	526	Seal for 24016	針棒ブッシュ(上)蓋ネジパッキン	1
33	24016	Needle Bar Bushing (Upper)	針棒ブッシュ(上)	1
34	325	Oil Wick for 24016	油芯	1
35	278	Oil Wick for 24016	油芯	1
36	224	Oil Wick for 26043	油芯	1
37	26043	Needle Bar Bushing (Lower)	針棒ブッシュ(下)	1
38	290	Oil Wick for 26043	油芯	1
39	199	Oil Wick for 26043	油芯	1
40	26067	Presser Foot Lifter Lever Shaft Bushing (Right) End Cap	押し上げ軸ブッシュ(右)蓋	1
41	26055	Presser Foot Lifter Lever Shaft Bushing (Right)	押し上げ軸ブッシュ(右)	1
42	26090	Top Feed Shaft Bushing (Upper)(Right)	上送り軸ブッシュ(上)(右)	1
43	26089	Top Feed Shaft Bushing (Upper)(Left)	上送り軸ブッシュ(上)(左)	1
44	20334	Looper Driving Shaft Oil Seal	ルーバ軸オイルシール	2
45	24054	Upper Looper Driving Shaft Bushing (Front)	上ルーバ軸ブッシュ(前)	1
46	24055	Upper Looper Driving Shaft Bushing (Rear)	上ルーバ軸ブッシュ(後)	1
47	24056	Lower Looper Driving Shaft Bushing (Front)	下ルーバ軸ブッシュ(前)	1
48	24057	Lower Looper Driving Shaft Bushing (Rear)	下ルーバ軸ブッシュ(後)	1
49	24058	Feed Bar Driving Shaft Bushing	送り軸ブッシュ	2
50	26407	Top Feed Shaft Bushing (Lower)	上送り軸ブッシュ(下)	1
51	24060	Feed Bar Driving Shaft Bushing (Second from Right)	送り軸ブッシュ(右中)	1
52	24059	Feed Bar Driving Shaft Bushing (Second from Left)	送り軸ブッシュ(左中)	1
53	95134	Differential Feed Control Lever Shaft Bushing	送り調節レバー軸ブッシュ	1
54	30291	Differential Feed Control Lever Shaft Oil Seal	送り調節レバー軸オイルシール	1



From the library of: Diamond Needle Corp

Ref. No.	Parts No.	Description	品名	Amt. Req.
1	24004	Needle Bar Driving Connecting Rod	針棒クランクロッド	1
2	5070	Screw for 24004	針棒クランクロッド止ネジ	2
3	24005	Needle Bar Driving Lever	針棒クランク軸腕	1
4	5520	Screw for 24005	針棒クランク軸腕止ネジ	1
5	520	Washer for 24005	ワッシャ	1
6	24094	Needle Bar Driving Connecting Rod Pin	針棒クランクロッドピン	1
7	3638	Screw for 24094, 32646, 24168	止ネジ	6
8	637	Seal Plug for 24094	詰栓	2
9	32646	Needle Bar Driving Shaft Collar	針棒クランク軸カラー	2
10	639	Seal Plug for 26042	詰栓	2
11	26042	Needle Bar Driving Shaft	針棒クランク軸	1
12	90321	Needle Bar Connecting Link	針棒リンク	1
13	90320	Needle Bar Connecting Link Pin	針棒リンクピン	2
14	278	Oil Wick for 90320	油芯	2
15	3313	Screw for 90320	針棒リンクピン止ネジ	1
16	4313	Screw for 90320	針棒リンクピン止ネジ	1
17	24008	Needle Bar Connecting Bracket	針棒抱キ	1
18	1186	Screw for 24008	針棒抱キ止ネジ	1
19	37372	Needle Bar	針棒	1
20	24132	Needle Clamp	針止メ	1
21	3637	Screw for Needle	針止ネジ	2
22		Needle (System:DC×1)	針	1
23-1	24235	Stitch Plate (Y5)	針板(Y5)	1
23-2	24236	Low " Nail (Y6)	◇(Y6)	1
24	5345	Screw for Stitch Plate	針板止ネジ	2
25	20220	Stitch Plate Support	針板受ケ	1
26	1156	Screw for 20220	針板受ケ止ネジ	2
27	32604	Rubber Cushion (Large)	埋メ座(大)	1
28	20072	Rubber Cushion (Small)	埋メ座(小)	1
29	20238	Stitch Plate Positioner	針板位置決メ片	1
30	21105	Needle Guard (Front)	針受ケ(前)	1
31	4404	Screw for 21105	針受ケ(前)止ネジ	1
32	24155	HR Unit, Complete Set	HR装置(組)	1
33	22771	HR Cup, Complete Set	HRカップ(組)	1
34	20651	Lid (Right) for HR Cup	HRカップ蓋	1
35	567	Seal for 9909	パッキン	1
36	9909	Tube Joint	パイプ継手	1
37	22777	Oil Tube (82mm)	給油パイプ	1
38	24168	HR Felt Stay	HRフェルト支工	1
39	170	HR Felt	HRフェルト	1
40	377	HR Felt	HRフェルト	1
41	4440	Screw for 22771	HRカップ(組)止ネジ	1
42	20230	Felt Stay Support	フェルト支工取付台	1
43	20376	Felt Stay Support Collar	フェルト支工取付台カラー	1
44	1208	Screw for 20376	フェルト支工取付台カラー止ネジ	1
45	20225	Bushing for 20230	フェルト支工取付台ブッシュ	1
46	3632	Screw for 20225	フェルト支工取付台ブッシュ止ネジ	1

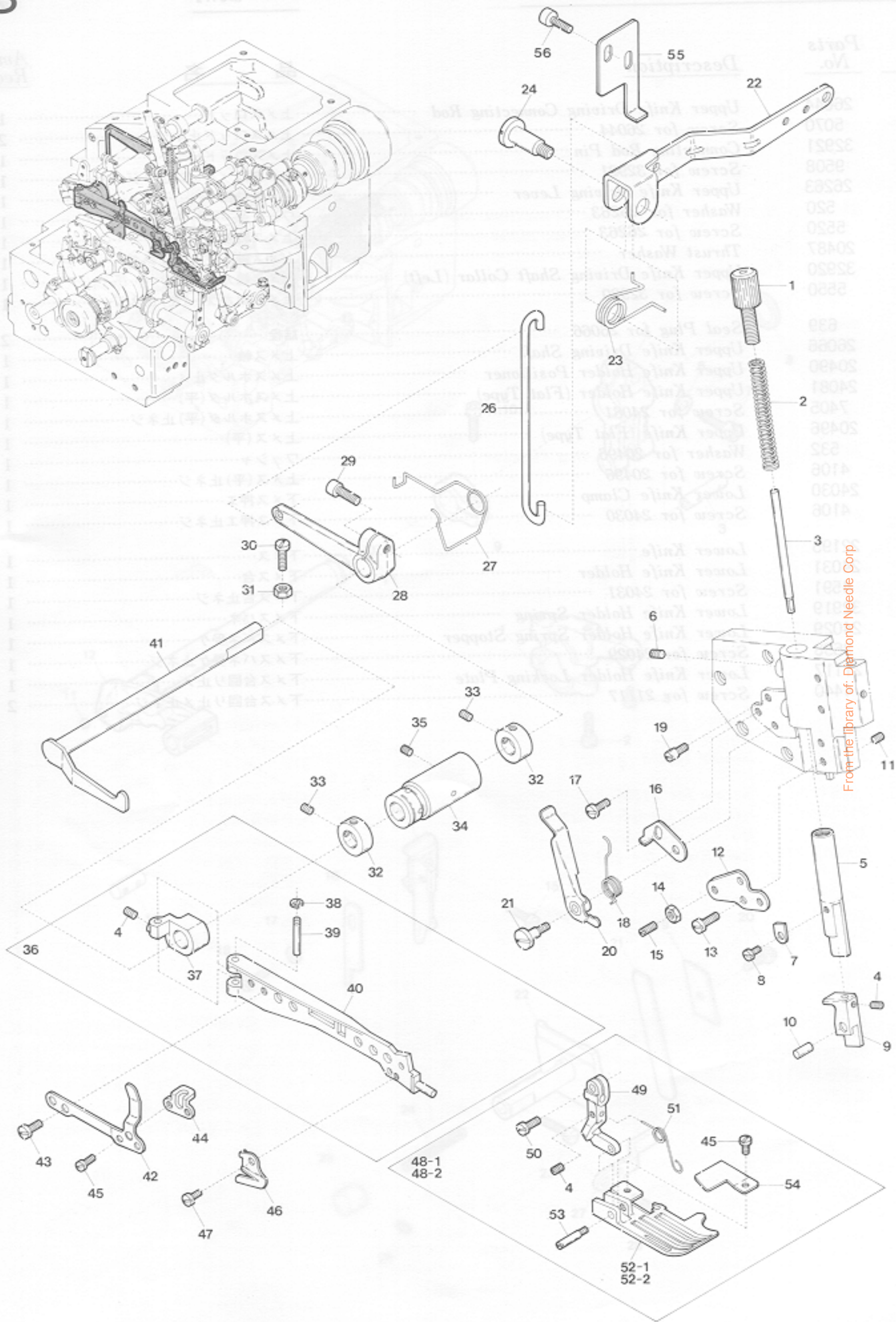


Ref. No.	Parts No.	Description
1	24004	Needle Bar Driving Connecting Rod
2	5070	Screw for 24004
3	24005	Needle Bar Driving Lever
4	5820	Screw for 24005
5	520	Washer for 24005
6	24004	Needle Bar Driving Connecting Rod
7	3638	Screw for 24004, 24005, 24168
8	637	Seal Ring for 24004
9	32648	Needle Bar Driving Shaft Collar
10	639	Seal Washer 20042
11	28042	Needle Bar Driving Shaft
12	90321	Needle Bar Driving Link
13	90320	Needle Bar Driving Link
14	278	Needle Bar Driving Link
15	3813	Needle Bar Driving Link
16	4313	Needle Bar Driving Link
17	24008	Needle Bar Driving Bracket
18	1786	Screw for 24008
19	3732	Needle Bar Driving Link
20	24132	Needle Bar Driving Link
21	367	Screw for 24132
22	2425	Needle (System X1)
23-1	2425	Needle (System X1)
23-2	2425	Needle (System X1)
24	515	Screw for 2425
25	2020	Stitch Plate
26	178	Screw for 2020
27	3204	Rubber Gasket
28	2002	Rubber Gasket
29	2028	Stitch Plate
30	2115	Needle Guard (Front)
31	444	Screw for 2115
32	2415	HR Unit, Complete Set
33	2271	HR Cup, Complete Set
34	2081	Lid (Right) for HR Cup
35	587	Seal for 9009
36	9009	Tube Joint
37	2277	HR Felt Support
38	2418	HR Felt Support
39	170	HR Felt Support
40	577	HR Felt Support
41	1440	Screw for 2277
42	2020	Felt Support
43	2020	Felt Support
44	1208	Screw for 2020
45	2022	Bushing
46	3632	Screw for 2022

From the library of: Diamond Needle Corp

Def. No.	Parts No.	Description	品名	Amt. Req.
1	26044	Upper Knife Driving Connecting Rod	上メスロッド	1
2	5070	Screw for 26044	上メスロッド止ネジ	2
3	32921	Connecting Rod Pin	上メスロッドピン	1
4	9508	Screw for 32921	上メスロッドピン止ネジ	1
5	26263	Upper Knife Driving Lever	上メス軸腕	1
6	520	Washer for 26263	ワッシャ	1
7	5520	Screw for 26263	上メス軸腕止ネジ	1
8	20487	Thrust Washer	上メス軸スラストリング	1
9	32920	Upper Knife Driving Shaft Collar (Left)	上メス軸カラー(左)	1
10	5550	Screw for 32920	上メス軸カラー(左)止ネジ	1
11	639	Seal Plug for 26066	詰栓	2
12	26066	Upper Knife Driving Shaft	上メス軸	1
13	20490	Upper Knife Holder Positioner	上メスホルダ止メ	1
14	24081	Upper Knife Holder (Flat Type)	上メスホルダ(平)	1
15	7405	Screw for 24081	上メスホルダ(平)止ネジ	1
16	20496	Upper Knife (Flat Type)	上メス(平)	1
17	532	Washer for 20496	ワッシャ	1
18	4106	Screw for 20496	上メス(平)止ネジ	1
19	24030	Lower Knife Clamp	下メス押エ	1
20	4106	Screw for 24030	下メス押エ止ネジ	1
21	22195	Lower Knife	下メス	1
22	24031	Lower Knife Holder	下メス台	1
23	4591	Screw for 24031	下メス台止ネジ	1
24	32919	Lower Knife Holder Spring	下メスバネ	1
25	24029	Lower Knife Holder Spring Stopper	下メスバネ受け	1
26	3638	Screw for 24029	下メスバネ受け止ネジ	1
27	21117	Lower Knife Holder Locking Plate	下メス台回り止メ	1
28	4440	Screw for 21117	下メス台回り止メ止ネジ	2
29	5550	Screw for 26066	押エ止メ止ネジ	1
30	4352	Stopper Screw for 26056	押エ止メレバーストッパ	1
31	335	Lock Nut for 4352	ロックナット	1
32	30228	Presser Foot Lifter Lever Shaft Collar	押エ止メ軸カラー	2
33	3638	Screw for 30228	押エ止メ軸カラー止ネジ	4
34	26054	Presser Foot Lifter Lever Shaft Bushing	押エ止メ軸ブッシング	1
35	3635	Screw for 26054	押エ止メ軸ブッシング止メ	1
36	26062	Presser Arm, Complete Set	押エ組(組)	1
37	20050	Presser Arm Hinge Pin	押エヒンジ	1
38	34293	Retainer Spring	リトリナースプリング	1
39	24041	Presser Arm Hinge Pin	押エヒンジ	1
40	26049	Presser Arm	押エ組	1
41	26053	Presser Foot Lifter Lever Shaft	押エ止メ軸	1
42	26432	Spacer Holding Spring	スペーサ保持バネ	1
43	5974	Screw for 26432	スペーサ保持バネ止ネジ	2
44	26051	Presser Foot Lifter Spacer	押エ止メゲスペーサ	1
45	4141	Screw for 26051	止ネジ	3
46	20271	Thread Chain Cutting Knife	チェーンカッター	1
47	4097	Screw for 20271	チェーンカッター止ネジ	1
48-1	26135	Presser Foot, Complete Set (Y5)	押エ組(Y5)	1
48-2	26136	" (Y6)	" (Y6)	1
49	26139	Presser Foot Hinge Pin	押エヒンジピン	1
50	4351	Screw for 26139	押エヒンジピン止ネジ	1
51	26141	Presser Foot Spring	押エバネ	1
52-1	26137	Presser Foot (Y5)	押エ(Y5)	1
52-2	26138	" (Y6)	" (Y6)	1
53	26140	Presser Foot Hinge Pin	押エヒンジピン	1
54	26142	Presser Foot Chain Shield	空糸押エ	1
55	26039	Presser Foot Lifter Lever Stopper	押エ止メレバーストッパ	1
56	5118	Screw for 26039	押エ止メレバーストッパ止ネジ	2

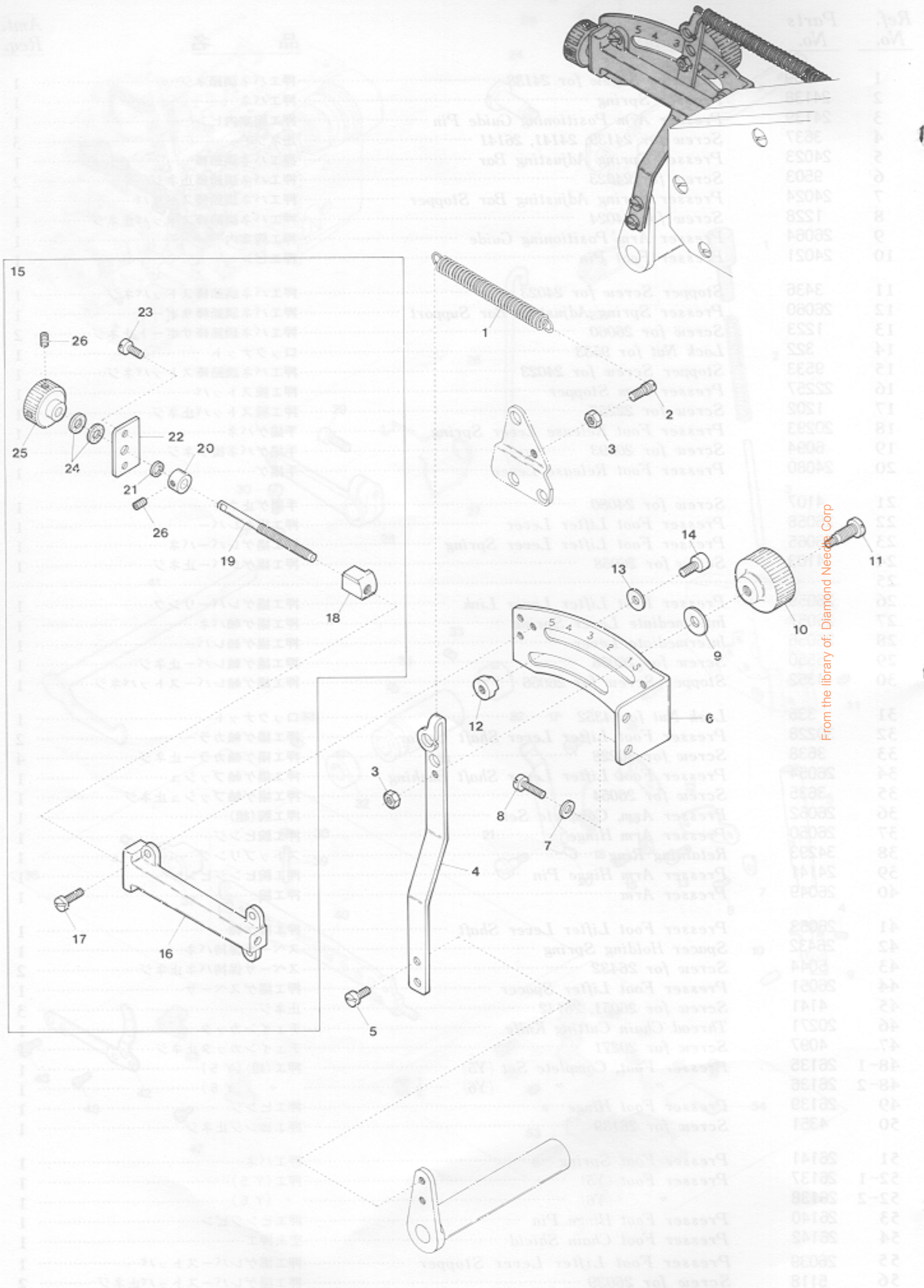
From the library of: Diamond Needle Corp.



Parts No.	Description	Qty.
1	Upper Knife Driving Connecting Rod	1
2	Screw for 2070	2
3	32921	3
4	9508	4
5	25263	5
6	520	6
7	5520	7
8	20487	8
9	32920	9
10	5550	10
11	899	11
12	20586	12
13	20490	13
14	24081	14
15	7405	15
16	20496	16
17	532	17
18	4108	18
19	24090	19
20	4108	20
21	Lower Knife Holder Spring	21
22	Lower Knife Holder	22
23	Screw for 24081	23
24	Lower Knife Holder Spring Stopper	24
25	Lower Knife Holder	25
26	Lower Knife Holder Spring	26
27	Lower Knife Holder Spring	27
28	Lower Knife Holder Spring	28
29	Screw for 24081	29
30	Lower Knife Holder Spring	30
31	Lower Knife Holder Spring	31
32	Lower Knife Holder Spring	32
33	Lower Knife Holder Spring	33
34	Lower Knife Holder Spring	34
35	Lower Knife Holder Spring	35
36	Lower Knife Holder Spring	36
37	Lower Knife Holder Spring	37
38	Lower Knife Holder Spring	38
39	Lower Knife Holder Spring	39
40	Lower Knife Holder Spring	40
41	Lower Knife Holder Spring	41
42	Lower Knife Holder Spring	42
43	Lower Knife Holder Spring	43
44	Lower Knife Holder Spring	44
45	Lower Knife Holder Spring	45
46	Lower Knife Holder Spring	46
47	Lower Knife Holder Spring	47
48-1	Lower Knife Holder Spring	48-1
48-2	Lower Knife Holder Spring	48-2
49	Lower Knife Holder Spring	49
50	Lower Knife Holder Spring	50
51	Lower Knife Holder Spring	51
52-1	Lower Knife Holder Spring	52-1
52-2	Lower Knife Holder Spring	52-2
53	Lower Knife Holder Spring	53
54	Lower Knife Holder Spring	54
55	Lower Knife Holder Spring	55
56	Lower Knife Holder Spring	56

From the library of: Diamond Needle Corp

Ref. No.	Parts No.	Description	品名	Amt. Req.
1	4209	Adjusting Screw for 24138	押工バネ調節ネジ	1
2	24138	Presser Spring	押工バネ	1
3	24139	Presser Arm Positioning Guide Pin	押工腕案内ピン	1
4	3637	Screw for 24139, 24141, 26141	止ネジ	3
5	24023	Presser Spring Adjusting Bar	押工バネ調節棒	1
6	9503	Screw for 24023	押工バネ調節棒止ネジ	2
7	24024	Presser Spring Adjusting Bar Stopper	押工バネ調節棒ストッパ	1
8	1228	Screw for 24024	押工バネ調節棒ストッパ止ネジ	1
9	26064	Presser Arm Positioning Guide	押工腕案内	1
10	24021	Presser Foot Pin	押工ピン	1
11	3436	Stopper Screw for 24023	押工バネ調節棒ストッパネジ	1
12	26060	Presser Spring Adjusting Bar Support	押工バネ調節棒サポート	1
13	1223	Screw for 26060	押工バネ調節棒サポート止ネジ	2
14	322	Lock Nut for 9533	ロックナット	1
15	9533	Stopper Screw for 24023	押工バネ調節棒ストッパネジ	1
16	22257	Presser Arm Stopper	押工腕ストッパ	1
17	1202	Screw for 22257	押工腕ストッパ止ネジ	1
18	20293	Presser Foot Release Lever Spring	手揚げバネ	1
19	6094	Screw for 20293	手揚げバネ掛けネジ	1
20	24080	Presser Foot Release Lever	手揚げ	1
21	4107	Screw for 24080	手揚げ止ネジ	1
22	26058	Presser Foot Lifter Lever	押工揚げレバー	1
23	26065	Presser Foot Lifter Lever Spring	押工揚げレバーバネ	1
24	4103	Screw for 26058	押工揚げレバー止ネジ	1
25				
26	26059	Presser Foot Lifter Lever Link	押工揚げレバーリンク	1
27	26057	Intermediate Lever Spring	押工揚げ軸バネ	1
28	26056	Intermediate Lever	押工揚げ軸レバー	1
29	5550	Screw for 26056	押工揚げ軸レバー止ネジ	1
30	4352	Stopper Screw for 26056	押工揚げ軸レバー止ネジ	1
31	335	Lock Nut for 4352	ロックナット	1
32	30228	Presser Foot Lifter Lever Shaft Collar	押工揚げ軸カラー	2
33	3638	Screw for 30228	押工揚げ軸カラー止ネジ	4
34	26054	Presser Foot Lifter Lever Shaft Bushing	押工揚げ軸ブッシュ	1
35	3635	Screw for 26054	押工揚げ軸ブッシュ止ネジ	1
36	26062	Presser Arm, Complete Set	押工腕(組)	1
37	26050	Presser Arm Hinge	押工腕ヒンジ	1
38	34293	Retaining Ring	ストップリング	1
39	24141	Presser Arm Hinge Pin	押工腕ヒンジピン	1
40	26049	Presser Arm	押工腕	1
41	26053	Presser Foot Lifter Lever Shaft	押工揚げ軸	1
42	26432	Spacer Holding Spring	スペーサ保持バネ	1
43	5044	Screw for 26432	スペーサ保持バネ止ネジ	2
44	26051	Presser Foot Lifter Spacer	押工揚げスペーサ	1
45	4141	Screw for 26051, 26142	止ネジ	3
46	20271	Thread Chain Cutting Knife	チェーンカッター	1
47	4097	Screw for 20271	チェーンカッター止ネジ	1
48-1	26135	Presser Foot, Complete Set (Y5)	押工(組)(Y5)	1
48-2	26136	" " (Y6)	◇ (Y6)	1
49	26139	Presser Foot Hinge	押工ヒンジ	1
50	4351	Screw for 26139	押工ヒンジ止ネジ	1
51	26141	Presser Foot Spring	押工バネ	1
52-1	26137	Presser Foot (Y5)	押工(Y5)	1
52-2	26138	" (Y6)	◇ (Y6)	1
53	26140	Presser Foot Hinge Pin	押工ヒンジピン	1
54	26142	Presser Foot Chain Shield	空糸押工	1
55	26039	Presser Foot Lifter Lever Stopper	押工揚げレバー止ネジ	1
56	5118	Screw for 26039	押工揚げレバー止ネジ	2



From the library of: Diamond Needs Corp

Ref. No.	Parts No.	Description	品名	Amt. Req.
1	26123	Top Feed Differential Lever Spring	差動レバーバネ	1
2	4446	Screw for 26123	バネ掛けネジ	1
3	334	Lock Nut for 4446, 4094	ロックナット	2
4	26112	Top Feed Differential Lever	上送り差動レバー	1
5	1202	Screw for 26112	上送り差動レバー止ネジ	2
6	26425	Top Feed Differential Feeding Graduations	上送り目盛板	1
7	538	Washer for 26425	ワッシャ	2
8	9150	Screw for 26425	上送り目盛板止ネジ	2
9	613	Washer for 26112	ワッシャ	1
10	242	Adjusting Nut for 26112	調節ナット	1
11	4094	Adjusting Screw for 26112	調節ネジ	1
12	20420	Top Feed Differential Lever Stopper	上送り差動レバーストッパ	1
13	186	Washer for 20420	ワッシャ	1
14	5038	Screw for 20420	差動レバーストッパ止ネジ	1
15	26434	Top Feed Differential Lever Adjusting Box, Complete Set	差動レバー調節台(組)	1
16	26427	Top Feed Differential Lever Adjusting Box	差動レバー調節台	1
17	4440	Screw for 26427	差動レバー調節台止ネジ	3
18	26430	Top Feed Differential Lever Stopper	差動レバーストッパ	1
19	26428	Top Feed Differential Lever Adjusting Screw	差動レバー調節ネジ	1
20	26438	Collar for 26428	差動レバー調節ネジカラー	1
21	396	Rubber Cushion for 26438	ラバークッション	1
22	26429	Supporting Plate for 26428	差動レバー調節ネジ支工板	1
23	4351	Screw for 26429	差動レバー調節ネジ支工板止ネジ	2
24	280	Rubber Cushion for 26431	ラバークッション	2
25	26431	Adjusting Knob	ストッパ調節ツマミ	1
26	3637	Screw for 26431, 26438	止ネジ	3
27	26419	Top Feed Shaft	上送りシャフト	1
28	26108	Top Feed Shaft Lever Link (Left)	上送りシャフトレバーリンク(左)	1
29	1113	Oil Wick for 26108	油芯	1
30	26029	Oil Wick Stop	油芯止	1
31	1230	Screw for 26108	上送りシャフト止ネジ	1
32	26418	Top Feed Dog Bat Connecting Pin	上送りカギバネ接続ピン	1
33	1117	Oil Wick for 26418	油芯	1
34	3637	Screw for 26418	上送りカギバネ止ネジ	2
35	26510	Top Feed Dog	上送りカギ	1
36	7573	Screw for 26510	上送り止ネジ	1

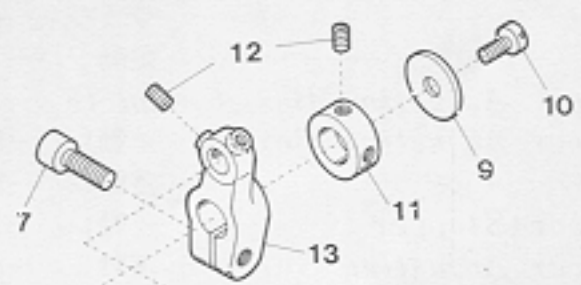
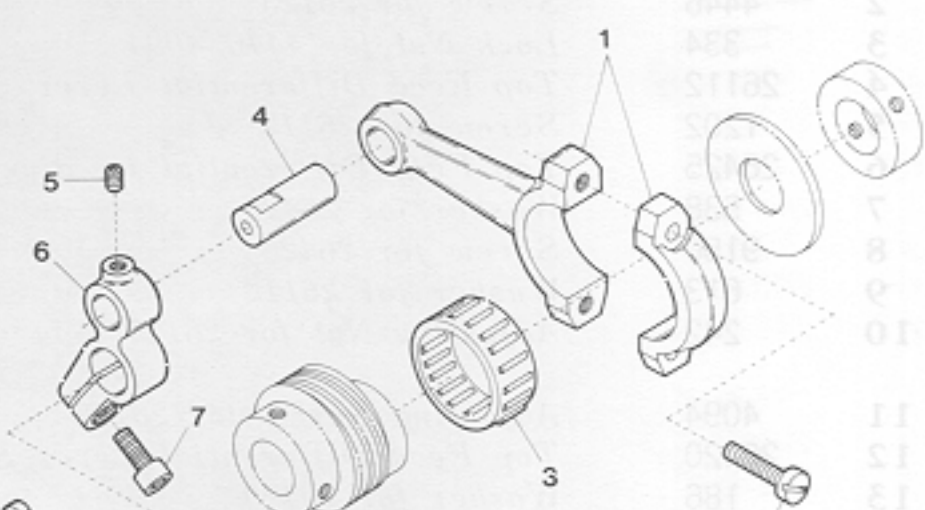
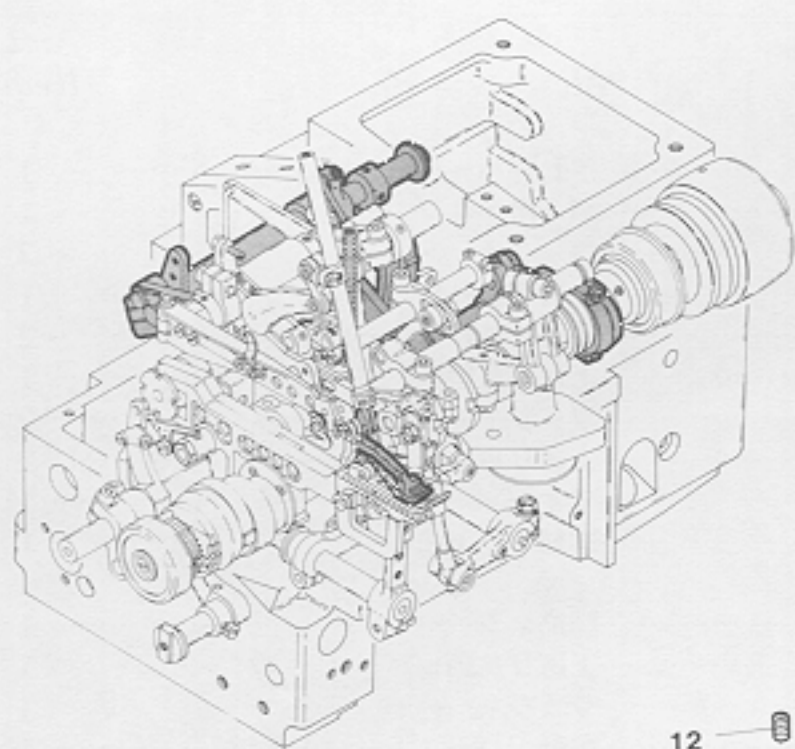
From the library of: Diamond Needle Corp



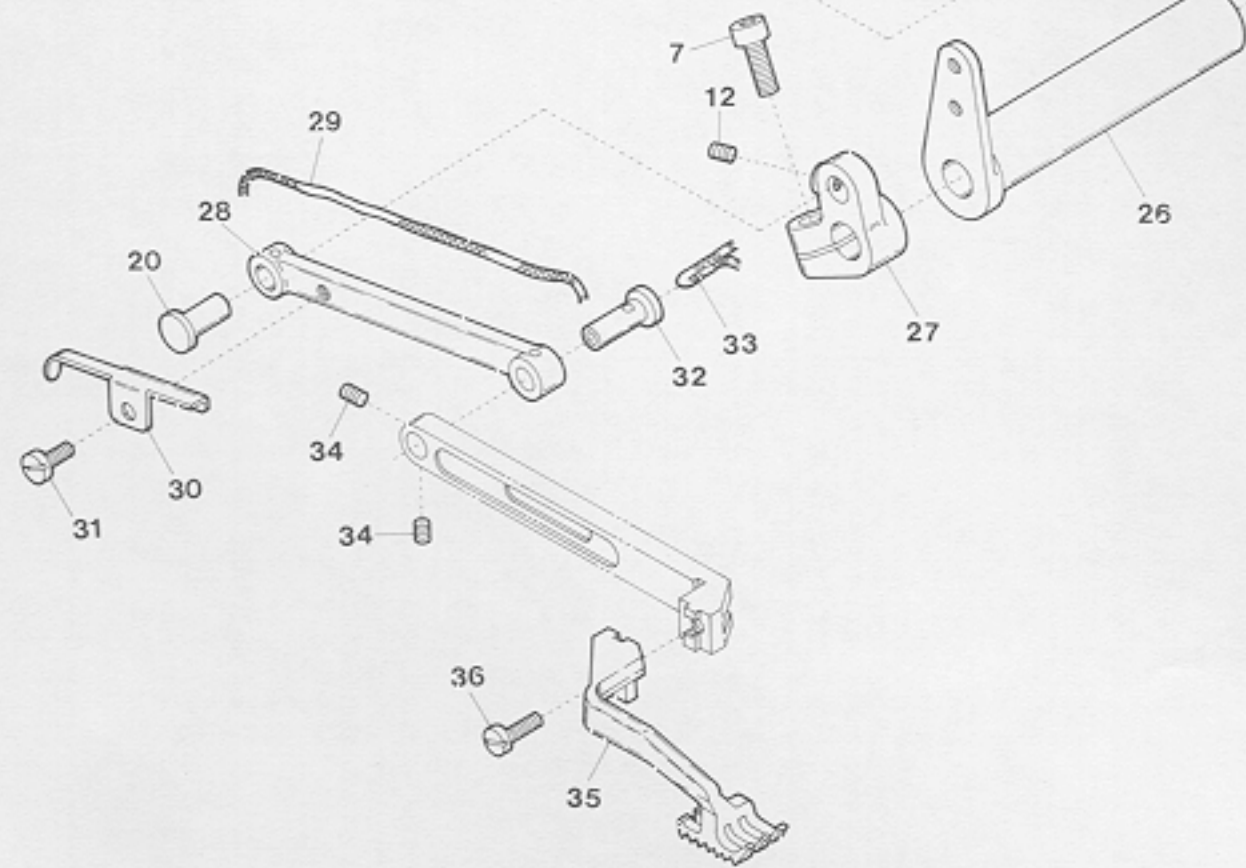
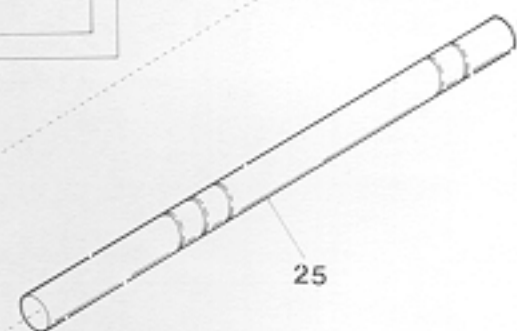
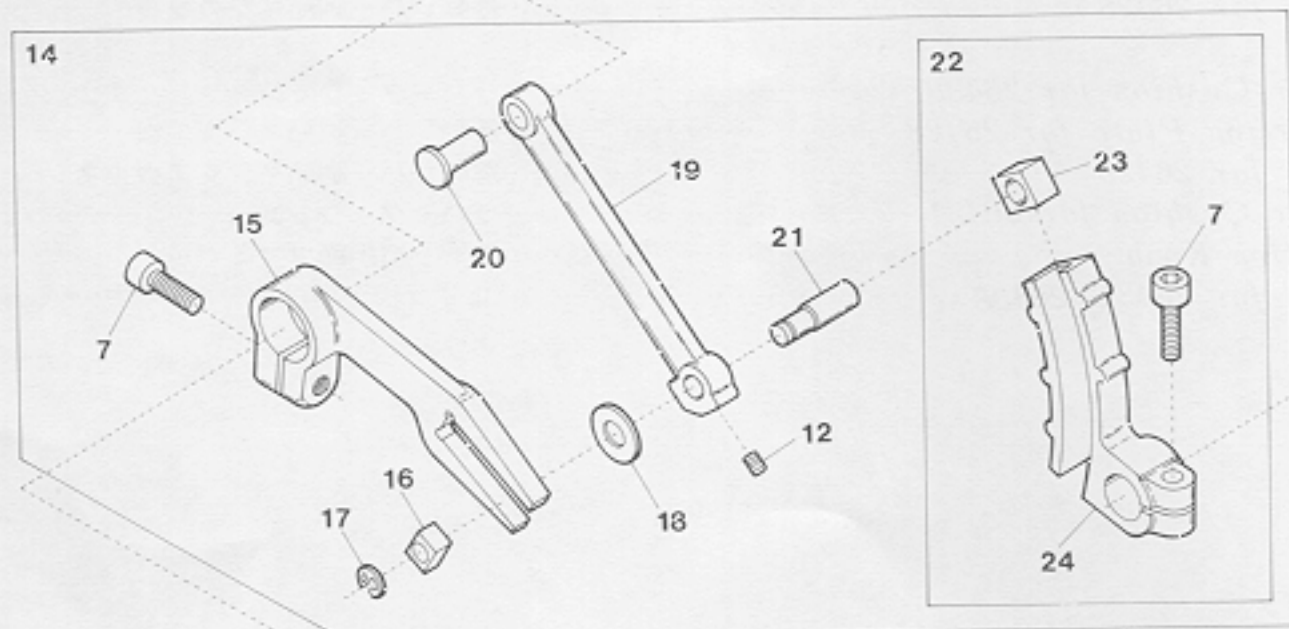
Ref. No.	Parts No.	Description	品 品	Amt. Req.
1	24036	Cloth Plate	クロスプレート	1
2	24038	Cloth Plate (Lower)	クロスプレート(下)	1
3	24187	Rubber Cushion for 24038	クロスプレート(下)埋メ座	1
4	4353	Screw for 24038	クロスプレート(下)止ネジ	3
5	528	Washer for 24036	ワッシャ	1
6	34637	Cloth Plate Eccentric Bushing	クロスプレートエキセンブッシュ	1
7	7650	Screw for 34637	エキセンブッシュ止ネジ	2
8	24039	Cloth Plate Hinge	クロスプレートヒンジ	1
9	5089	Screw for 24039	クロスプレートヒンジ止ネジ	2
10	34505	Cloth Plate Hinge Pin Collar	クロスプレートヒンジピンカラー	1
11	1459	Screw for 34505	ヒンジピンカラー止ネジ	1
12	26002	Machine Frame	フレーム	1
13	20035	Cloth Plate Latch Bracket	クロスプレートラッチ	1
14	9143	Screw for 20035	クロスプレートラッチ止ネジ	1
15	532	Washer for 20035	ワッシャ	1
16	4358	Screw for 20035	クロスプレートラッチ止ネジ	1
17	335	Stopper Nut for 24036, 20036	ナット	2
18	1170	Stopper Screw for 24036	クロスプレートストッパネジ	1
19	34510	Cloth Plate Spring	クロスプレート戻シバネ	1
20	7006	Screw for 34510	クロスプレート戻シバネ止ネジ	1
21	32976	Machine Frame Stay Rubber Cushion	フレーム支エゴム座	1
22	24197	Machine Frame Stay	フレーム支エ	1
23	4440	Screw for 24197	フレーム支エ止ネジ	2
24	20036	Cloth Plate Latch	クロスプレートフック	1
25	20038	Cloth Plate Latch Spring	クロスプレートストップバネ	1
26	4213	Screw for 20036	クロスプレートフック止ネジ	1
27	1132	Adjusting Screw for 20036	クロスプレートフック調節ネジ	1
28	32421	Drain Hole Seal	リング	2
29	5076	Drain Hole Screw	油抜キネジ	2
30	35149	Oil Reservoir Magnet	油受ケマグネット	1
31	35150	Oil Reservoir Magnet Holder	油受ケマグネット押工	1
32	9150	Screw for 35150	油受ケマグネット押工止ネジ	1
33	20048	Oil Reservoir	油受ケ	1
34	20049	Oil Reservoir Gasket	油受ケパッキン	1
35	20053	Oil Reservoir Rubber Cushion	防振ゴム	4
36	6816	Screw for 20053	防振ゴム止ネジ	4
37	5108	Screw for 20048	油受ケ止ネジ	4
38	184	Washer for 20048	ワッシャ	4
39	20080	Oil Reservoir Positioning Bar	油受ケ固定棒	4
40	1331	Screw for 24016	右室内止ネジ	2

From the library of: Diamond Needle Corp

* Ref. No. 41 to See the following page

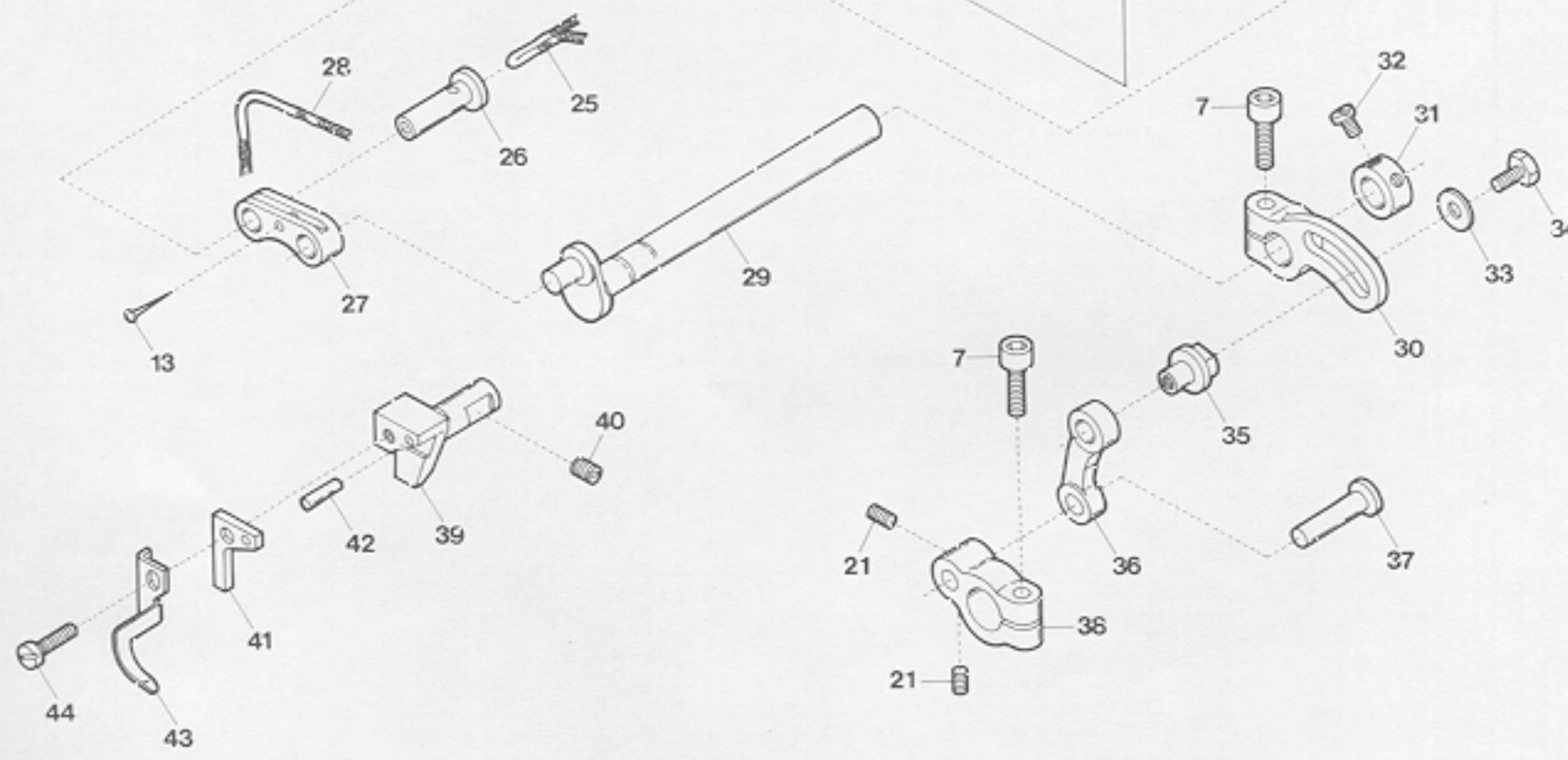
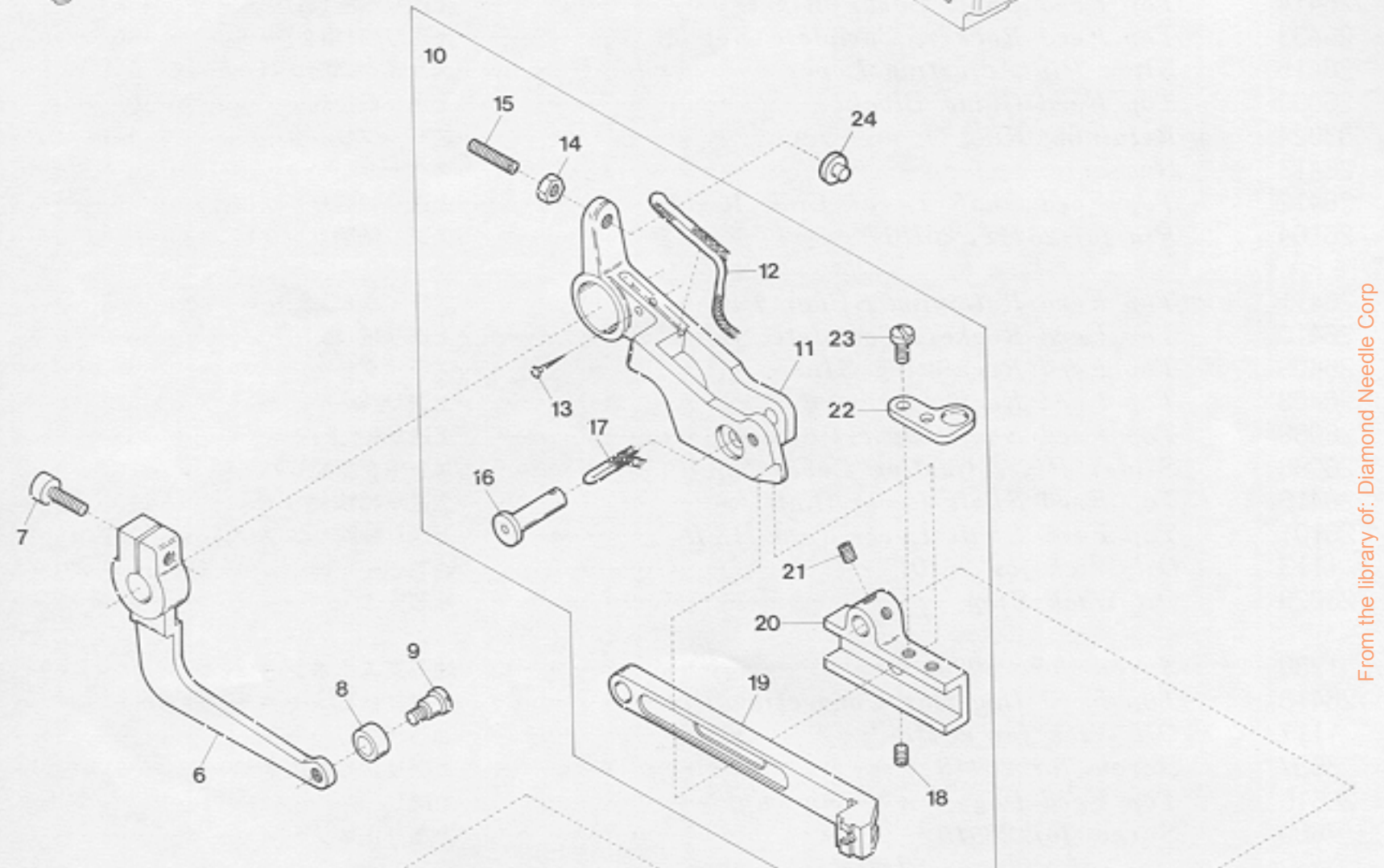
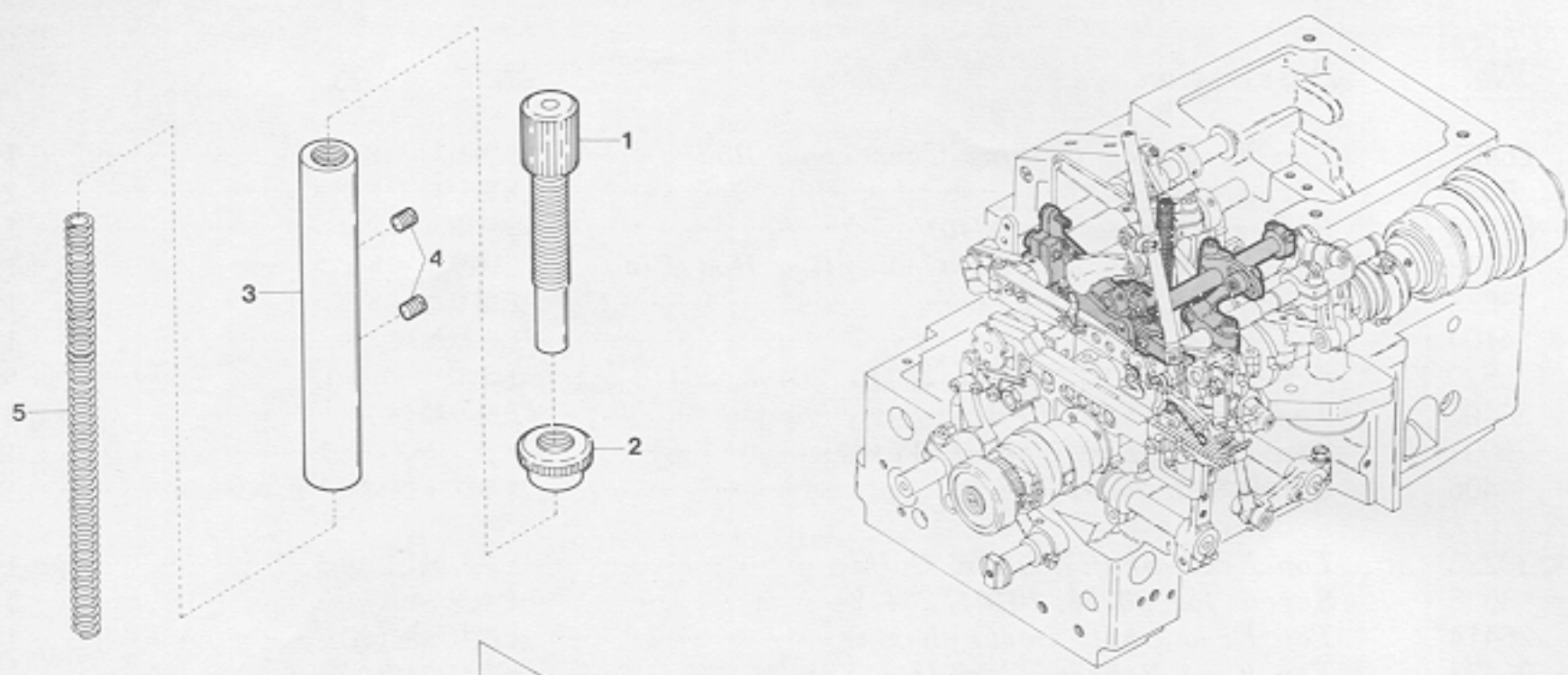


Ref. No.	Parts No.
1	26123
2	4446
3	324
4	26112
5	
6	
7	
8	
9	
10	
11	409
12	188
13	2038
14	188
15	26124
16	26127
17	4440
18	26130
19	26128
20	26128
21	
22	
23	388
24	26129
25	1351
26	26125
27	1351
28	26125
29	26125
30	26125
31	26125
32	26125
33	26125
34	26125
35	26125
36	26125



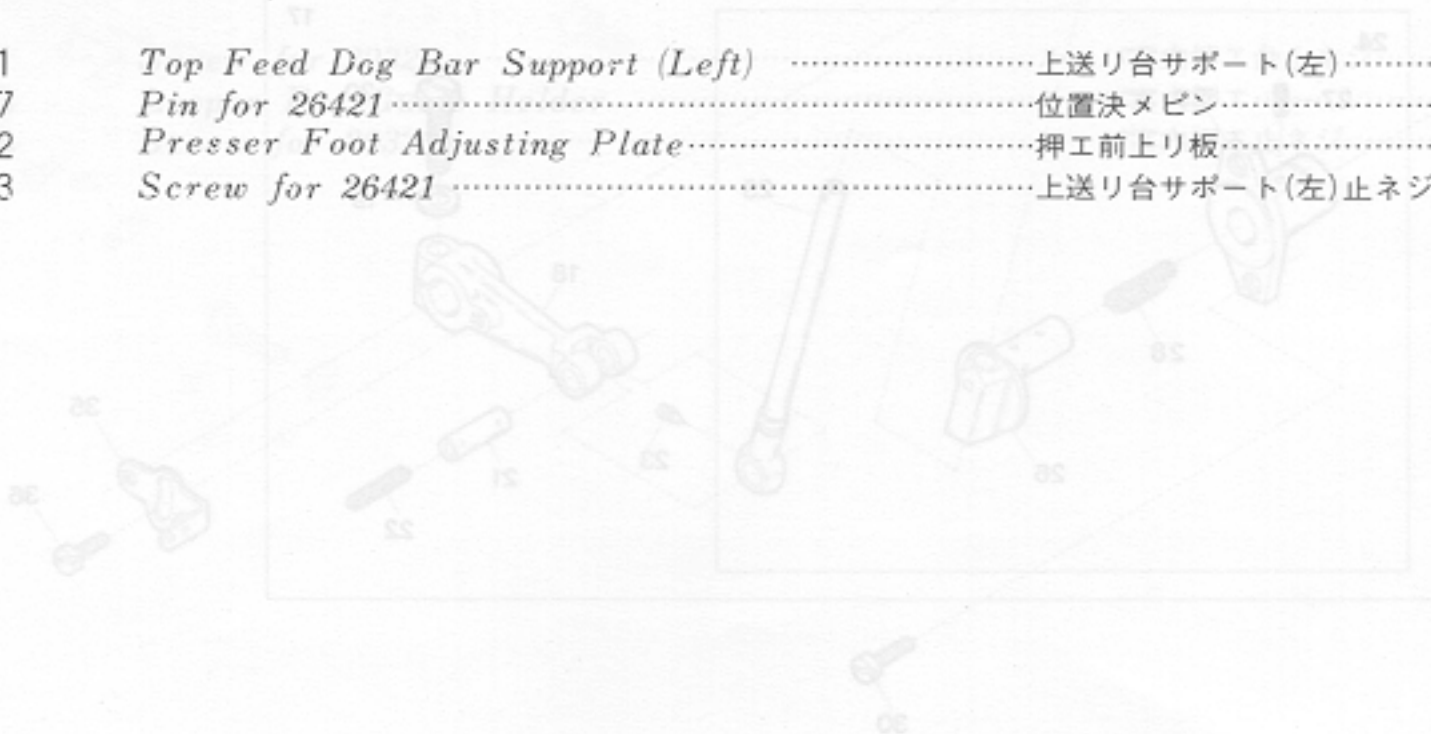
From the library of: Diamond Needle Corp

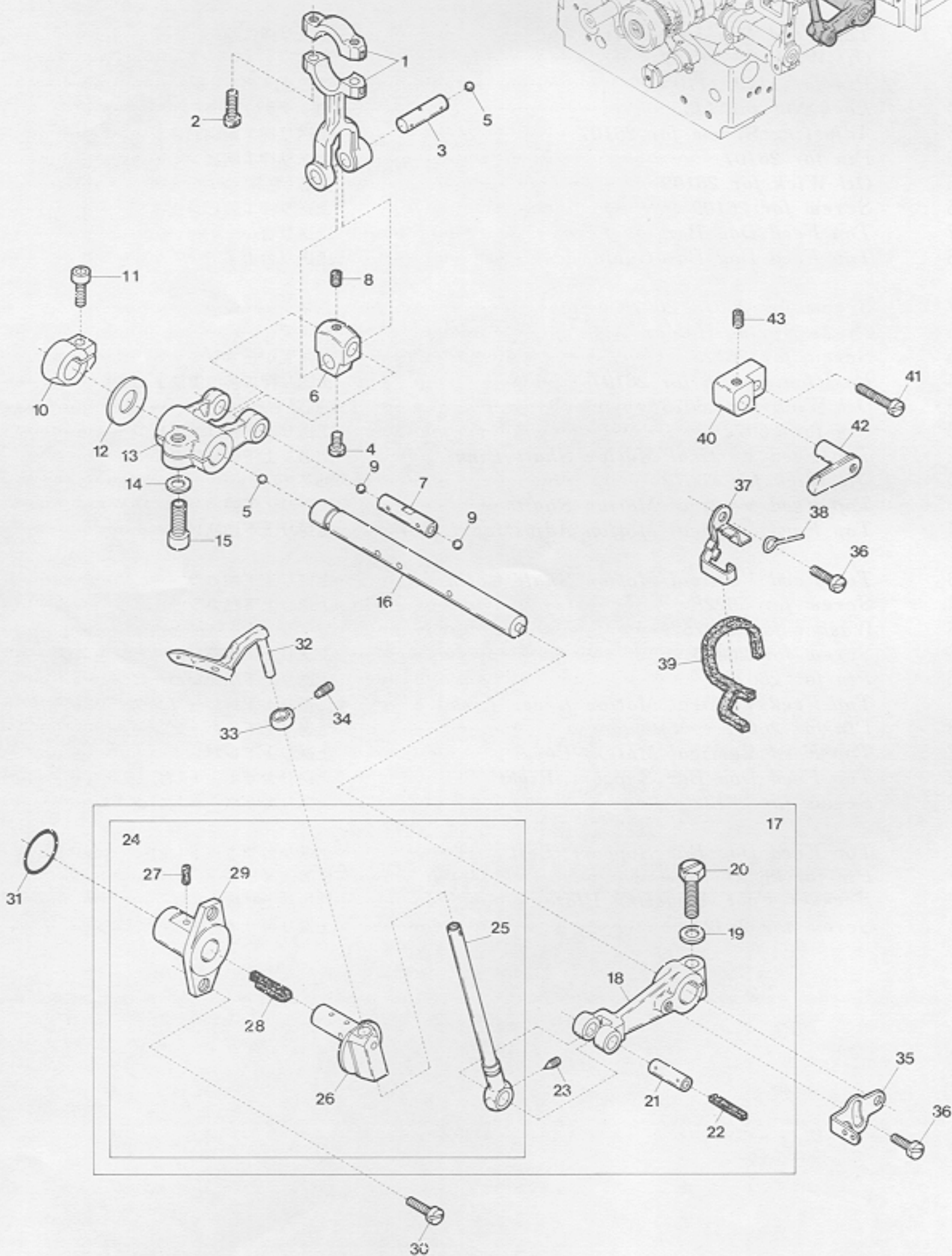
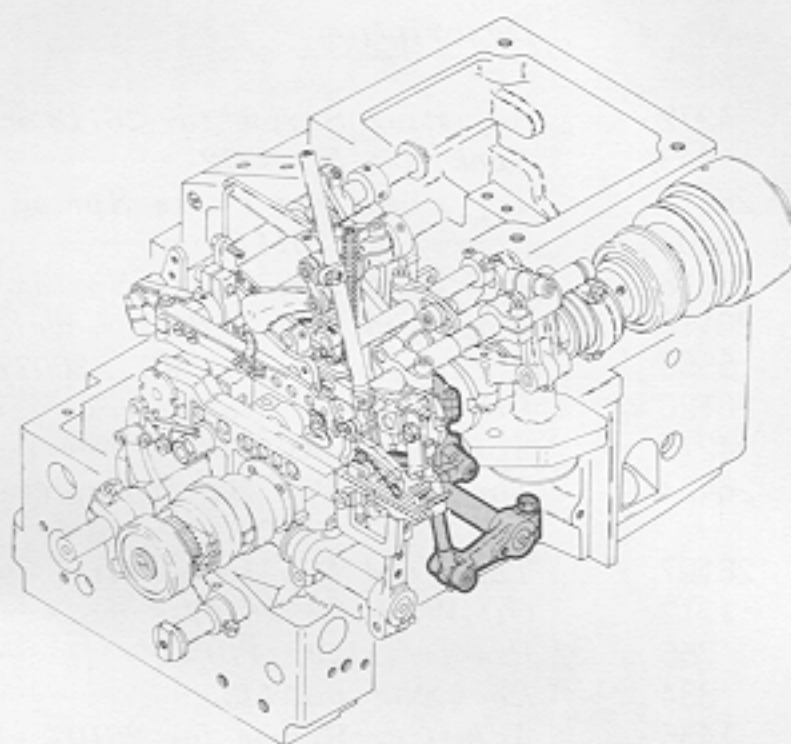
Ref. No.	Parts No.	Description	品名	Amt. Req.
1	26401	Top Feed Dog Driving Connecting Rod	上送りロッド	1
2	5071	Screw for 26401	上送りロッド止ネジ	2
3	94564	Roller Bearing for 26401	ニードルベアリング	1
4	26402	Top Feed Dog Driving Connecting Rod Pin	上送りロッドピン	1
5	3635	Screw for 26402	上送りロッドピン止ネジ	1
6	24104	Top Feed Shaft Lever	上送り軸腕	1
7	5520	Screw for 24104, 26414, 26415, 26408, 26416	止ネジ	5
8	26406	Top Feed Shaft (Left)	上送り軸(左)	1
9	26091	Top Feed Shaft Thrust Washer	スラストプレート	1
10	4406	Screw for 26091	スラストプレート止ネジ	1
11	30228	Top Feed Shaft (Upper) Collar	上送り軸(上)カラー	1
12	3638	Screw for 30228, 26104, 26412	止ネジ	7
13	26414	Top Feed Shaft Lever (Right)	上送り軸腕(右)	1
14	26433	Top Feed Rocker, Complete Set (2)	上送り腕(組2)	1
15	26415	Slide Pin Adjusting Lever	スライダ調節レバー	1
16	26099	Top Feed Guide Block	上送り前後駒	1
17	33024	Retaining Ring	ストップリング	1
18	26413	Spacer	スペーサ	1
19	26412	Top Feed Shaft Lever Link (Right)	上送り軸腕リンク(右)	1
20	26104	Pin for 26412, 26101	上送り軸腕リンクピン	2
21	26411	Top Feed Retaining Slider Pin	スライダピン	1
22	26410	Top Feed Rocker, Complete Set (1)	上送り腕(組1)	1
23	26409	Top Feed Regulating Slider	スライダ	1
24	26408	Top Feed Rocker	上送り腕	1
25	26088	Top Feed Shaft (Upper)	上送り軸(上)	1
26	26098	Slider Pin Adjusting Lever Shaft	スライダ調節レバー軸	1
27	26416	Top Feed Shaft Lever (Left)	上送り軸腕(左)	1
28	26101	Top Feed Shaft Lever Link (Left)	上送り軸腕リンク(左)	1
29	1113	Oil Wick for 26101	油芯	1
30	26029	Oil Wick Stay	油芯支エ	1
31	1230	Screw for 26029	油芯支エ止ネジ	1
32	26418	Top Feed Dog Bar Connecting Pin	上送り台ピン	1
33	1117	Oil Wick for 26418	油芯(糸)	1
34	3637	Screw for 26418	上送り台ピン止ネジ	2
35	26510	Top Feed Dog	上送り	1
36	7609	Screw for 26510	上送り止ネジ	1
37	26076	Pin for 26077	上送り上下レバーピン	1
38	26077	Top Feed Vertical Motion Lever	上送り上下レバー	1
39	26122	Top Feed Dog Bar Support (Right)	上送り台サポート(右)	1
40	2022	Screw for 26122	上送り台サポート(右)止ネジ	1
41	26421	Top Feed Dog Bar Support (Left)	上送り台サポート(左)	1
42	2687	Pin for 26421	上送り台サポート(左)ピン	1
43	26422	Needle Foot Adjusting Plate	針工脚上り板	1
44	4353	Screw for 26421	上送り台サポート(左)止ネジ	1



From the library of: Diamond Needle Corp

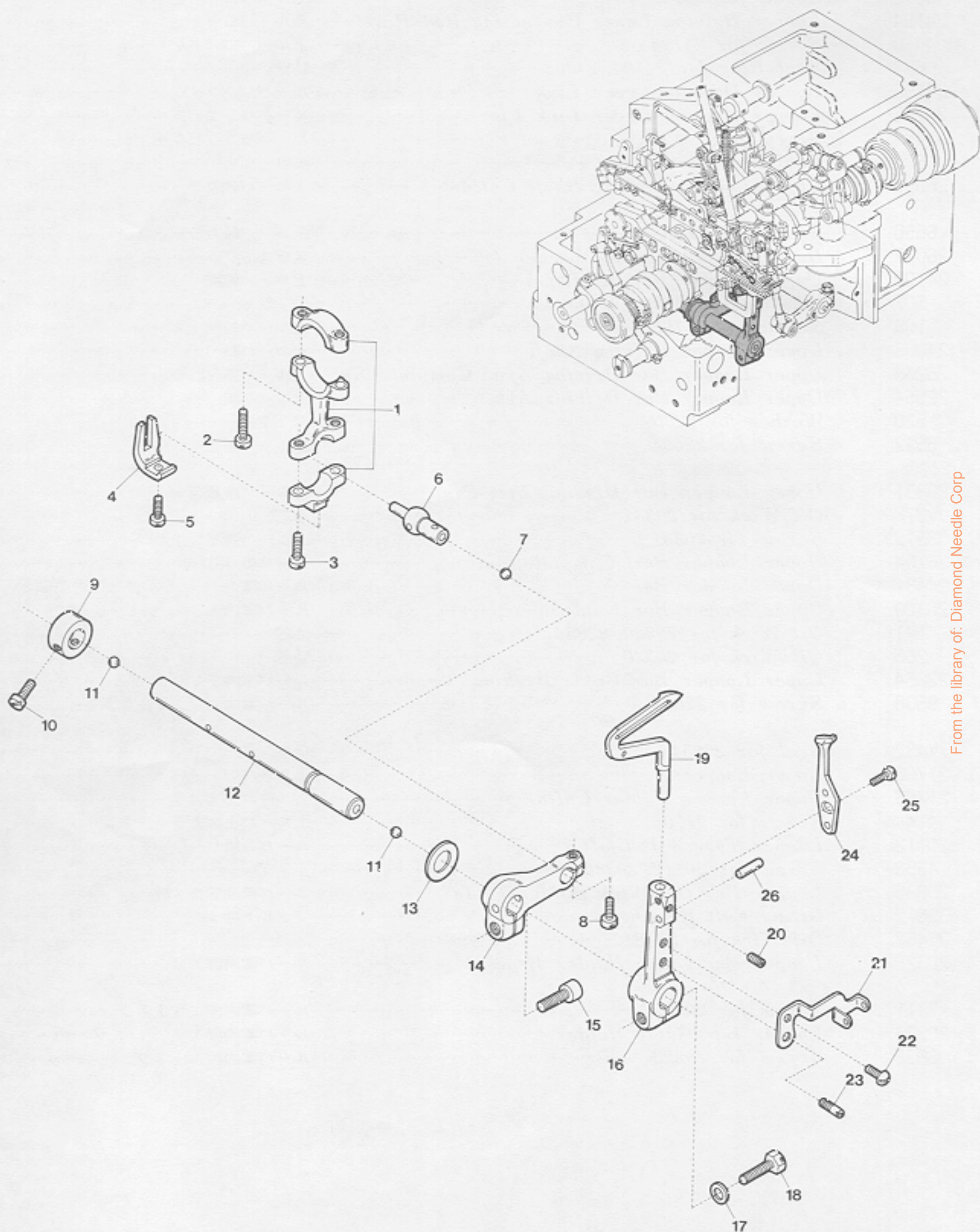
Ref. No.	Parts No.	Description	品名	Amt. Req.
1	4272	Adjusting Screw for 26118	調節ネジ	1
2	449	Lock Nut for 4272	ロックナット	1
3	26117	Top Feed Dog Press Spring Adjusting Bar	調節棒	1
4	9503	Screw for 26117	調節棒止ネジ	2
5	26118	Top Feed Dog Press Spring	上送り押エバネ	1
6	26119	Top Feed Dog Lifting Lever	リフトレバー	1
7	5550	Screw for 26119, 26074, 26077	止ネジ	3
8	26120	Lifting Lever Roller	リフトレバーコロ	1
9	4270	Screw for 26120	リフトレバーコロ止ネジ	1
10	26424	Top Feed Dog Bar, Complete Set	上送り台(組)	1
11	26107	Top Feed Dog Press Arm	上送り押工腕	1
12	1112	Oil Wick for 26107	油芯	1
13	755	Pin for 1112, 1110	油芯止メピン	2
14	334	Lock Nut for 1435	ロックナット	1
15	1435	Adjusting Screw for 26107	上送り押工腕調節ネジ	1
16	26109	Pin for 26107	上送り押工腕ピン	1
17	1116	Oil Wick for 26109	油芯(毛糸)	1
18	9526	Screw for 26109	上送り押工腕ピン止ネジ	1
19	26417	Top Feed Dog Bar	上送り台	1
20	26126	Top Feed Dog Bar Guide	上送り台ガイド	1
21	3637	Screw for 26073, 26078	止ネジ	4
22	26125	Press Spring Holder	バネ受ケ	1
23	5065	Screw for 26125	バネ受ケ止ネジ	2
24	23234	Positioning Pin for 26107	上送り押工腕位置決メピン	1
25	1115	Oil Wick for 26073	油芯(毛糸)	1
26	26073	Pin for 26072	上送り上下軸リンクピン	1
27	26072	Top Feed Vertical Motion Shaft Link	上送り上下軸リンク	1
28	1110	Oil Wick for 26072	油芯	1
29	26068	Top Feed Vertical Motion Shaft	上送り上下軸	1
30	26074	Top Feed Vertical Motion Adjusting Lever	上送り上下調節レバー	1
31	30228	Top Feed Vertical Motion Shaft Collar	上送り上下軸カラー	1
32	9604	Screw for 30228	上送り上下軸カラー止ネジ	2
33	533	Washer for 26075	ワッシャー	1
34	4106	Screw for 26075	上送り上下調節レバーピン止ネジ	1
35	26075	Pin for 26074	上送り上下調節レバーピン	1
36	26076	Top Feed Vertical Motion Lever Link	上送り上下レバーリンク	1
37	26078	Pin for 26077	上送り上下レバーピン	1
38	26077	Top Feed Vertical Motion Lever	上送り上下レバー	1
39	26122	Top Feed Dog Bar Support (Right)	上送り台サポート(右)	1
40	2022	Screw for 26122	上送り台サポート(右)止ネジ	1
41	26421	Top Feed Dog Bar Support (Left)	上送り台サポート(左)	1
42	687	Pin for 26421	位置決メピン	1
43	26422	Presser Foot Adjusting Plate	押工前上り板	1
44	4353	Screw for 26421	上送り台サポート(左)止ネジ	1





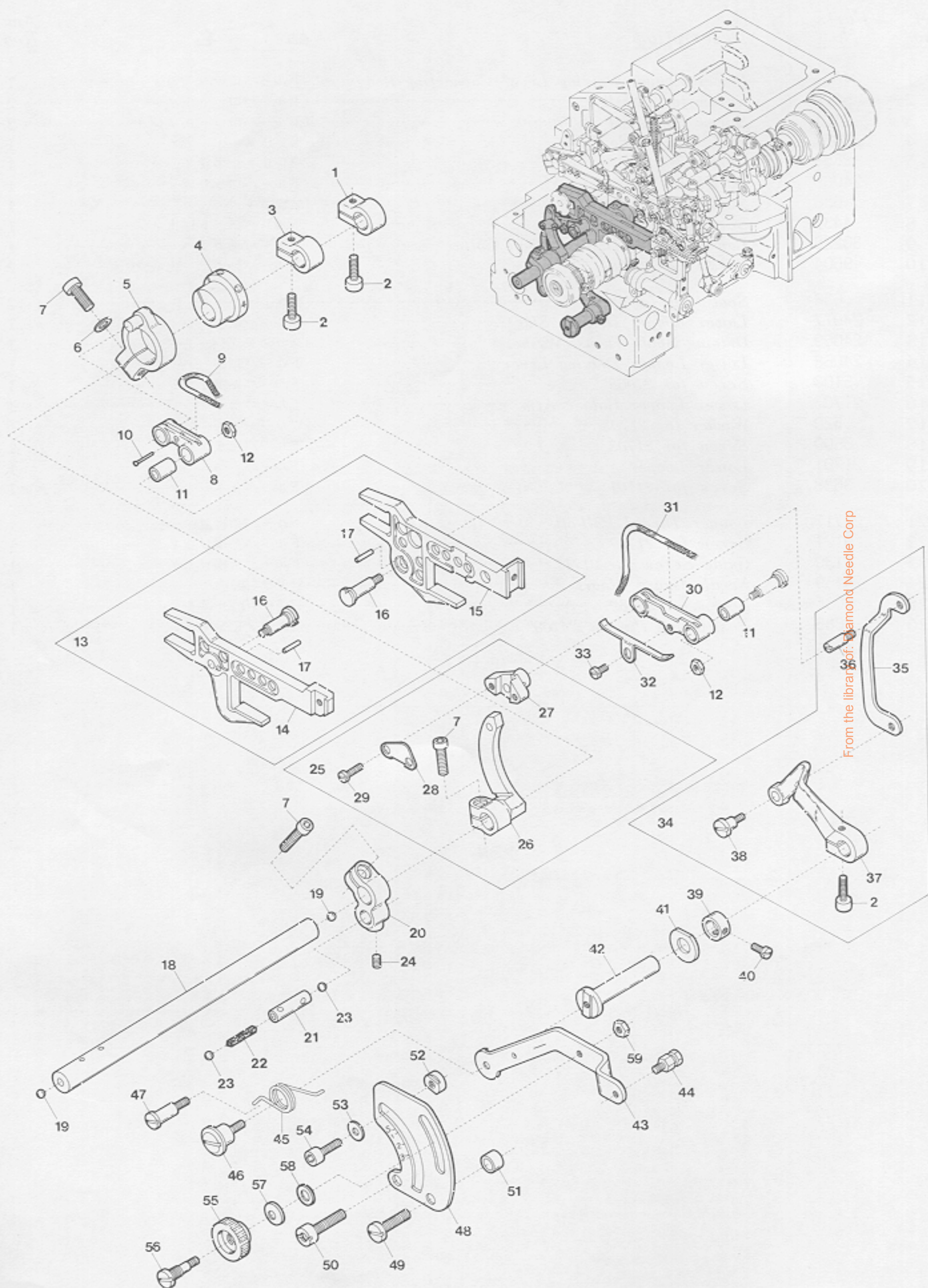
From the library of: Diamond Needle Corp

Ref. No.	Parts No.	Description	品名	Amt. Req.
1	24191	Upper Looper Driving Lever Connecting Rod	上ルーパロッド	1
2	5070	Screw for 24191	上ルーパロッド止ネジ	2
3	24194	Looper Driving Lever Connecting Rod Pin	上ルーパロッドピン	1
4	4410	Screw for 24194	上ルーパロッドピン止ネジ	1
5	638	Seal Plug for 24194, 24063	詰栓	2
6	24193	Looper Driving Lever Link	ルーパリンク	1
7	24195	Looper Driving Lever Link Pin	ルーパリンクピン	1
8	1457	Screw for 24195	ルーパリンクピン止ネジ	1
9	637	Seal Plug for 24195	詰栓	2
10	26038	Upper Looper Driving Shaft Collar	上ルーパ軸カラー	1
11	5550	Screw for 26038	上ルーパ軸カラー止ネジ	1
12	26037	Driving Shaft Thrust Washer	スラストプレート	1
13	24192	Upper Looper Driving Lever	上ルーパ軸腕	1
14	507	Washer for 24192	ワッシャ	1
15	5108	Screw for 24192	上ルーパ軸腕止ネジ	1
16	24063	Upper Looper Driving Shaft	上ルーパ軸	1
17	26265	Upper Looper Bar Driving Arm, Complete Set	上ルーパ腕(組)	1
18	22554	Upper Looper Bar Driving Arm	上ルーパ腕	1
19	520	Washer for 22554	ワッシャ	1
20	5522	Screw for 22554	上ルーパ腕止ネジ	1
21	20331	Upper Looper Bar Driving Arm Pin	上ルーパ腕ピン	1
22	278	Oil Wick for 20331	油芯	1
23	3313	Screw for 20331	上ルーパ腕ピン止ネジ	1
24	26264	Upper Looper Bar, Complete Set	ルーパ棒(組)	1
25	24481	Upper Looper Bar	ルーパ棒	1
26	20320	Upper Looper Bar Guide	ルーパ案内	1
27	171	Oil Wick for 20320, 22854	油芯	1
28	265	Oil Wick for 20320	油芯	1
29	22854	Upper Looper Bar Guide Bushing	ルーパ案内ブッシュ	1
30	9508	Screw for 22854	ルーパ案内ブッシュ止ネジ	2
31	77432	Seal for 22854	Oリング	1
32	21700	Upper Looper	上ルーパ	1
33	21705	Upper Looper Holder Collar	上ルーパ止メカラー	1
34	4144	Screw for 21705	上ルーパ止メカラー止ネジ	1
35	20112	Looper Thread Pull-off	ルーパ糸繰り	1
36	4358	Screw for 20112, 20330	止ネジ	2
37	20330	Looper Bar Oil Wick Holder Plate	ルーパ棒油芯止メ板	1
38	32812	Oiling Felt Retainer	フェルト押工	1
39	23468	Oil Wick for 24481	油芯	1
40	20322	Looper Bar Guide Holder Bracket	ルーパ案内押工台	1
41	7311	Screw for 20322	ルーパ案内押工台止ネジ	1
42	20323	Looper Bar Guide Holder	ルーパ案内押工	1
43	3638	Screw for 20323	ルーパ案内押工止ネジ	1



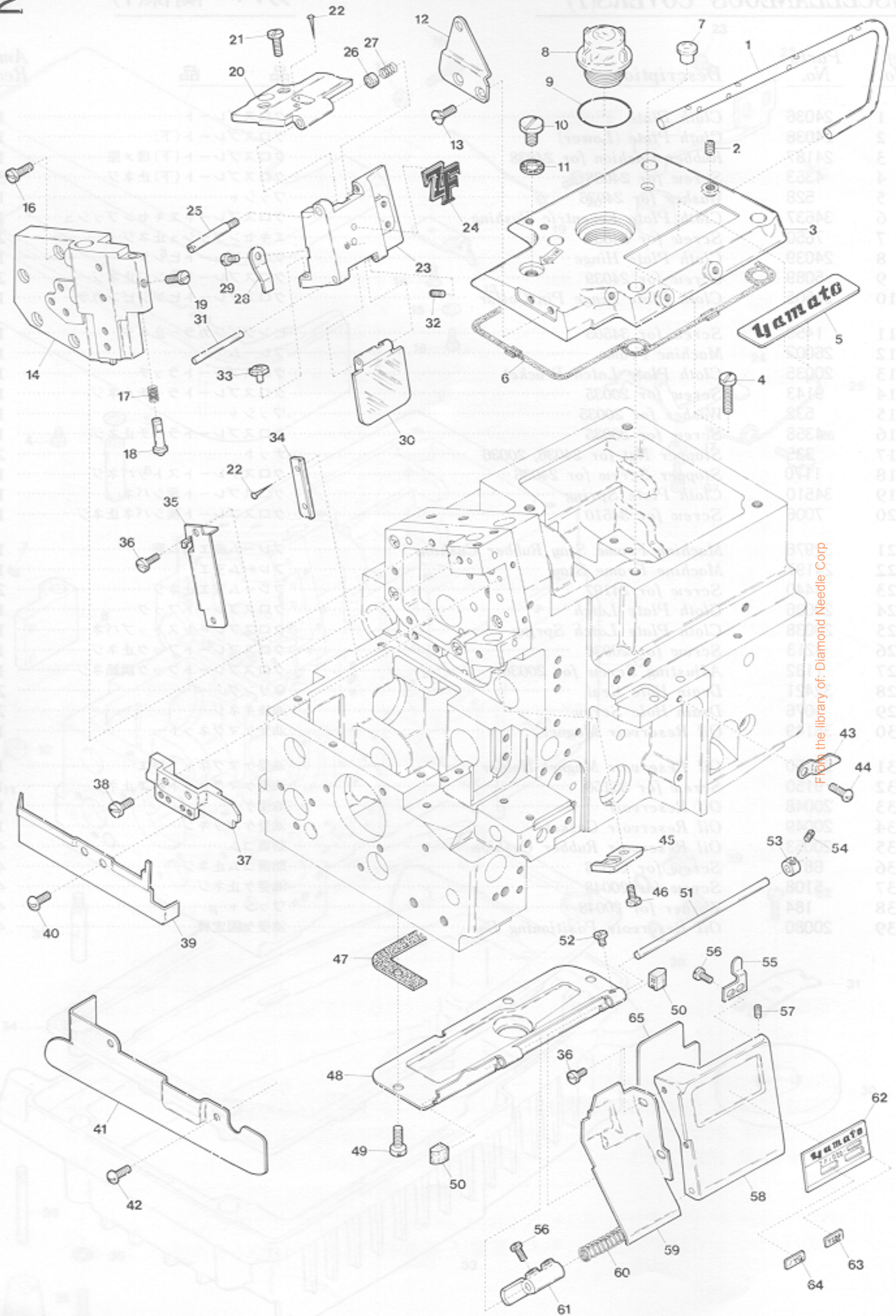
Ref. No.	Parts No.	Description	品名	Amt. Req.
1	24064	Lower Looper Driving Lever Connecting Rod	下ルーパロッド	1
2	5070	Screw for 24064	下ルーパロッド止ネジ	2
3	8101	Screw for 24064	下ルーパロッド止ネジ	2
4	33057	Ball Joint Guide Fork	振レ止メ	1
5	9853	Screw for 33057	振レ止メ止ネジ	1
6	24065	Ball Stud	下ルーパロッド球	1
7	636	Seal Plug for 24065	詰栓	1
8	4437	Screw for 24065	下ルーパロッド球止ネジ	1
9	30228	Lower Looper Driving Shaft Collar	下ルーパ軸カラー	1
10	9604	Screw for 30228	下ルーパ軸カラー止ネジ	2
11	638	Seal Plug for 24077	詰栓	2
12	24077	Lower Looper Driving Shaft	下ルーパ軸	1
13	24069	Driving Shaft Thrust Washer	スラストプレート	1
14	24068	Lower Looper Driving Lever	下ルーパ軸腕	1
15	5108	Screw for 24068	下ルーパ軸腕止ネジ	1
16	21703	Lower Looper Holder Arm	下ルーパ台	1
17	520	Washer for 21703	ワッシャ	1
18	5500	Screw for 21703	下ルーパ台止ネジ	1
19	21701	Lower Looper	下ルーパ	1
20	3638	Screw for 21701	下ルーパ止ネジ	1
21	21717	Looper Thread Pull-off	下ルーパ糸繰り	1
22	9121	Screw for 21717	下ルーパ糸繰り止ネジ	1
23	4130	Guide Screw for 21717	下ルーパ糸繰りガイドネジ	1
24	24169	Needle Guard (Rear)	針受ケ(後)	1
25	5036	Screw for 24169	針受ケ(後)止ネジ	1
26	688	Positioning Pin for 24169	位置決めピン	1
27	24117	Differential Feed Regulating Slide Pin	送り調節スライドピン	1
28	24118	Differential Feed Regulating Slide Pin Cap	送り調節スライドピンキャップ	1
29	9524	Screw for 24117	送り調節スライドピン止ネジ	2
30	24183	Differential Feed Bar Driving Connection	送り調節レバー駆動接続	1
31	192	Oil Wick for 24183	油芯	1
32	24184	Oil Wick Holder	油芯ホルダ	1
33	7616	Screw for 24184	油芯ホルダ止ネジ	1
34	2284	Differential Feed Control Link, Complete Set	送り調節リンク(組)	1
35	2284	Differential Feed Control Link	送り調節リンク	1
36	5812	Screw for 2284	送り調節リンク止ネジ	1
37	22841	Differential Feed Control Lever (Inner)	送り調節中レバー	1
38	1100	Screw for 22841	送り調節中レバー止ネジ	1
39	30228	Differential Feed Control Lever Shaft Collar	送り調節レバー軸カラー	1
40	9504	Screw for 30228	送り調節レバー軸カラー止ネジ	2
41	20436	Thrust Washer	スラストプレート	1
42	33118	Differential Feed Control Lever Shaft	送り調節レバー軸	1
43	20418	Differential Feed Control Lever (Outer)	送り調節外レバー	1
44	4143	Screw for Hinging Chain	送り調節外レバー止ネジ	1
45	20421	Differential Feed Control Lever Spring	送り調節外レバーバネ	1
46	4118	Screw for 20421	送り調節外レバーバネ止ネジ	1
47	4110	Screw for 20421	送り調節外レバーバネ止ネジ	1
48	20419	Differential Feed Graduations	送り目盛板	1
49	9930	Screw for 20419	送り目盛板止ネジ	1
50	4146	Screw for 20419	送り目盛板止ネジ	1
51	185	Washer for 20419	ワッシャ	2
52	20420	Differential Feed Control Lever Stop	送り調節レバーストップ	2
53	185	Washer for 20420	ワッシャ	1
54	5038	Screw for 20420	送り調節レバーストップ止ネジ	1
55	181	Adjusting Nut for 20418	調節ナット	1
56	4111	Adjusting Screw for 20418	調節ネジ	1
57	581	Spring Washer for 20418	スプリングワッシャ	1
58	5	Washer for 20418	ワッシャ	1
59	50	Nut for 4111	ナット	1

From the library of: Diamond Needle Corp

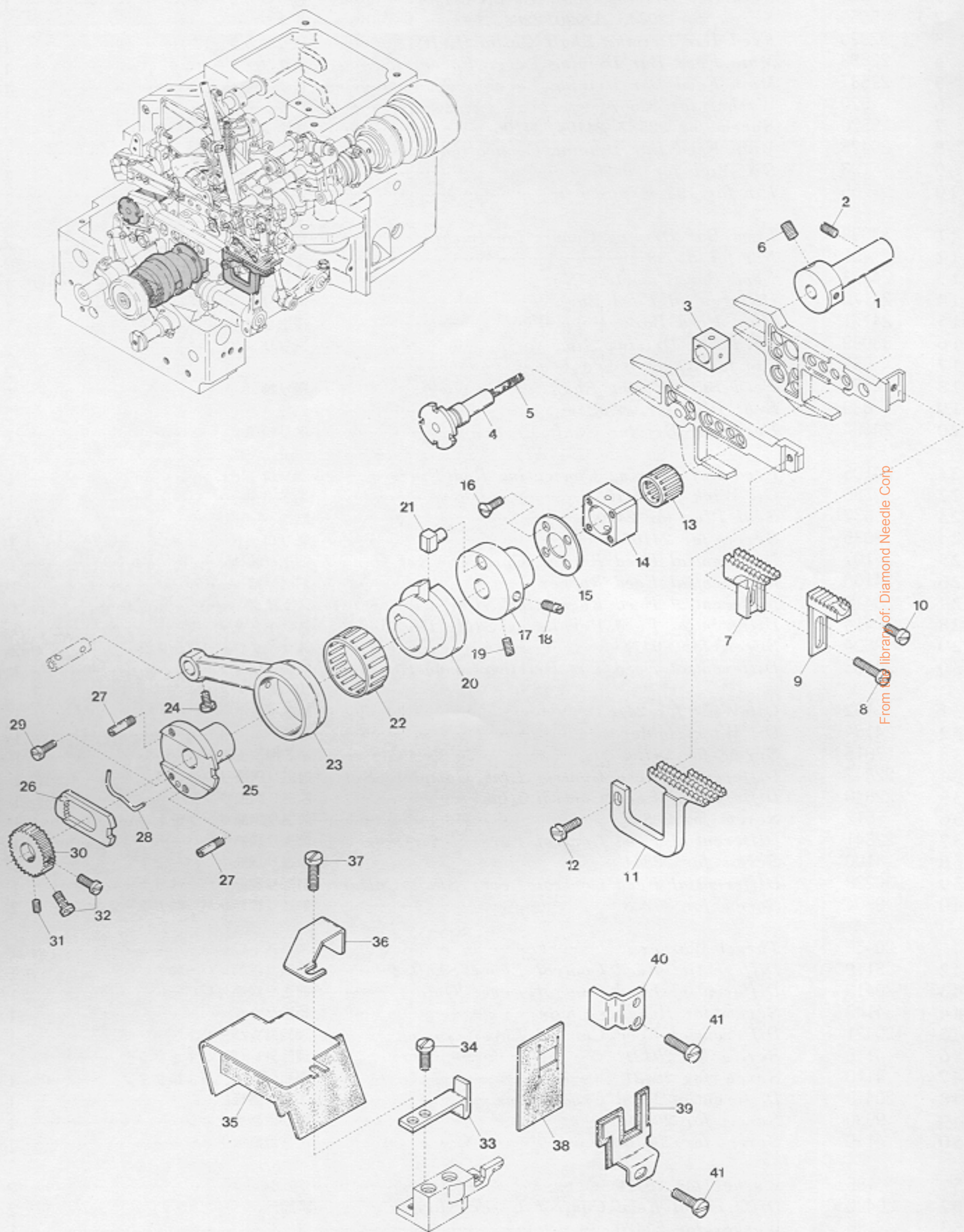


Ref. No.	Parts No.	Description	品名	Ami. Req.
1	20445	Feed Bar Driving Shaft Collar (Right)	送り軸カラー(右)	1
2	5550	Screw for 20445, 32920, 22841	止ネジ	3
3	32920	Feed Bar Driving Shaft Collar (Left)	送り軸カラー(左)	1
4	22588	Main Feed Bar Driving Lever Eccentric	後送り腕エキセン	1
5	22587	Main Feed Bar Driving Lever	後送り腕	1
6	520	Washer for 22587	ワッシャ	1
7	5520	Screw for 22587, 24104, 24106	止ネジ	3
8	20425	Main Feed Bar Driving Connection	後送りリンク	1
9	193	Oil Wick for 20425	油芯	1
10	755	Pin for 193	油芯止メピン	1
11	33098	Feed Bar Driving Connection Bushing	送りリンクブッシュ	2
12	451	Nut for 33098	ナット	2
13	24173	Feed Bar, Complete Set	送り台(組)	1
14	24170	Differential Feed Bar	前送り台	1
15	24171	Main Feed Bar	後送り台	1
16	33099	Feed Bar Driving Stud	送りリンクピン	2
17	687	Pin for 33099	ピン	2
18	22581	Feed Bar Driving Shaft	送り軸	1
19	639	Seal Plug for 22581	詰栓	2
20	24104	Feed Bar Driving Shaft Lever	送り軸腕	1
21	24105	Feed Bar Driving Connecting Rod Pin	送りロッドピン	1
22	388	Oil Wick for 24105	油芯	1
23	637	Seal Plug for 24105	詰栓	2
24	3635	Screw for 24105	送りロッドピン止ネジ	1
25	24107	Differential Feed Rocker, Complete Set	前送り腕(組)	1
26	24106	Differential Feed Rocker	前送り腕	1
27	20413	Differential Feed Regulating Slide Pin	スライダ	1
28	20414	Differential Feed Regulating Slide Pin Cap	スライダキャップ	1
29	9624	Screw for 20414	スライダキャップ止ネジ	2
30	24183	Differential Feed Bar Driving Connection	前送りリンク	1
31	192	Oil Wick for 24183	油芯	1
32	24184	Oil Wick Holder	油芯押エ	1
33	7616	Screw for 24184	油芯押エ止ネジ	1
34	22842	Differential Feed Control Link, Complete Set	前送り調節リンク(組)	1
35	22840	Differential Feed Control Link	前送り調節リンク	1
36	5512	Screw for 22840	前送り調節リンク止ネジ	1
37	22841	Differential Feed Control Lever (Inner)	前送り調節中レバー	1
38	4100	Screw for 22841	前送り調節中レバー止ネジ	1
39	30228	Differential Feed Control Lever Shaft Collar	前送り調節レバー軸カラー	1
40	9604	Screw for 30228	前送り調節レバー軸カラー止ネジ	2
41	20436	Thrust Washer	スラストワッシャ	1
42	33118	Differential Feed Control Lever Shaft	前送り調節レバー軸	1
43	20418	Differential Feed Control Lever (Outer)	前送り調節外レバー	1
44	4143	Screw for Hanging Chain	鎖掛ケネジ	1
45	20421	Differential Feed Control Lever Spring	調節外レバーバネ	1
46	4118	Screw for 20421	調節外レバーバネ止ネジ	1
47	4110	Screw for 20421	調節外レバーバネ掛ケネジ	1
48	20419	Differential Feed Graduations	送り目盛板	1
49	9930	Screw for 20419	送り目盛板止ネジ	1
50	4146	Screw for 20419	送り目盛板止ネジ	1
51	185	Washer for 20419	ワッシャ	2
52	20420	Differential Feed Control Lever Stopper	調節外レバーストッパ	2
53	186	Washer for 20420	ワッシャ	1
54	5038	Screw for 20420	調節外レバーストッパ止ネジ	1
55	181	Adjusting Nut for 20418	調節ナット	1
56	4111	Adjusting Screw for 20418	調節ネジ	1
57	561	Spring Washer for 20418	スプリングワッシャ	1
58	520	Washer for 20418	ワッシャ	1
59	340	Nut for 4111	ナット	1

From the library of: Diamond Needle Corp.



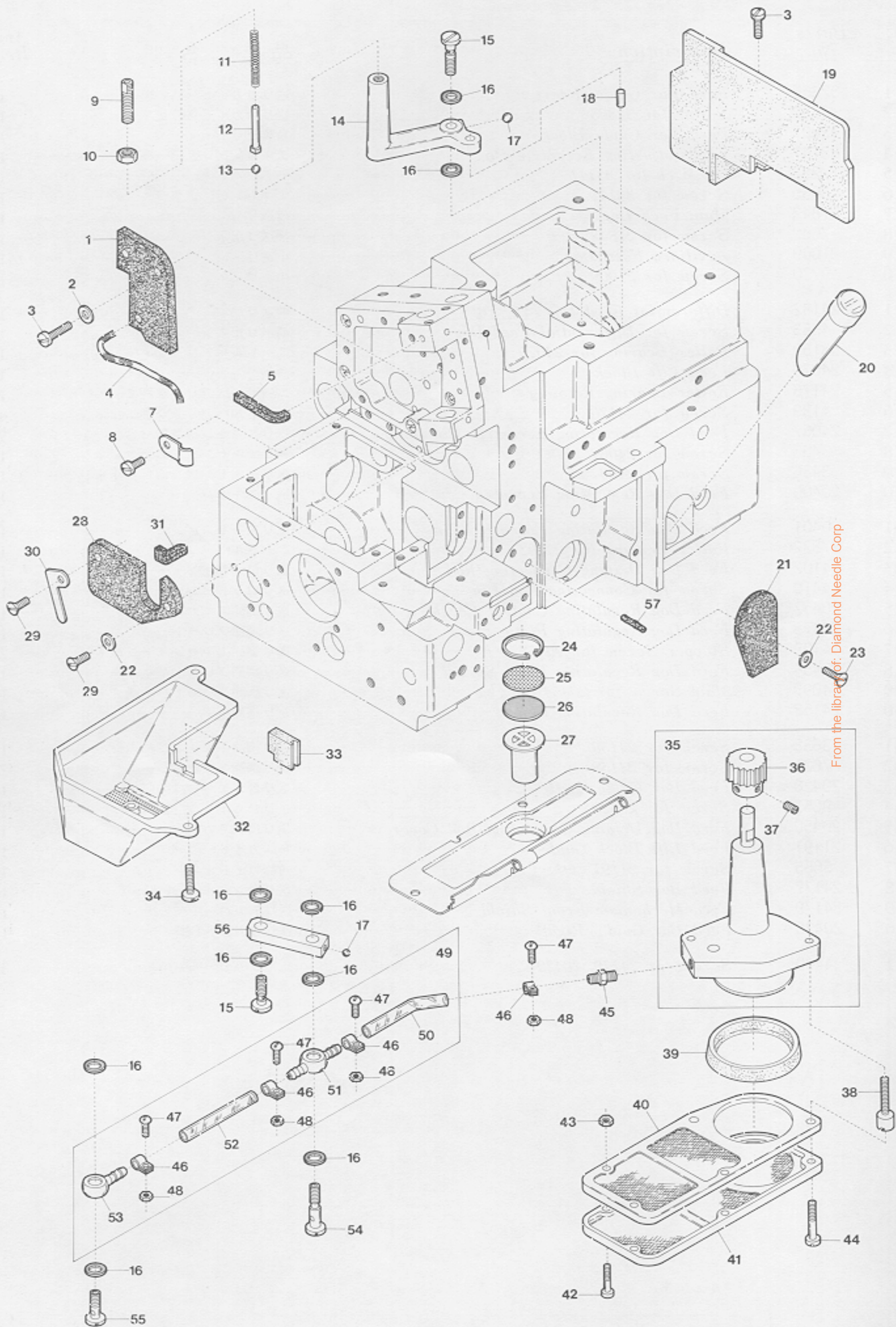
From the library of: Diamond Needle Corp



From the library of: Diamond Needle Corp

Ref. No.	Parts No.	Description	品名	Amt. Req.
1	32865	Feed Bar Guide (Rear)	送り台ガイド(後)	1
2	3632	Screw for 32865	送り台ガイド(後)止ネジ	1
3	32867	Feed Bar Guide Block	角駒(小)	1
4	33141	Feed Adjusting Eccentric Pin	エキセンピン	1
5	223	Oil Wick for 33141	油芯	1
6	3635	Screw for 33141	エキセンピン止ネジ	1
7	21842	Main Feed Dog	後送り	1
8	7609	Screw for 21842	後送り止ネジ	1
9	21009	Auxiliary Feed Dog	小送り	1
10	9730	Screw for 21009	小送り止ネジ	1
11	24182	Differential Feed Dog (Y5, Y6)	前送り(Y5、Y6)	1
12	4353	Screw for Differential Feed Dog	前送り止ネジ	1
13	63153	Roller Bearing for 24070	ニードルベアリング	1
14	24070	Feed Lift Block	角駒	1
15	24176	Roller Bearing Retainer	ニードルベアリング押エ	1
16	4139	Screw for 24176	ニードルベアリング押エ止ネジ	4
17	24067	Feed Dog Regulating Eccentric Pin Holder	送リエキセンピン取付台	1
18	3405	Screw for 24067	送リエキセンピン取付台止ネジ	1
19	3436	Screw for 24067	送リエキセンピン取付台止ネジ	1
20	20400	Feed Dog Regulating Eccentric	送リエキセン	1
21	20401	Feed Dog Regulating Eccentric Pin	送リエキセンピン	1
22	77322	Roller Bearing for 24102	ニードルベアリング	1
23	24102	Feed Dog Driving Connecting Rod	送りロッド	1
24	4410	Screw for Connecting Rod Pin	送りロッドピン止ネジ	1
25	20452	Feed Dog Regulating Control Eccentric	送り調節エキセン	1
26	23473	Feed Dog Regulating Plate	送り調節プレート	1
27	4109	Stopper Screw for 20452	送り調節エキセンストップネジ	2
28	20454	Feed Dog Regulating Plate Spring	送り調節プレートバネ	1
29	4099	Main Screw for 20454	送り調節プレートバネ決めネジ	1
30	24158	Feed Dog Regulating Gear	送り調節ギア	1
31	3638	Screw for 24158	送り調節ギア止ネジ	1
32	7601	Screw for 24158	送り調節ギア止ネジ	2
33	20428	Feed Bar Guide (Left)	送り台ガイド(左)	1
34	9853	Screw for 20428	送り台ガイド(左)止ネジ	1
35	20450	Feed Dog Driving Connecting Rod Cover	送りロッドカバー	1
36	21191	Feed Lift Block Guide	角駒ガイド	1
37	5055	Screw for 21191	角駒ガイド止ネジ	1
38	24177	Feed Bar Shield	送り台シール	1
39	24179	Feed Mechanism Front Shield	送り前カバー	1
40	20429	Feed Bar Guide (Right)	送り台ガイド(右)	1
41	4440	Screw for 24179, 20429	止ネジ	3
42	4136	Screw for 20531, 20532	送り調節止ネジ	3
43	180	Nut for 20531&20532	ナット	3
44	5004	Screw for 20531, 20532	送り調節止ネジ	2
45	9902	Oil Tube Fitting Nut	オイル管ナット	1
46	32944	Oil Tube Clamp	オイル管クランプ	4
47	9989	Screw for 32944	オイル管クランプネジ	2
48	32944	Nut for 32944	オイル管クランプナット	4
49	20531	Oil Indicating Tube, Complete Set	送油パイプ	1
50	33552	Oil Wick (8x50mm)	送油パイプ	1
51	3762	Oil Tube Fitting Two Way	両口送油パイプ	1
52	32949	Oil Tube Fitting (58mm)	送油パイプ	1
53	33510	Oil Tube Fitting One Way End	片口送油パイプ	1
54	4126	Oil Tube Fitting Stud (Long)	送油パイプボルト(長)	1
55	7668	Oil Tube Fitting Stud (Short)	送油パイプボルト(短)	1
56	20539	Lubricant Guiding Block	送油ブロック	1
57	376	Oil Wick for Machine Frame	油芯	1

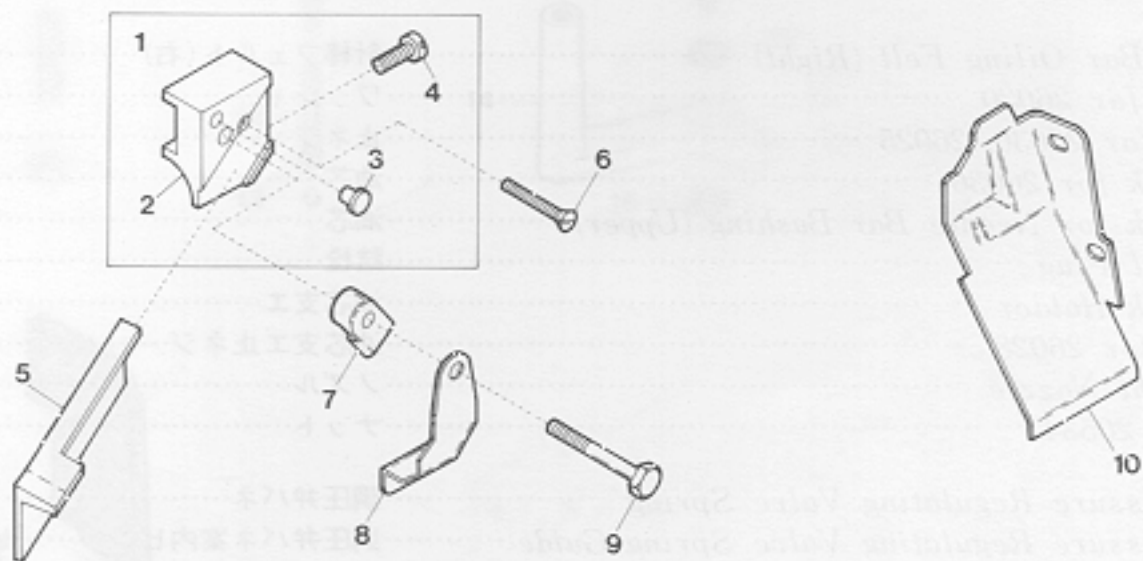
From the library of: Diamond Needle Corp



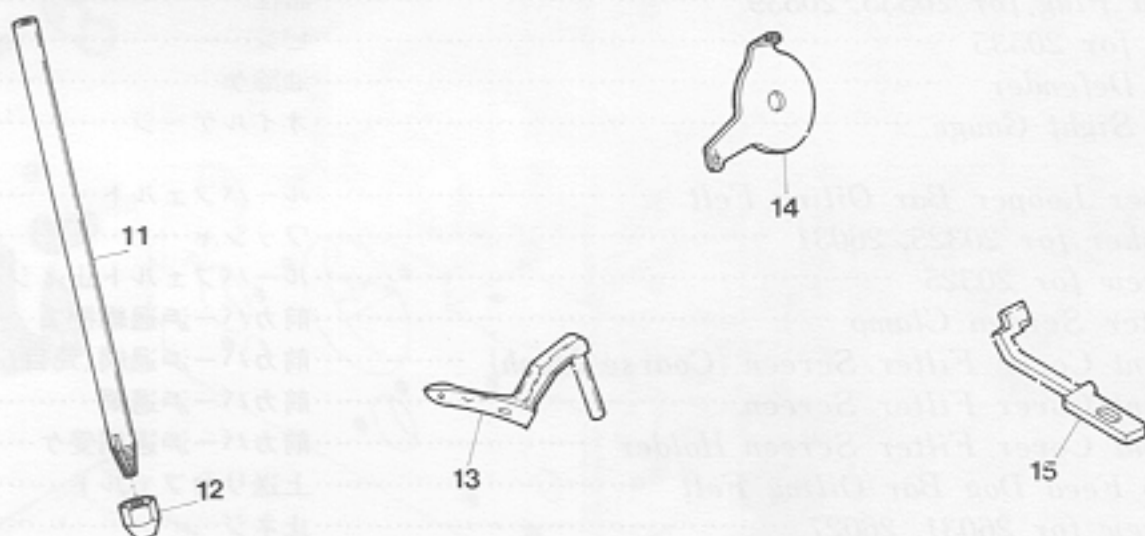
From the library of: Diamond Needle Corp

Ref. No.	Parts No.	Description	品名	Am't. Req.
1	26030	Needle Bar Oiling Felt (Right)	針棒フェルト(右)	1
2	542	Washer for 26030	ワッシャ	2
3	4440	Screw for 26030, 26025	止ネジ	4
4	235	Oil Wick for 26030	油芯	1
5	241	Oil Wick for Needle Bar Bushing (Upper)	油芯	1
6	637	Oil Seal Plug	詰栓	1
7	26028	Oil Wick Holder	油芯支エ	1
8	1202	Screw for 26028	油芯支エ止ネジ	1
9	20534	Oil Sight Nozzle	ノズル	1
10	419	Nut for 20534	ナット	1
11	30745	Oil Pressure Regulating Valve Spring	調圧弁バネ	1
12	30748	Oil Pressure Regulating Valve Spring Guide	調圧弁バネ案内ピン	1
13	80503	Oil Pressure Regulating Ball	調圧ボール弁	1
14	20535	Oil Pressure Regulating Valve	調圧弁座	1
15	4124	Oil Tube Fitting Stud (Short)	管継手ボルト(短)	2
16	567	Seal for 20535, 37668, 33980, 20539	パッキン	9
17	638	Seal Plug for 20535, 20539	詰栓	2
18	651	Pin for 20535	ピン	1
19	26025	Oil Defender	油除ケ	1
20	20533	Oil Sight Gauge	オイルゲージ	1
21	20325	Upper Looper Bar Oiling Felt	ルーバフェルト	1
22	538	Washer for 20325, 26031	ワッシャ	3
23	7619	Screw for 20325	ルーバフェルト止ネジ	2
24	20020	Filter Screen Clamp	前カバー濾過網押工	1
25	20019	Front Cover Filter Screen (Coarse Mesh)	前カバー濾過網(荒目)	1
26	24166	Front Cover Filter Screen	前カバー濾過網	1
27	24167	Front Cover Filter Screen Holder	前カバー濾過網受ケ	1
28	26031	Top Feed Dog Bar Oiling Felt	上送り台フェルト	1
29	7621	Screw for 26031, 26027	止ネジ	2
30	26027	Top Feed Dog Bar Oiling Felt Holder	上送り台フェルト押工	1
31	321	Oil Wick for Top Feed Dog Bar	油芯	1
32	20546	Feed Mechanism Filter Screen	送り濾過網	1
33	24109	Feed Mechanism Filter Screen Side Cover	送り濾過網横蓋	1
34	9150	Screw for 20546	送り濾過網止ネジ	2
35	20526	Oil Pump, Complete Set	ポンプ(組)	1
36	20520	Worm Wheel	ウォームホイール	1
37	4108	Screw for 20520	ウォームホイール止ネジ	2
38	4115	Screw for 20526	ポンプ(組)止ネジ	2
39	20530	Pump Filter Screen Sleeve	ポンプ濾過網スリーブ	1
40	20531	Pump Filter Screen (Upper)	ポンプ濾過網(上)	1
41	20532	Pump Filter Screen (Lower)	ポンプ濾過網(下)	1
42	4116	Screw for 20531, 20532	ポンプ濾過網止ネジ	3
43	180	Nut for 20531, 20532	ナット	3
44	5004	Screw for 20531, 20532	ポンプ濾過網止ネジ	2
45	9909	Oil Tube Fitting Nut	パイプ継手	1
46	32944	Oil Tube Clamp	緊束環	4
47	9989	Screw for 32944	緊束環止ネジ	4
48	15	Nut for 32944	ナット	4
49	20554	Oil Lubricating Tube, Complete Set	給油パイプ(組)	1
50	33668	Oil Tube (4×6×50mm)	給油パイプ	1
51	37668	Oil Tube Fitting Two Way	両口管継手	1
52	32949	Oil Tube (4×6×58mm)	給油パイプ	1
53	33980	Oil Tube Fitting One Way End	片口管継手	1
54	4126	Oil Tube Fitting Stud (Long)	管継手ボルト(長)	1
55	7668	Oil Tube Fitting Stud (Short)	管継手ボルト(短)	1
56	20539	Lubricant Guiding Block	給油ブロック	1
57	376	Oil Wick for Machine Frame	油芯	1

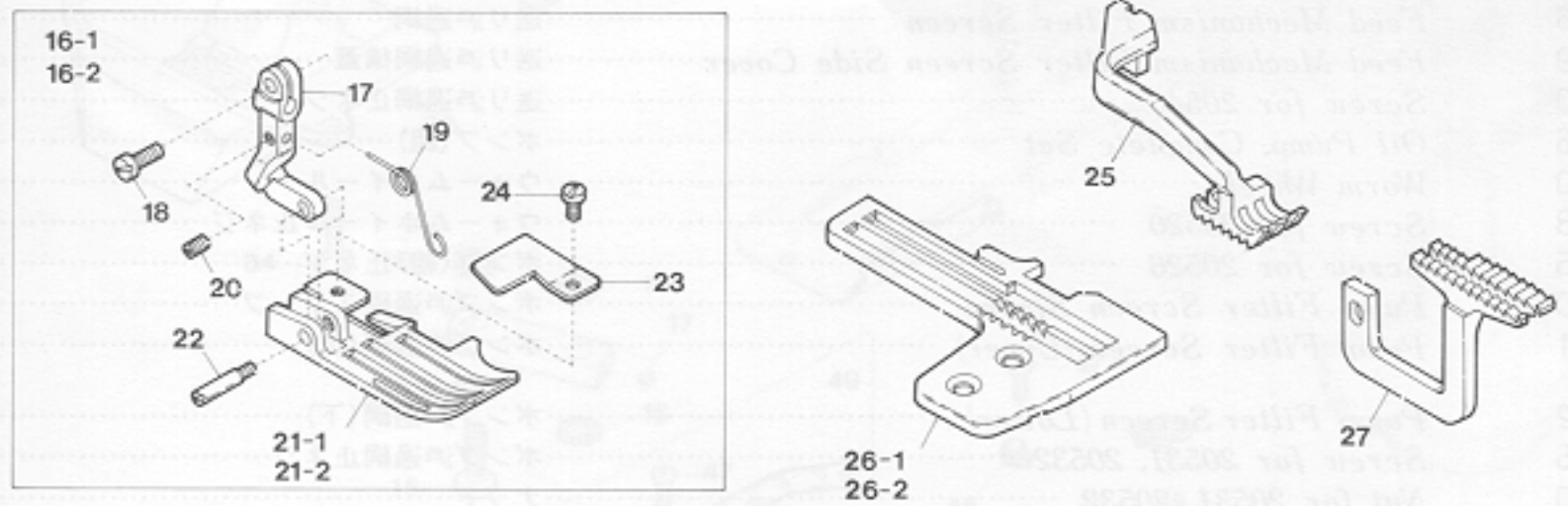
UPPER KNIFE(Angled type)



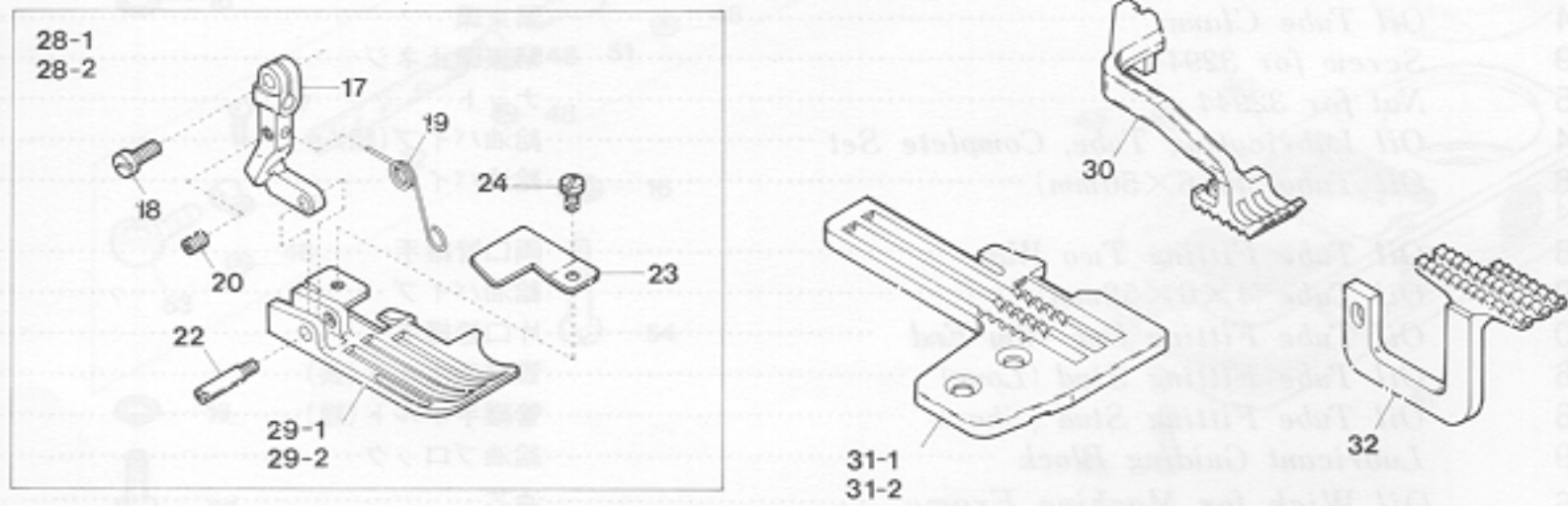
ZF1003



ZF1003-03,04



ZF1003 05, 06



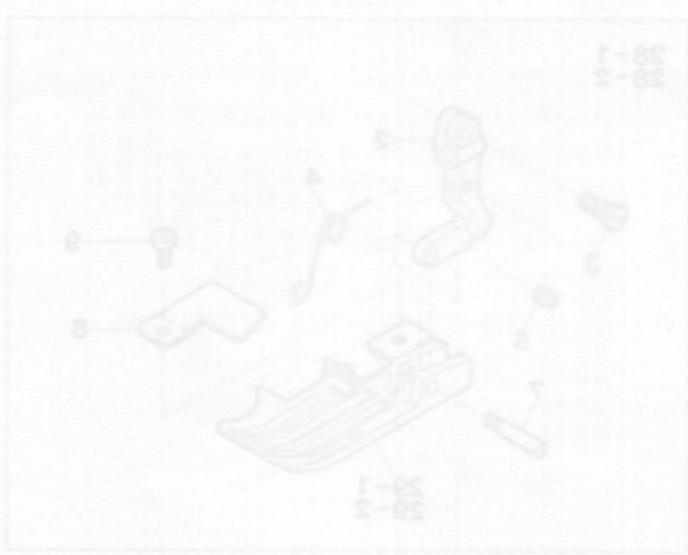
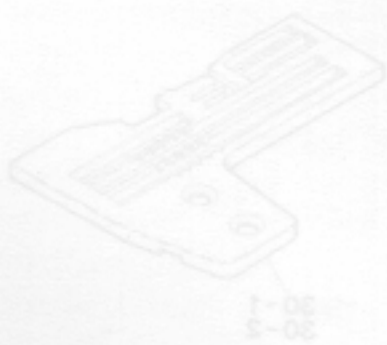
From the library of: Diamond Needle Corp

EXCLUSIVE PARTS for UPPER KNIFE(Angled Type)
and ZF 1003

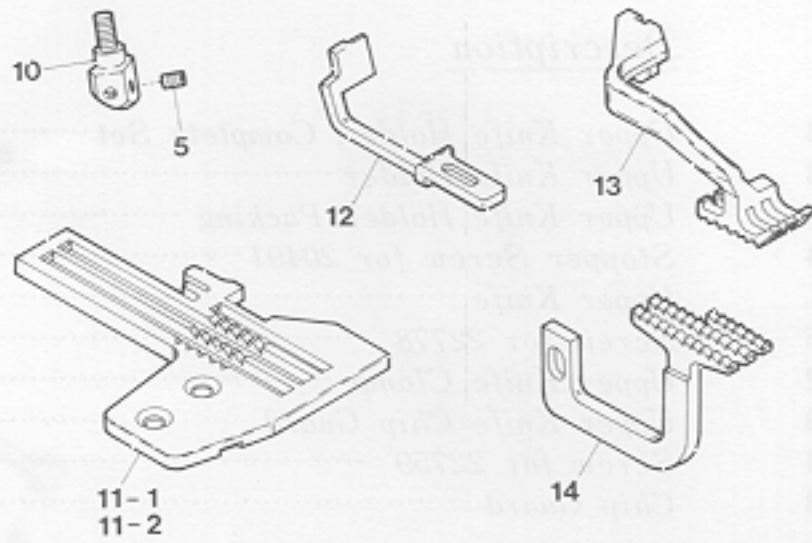
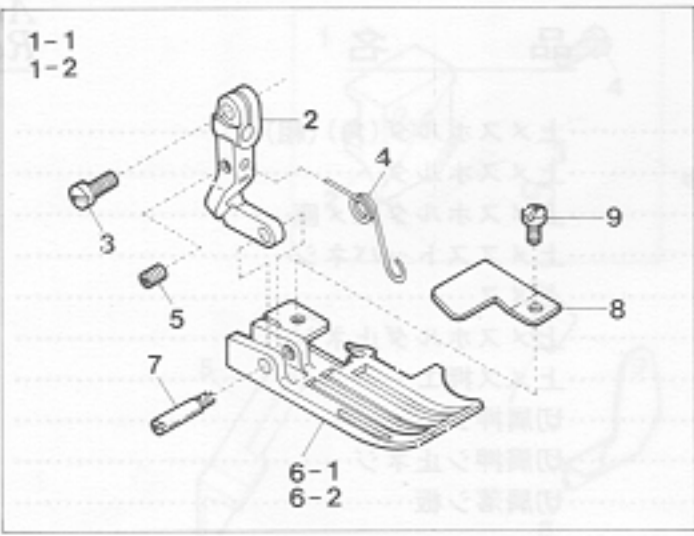
角メス及びサブモデル
専用部品

Ref. No.	Parts No.	Description	品名	Amt Req.
1	22198	Upper Knife Holder, Complete Set	上メスホルダ(角)(組)	1
2	22778	Upper Knife Holder	上メスホルダ	1
3	20489	Upper Knife Holder Packing	上メスホルダ埋メ座	1
4	4404	Stopper Screw for 20491	上メスストップバネジ	1
5	20491	Upper Knife	上メス	1
6	4105	Screw for 22778	上メスホルダ止ネジ	1
7	20492	Upper Knife Clamp	上メス押工	1
8	22759	Upper Knife Chip Guard	切屑押シ	1
9	4104	Screw for 22759	切屑押シ止ネジ	1
10	24153	Chip Guard	切屑落シ板	1
11	37122	Needle Bar	針棒	1
12	62	Needle Clamping Nut	針止メナット	1
13	27012	Upper Looper	上ルーバ	1
14	21001	Tension Disc Eyelet for Needle Thread	針糸調子台糸道	1
15	24061	Needle Guard (Front)	針受ケ(前)	1
16-1	26296	Presser Foot, Complete Set (03)	押工(組)(O3)	1
16-2	26297	" " (04)	◇ (O4)	1
17	26139	Presser Foot Hinge	押工ヒンジ	1
18	4351	Screw for 26139	押工ヒンジ止ネジ	1
19	26141	Presser Foot Spring	押工バネ	1
20	3637	Screw for 26141	押工バネ止ネジ	1
21-1	26292	Presser Foot (03)	押工(O3)	1
21-2	26293	" (04)	◇ (O4)	1
22	26140	Presser Foot Hinge Pin	押工ヒンジピン	1
23	26142	Presser Foot Chain Shield	空糸押工	1
24	4141	Screw for 26142	空糸押工止ネジ	1
25	26511	Top Feed Dog	上送り	1
26-1	24228	Stitch Plate (03)	針板(O3)	1
26-2	24229	" (04)	◇ (O4)	1
27	24180	Differential Feed Dog	前送り	1
28-1	26298	Presser Foot, Complete Set (05)	押工(組)(O5)	1
28-2	26299	" " (06)	◇ (O6)	1
29-1	26294	Presser Foot (05)	押工(O5)	1
29-2	26295	" (06)	◇ (O6)	1
30	26510	Top Feed Dog	上送り	1
31-1	24230	Stitch Plate (05)	針板(O5)	1
31-2	24231	" (06)	◇ (O6)	1
32	24182	Differential Feed Dog	前送り	1

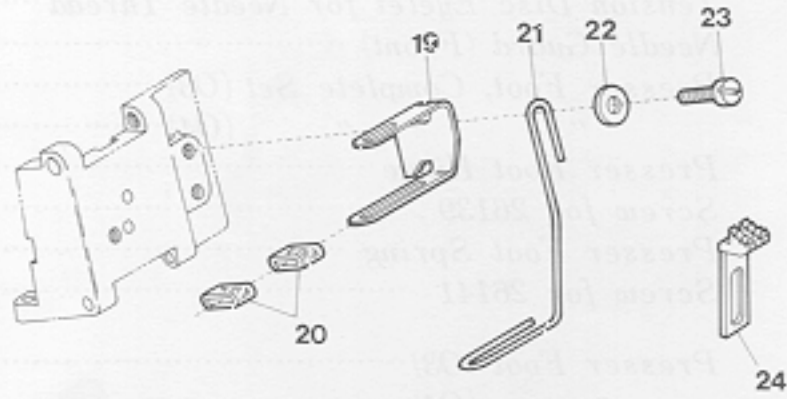
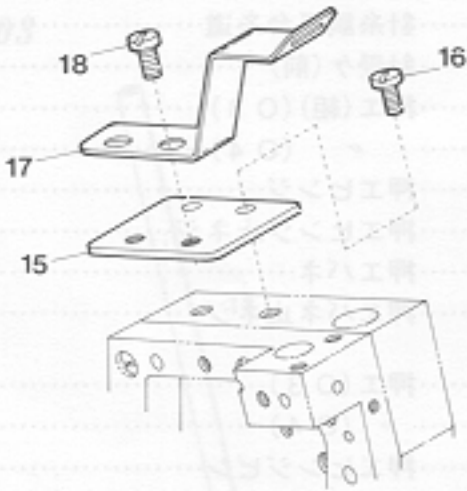
From the library of: Diamond Needle Corp



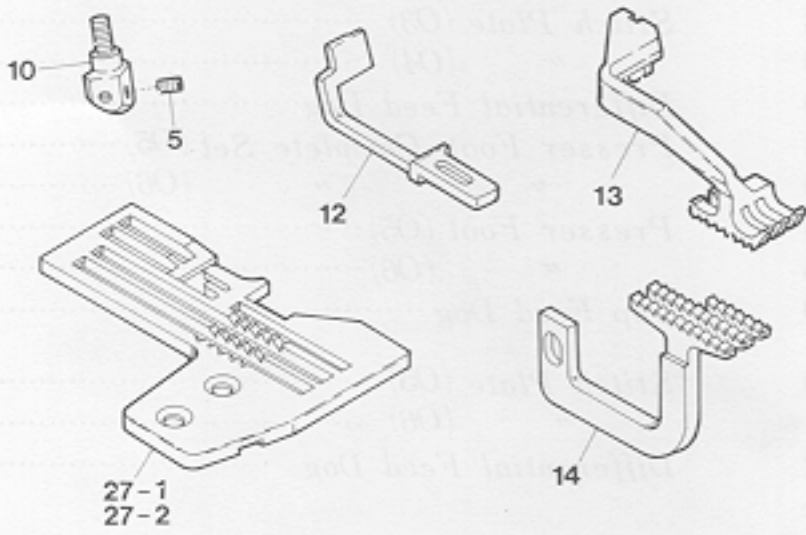
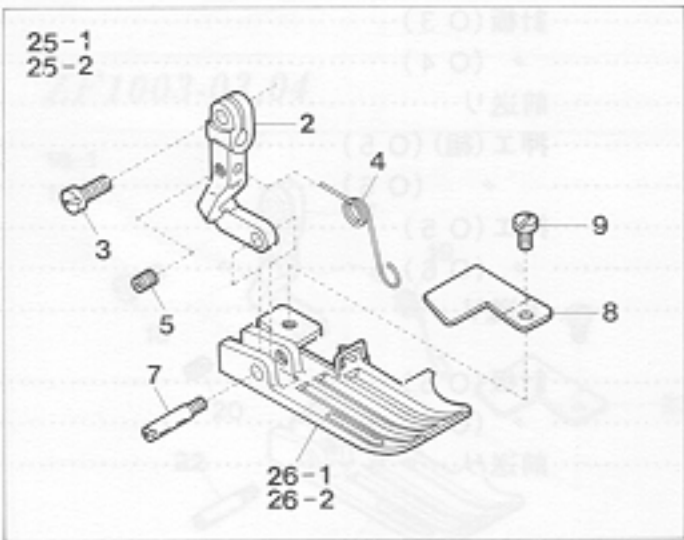
ZF1020-X



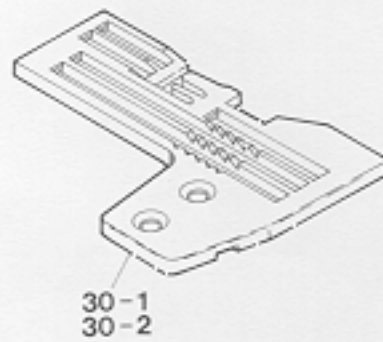
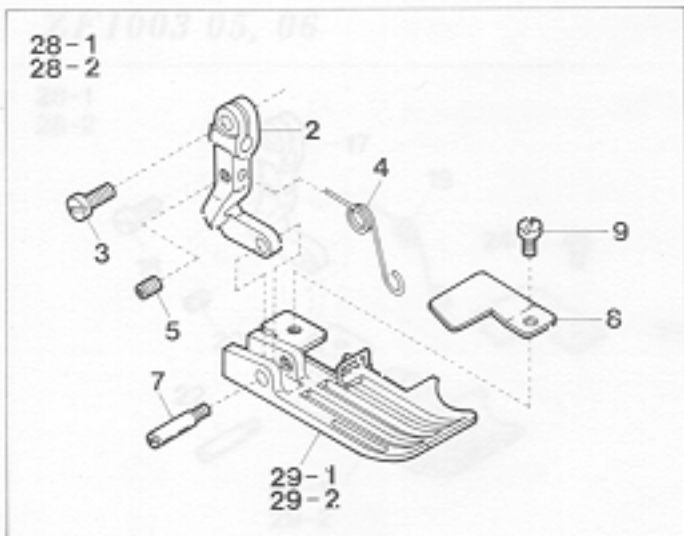
ZF1025



ZF1025-X



ZF1025-Y

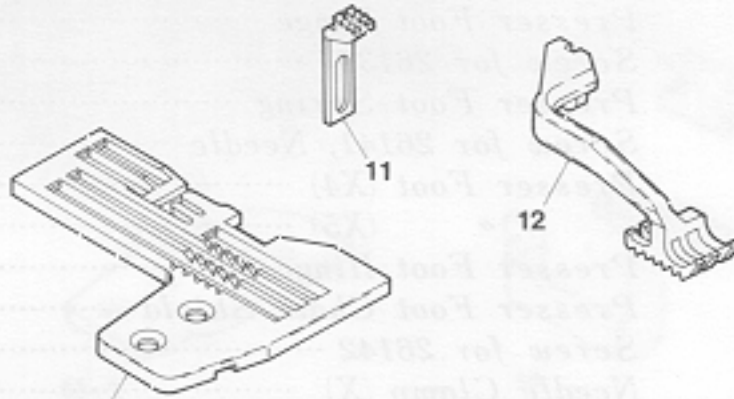
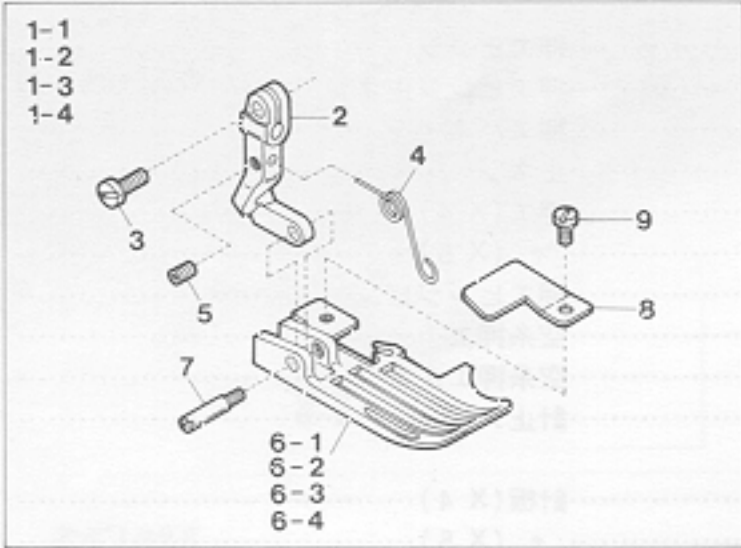


From the library of: Diamond Needle Corp

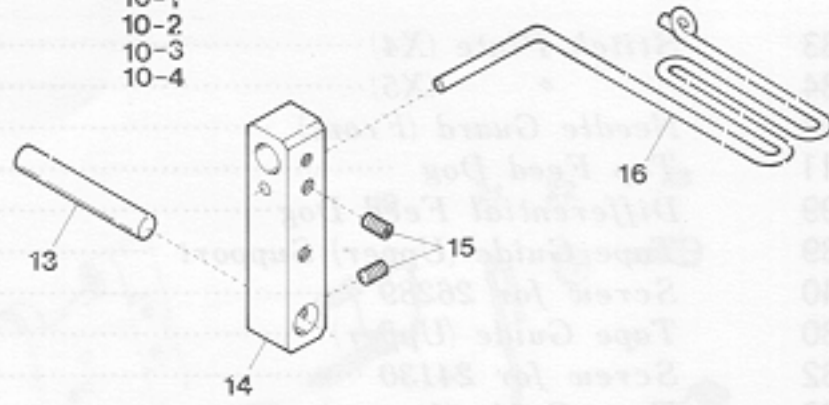
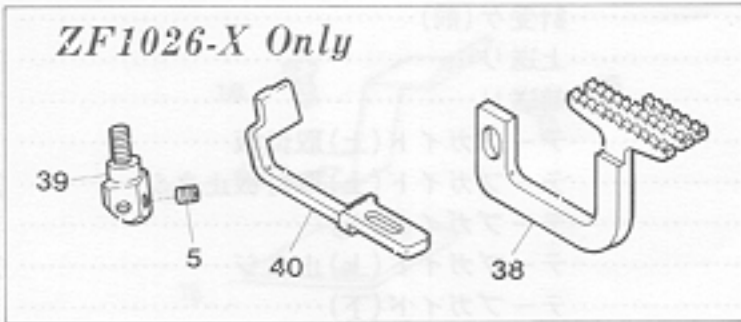
Ref. No.	Parts No.	Description	品名	Amt. Req.
1-1	26150	Presser Foot, Complete Set (X4)	押工(組)(X4)	1
1-2	26149	" " (X5)	" (X5)	1
2	26139	Presser Foot Hinge	押工ヒンジ	1
3	4351	Screw for 26139	押工ヒンジ止ネジ	1
4	26141	Presser Foot Spring	押工バネ	1
5	3637	Screw for 26141, Needle	止ネジ	3
6-1	26151	Presser Foot (X4)	押工(X4)	1
6-2	26148	" " (X5)	" (X5)	1
7	26140	Presser Foot Hinge Pin	押工ヒンジピン	1
8	26142	Presser Foot Chain Shield	空糸押工	1
9	4142	Screw for 26142	空糸押工止ネジ	1
10	36628	Needle Clamp (X)	針止メ(X)	1
11-1	24233	Stitch Plate (X4)	針板(X4)	1
11-2	24234	" (X5)	" (X5)	1
12	21238	Needle Guard (Front)	針受ケ(前)	1
13	26511	Top Feed Dog	上送り	1
14	24199	Differential Feed Dog	前送り	1
15	26289	Tape Guide (Upper) Support	テープガイド(上)取付板	1
16	4440	Screw for 26289	テープガイド(上)取付板止ネジ	2
17	24130	Tape Guide (Upper)	テープガイド(上)	1
18	9932	Screw for 24130	テープガイド(上)止ネジ	2
19	24129	Tape Guide (Lower)	テープガイド(下)	1
20	33738	Tape Guide Tube	テープ支工	2
21	26288	Tape Guide (Lower) (Long)	テープガイド(下)(長)	1
22	553	Washer for 26288	ワッシャ	2
23	7405	Screw for 26288	テープガイド(下)(長)止ネジ	2
24	22956	Auxiliary Feed Dog	小送り	1
25-1	26284	Presser Foot, Complete Set (X4)	押工(組)(X4)	1
25-2	26273	" " (X5)	" (X5)	1
26-1	26285	Presser Foot (X4)	押工(X4)	1
26-2	26272	" (X5)	" (X5)	1
27-1	24242	Stitch Plate (X4)	針板(X4)	1
27-2	24243	" (X5)	" (X5)	1
28-1	26280	Presser Foot, Complete Set (Y5)	押工(組)(Y5)	1
28-2	26275	" " (Y6)	" (Y6)	1
29-1	26281	Presser Foot (Y5)	押工(Y5)	1
29-2	26274	" (Y6)	" (Y6)	1
30-1	24237	Stitch Plate (Y5)	針板(Y5)	1
30-2	24238	" (Y6)	" (Y6)	1
31	9150	Screw for 22447	スイングアウトレバー取付止ネジ	2
32-1	26226	Folder (for Heavy Materials) (18mm)	定規(厚物用)	1
32-2	26236	" (20mm)	" (厚物用)	1
32-3	26228	" (18mm)	" (薄物用)	1
32-4	26225	" (for Light Materials) (18mm)	" (薄物用)	1
32-5	26237	" (20mm)	" (薄物用)	1
32-6	26227	" (22mm)	" (薄物用)	1
33	26243	Folder Supporting Plate	定規取付板	1
34	26238	Piping Tape Folder Complete Set	パイプテープフォルダ	1
35	26246	Piping Tape Folder Support	パイプテープ取付板	1
36	26251	Piping Tape Guide Plate	パイプテープガイド板	1
37	26250	Edge Guide	端ガイド(上)	1
38	24199	Differential Feed Dog (ZF1026-X Only)	前送り(ZF1026-Xのみ)	1
39	36628	Needle Clamp (X)	針止メ(X)	1
40	21238	Needle Guard (Front)	針受ケ(前)	1

From the library of: Diamond Needle Corp

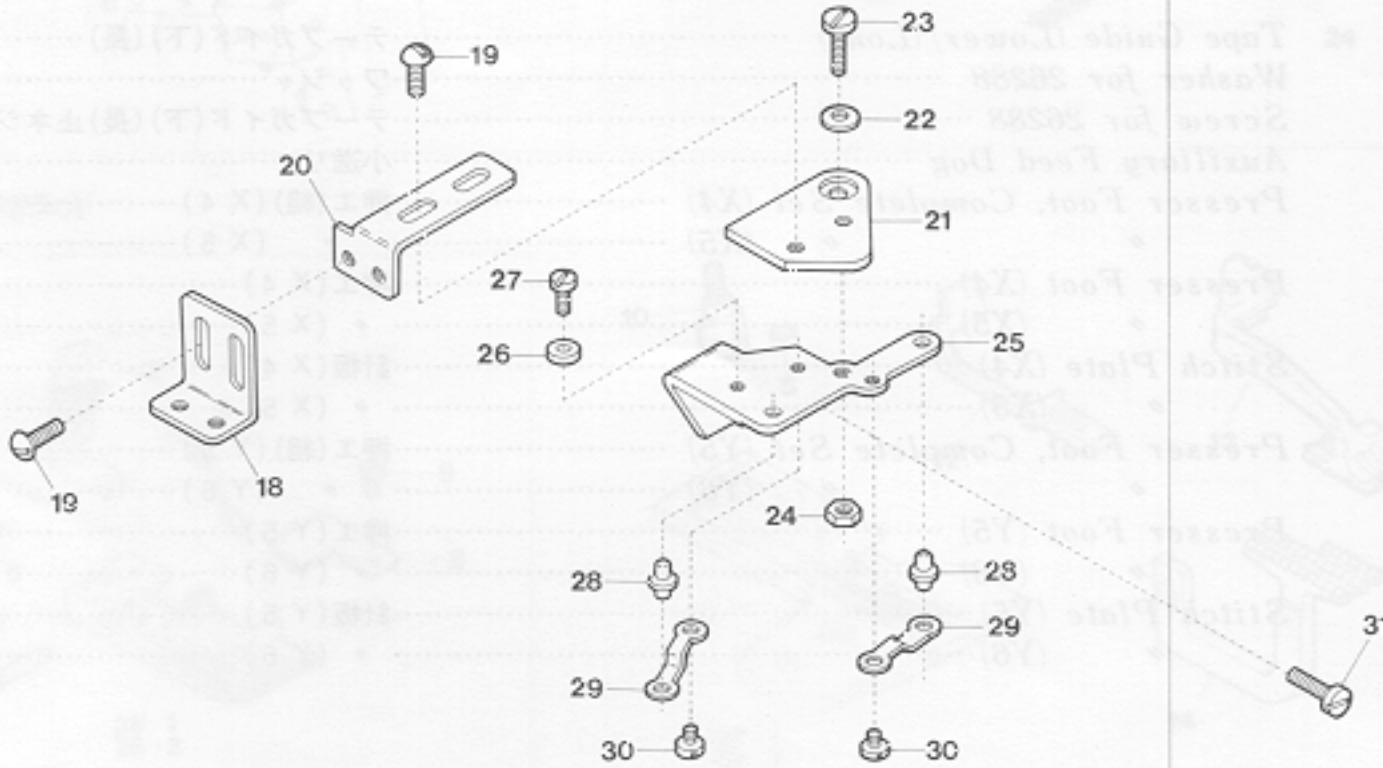
ZF1026-Y, X



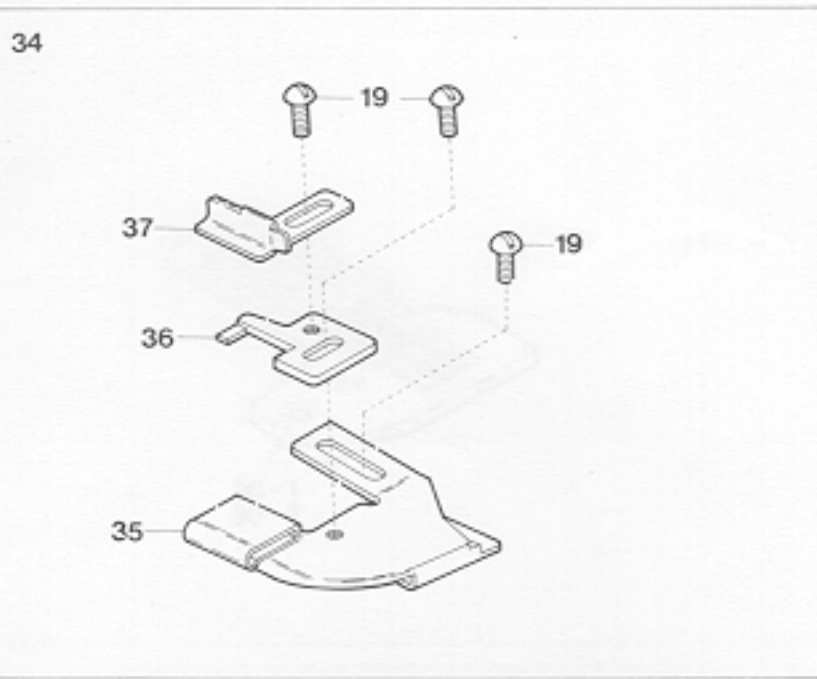
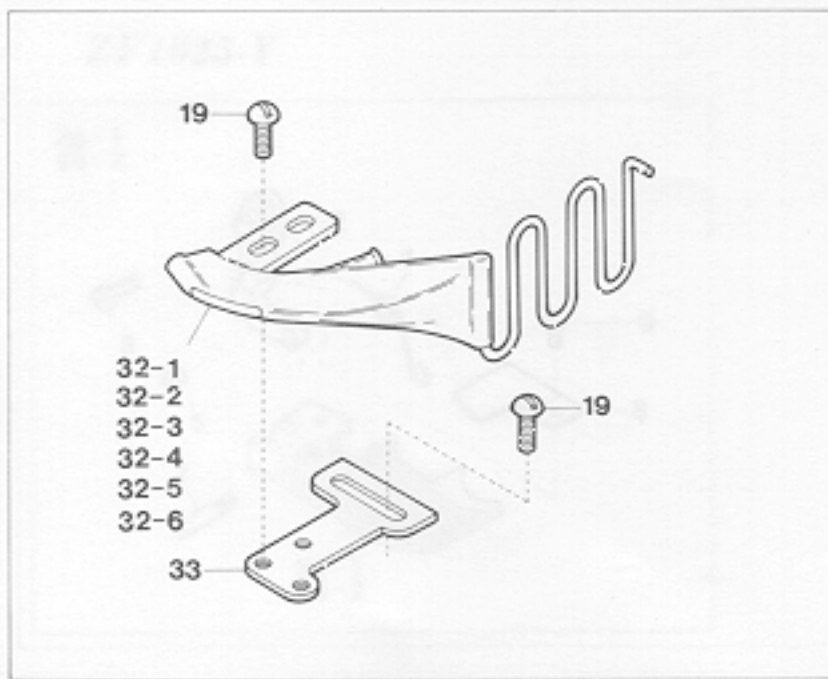
ZF1026-X Only



17



From the library of: Diamond Needle Corp



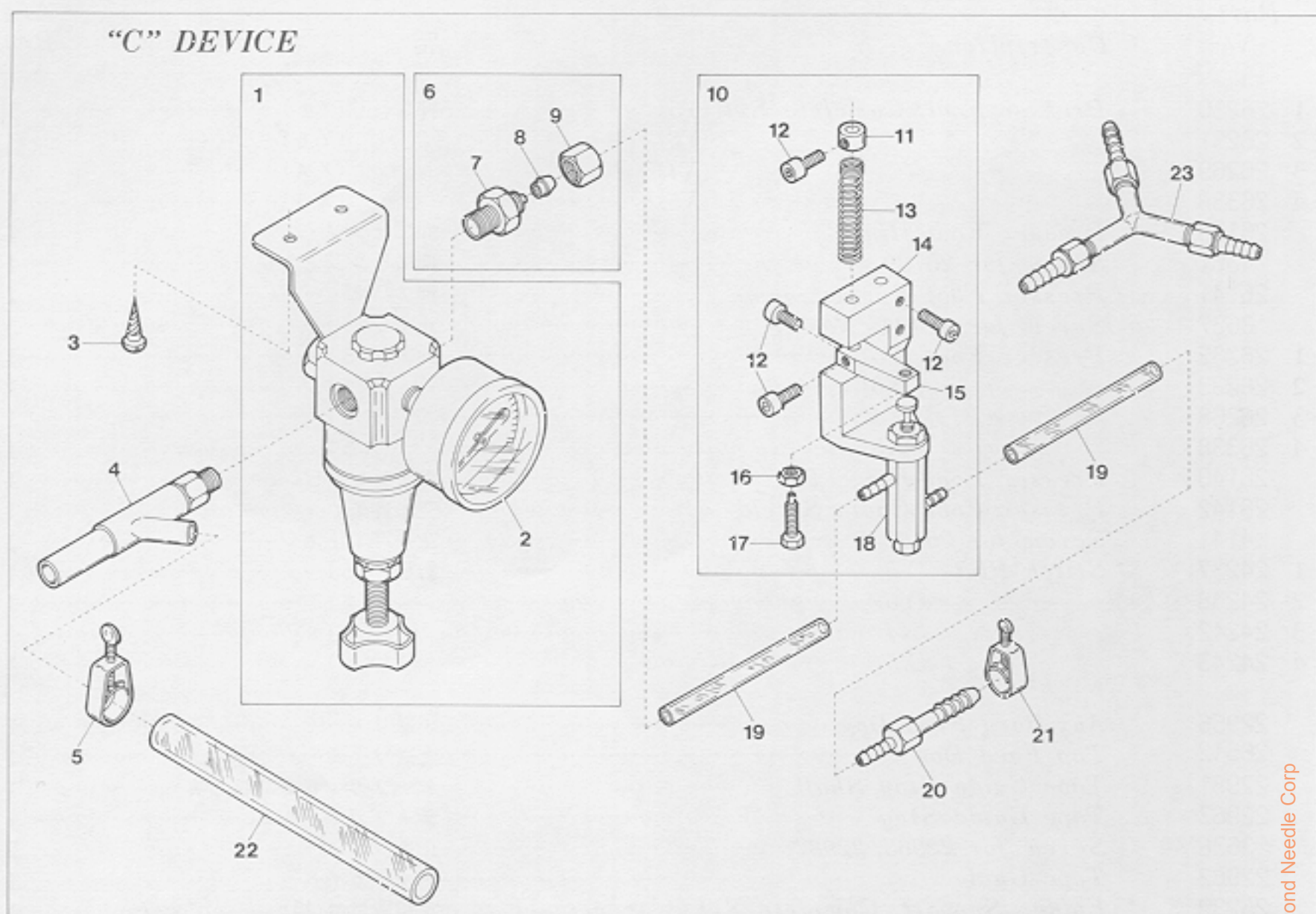
Ref. No.	Parts No.	Description	品名	Amt. Req.
1-1	26230	Presser Foot, Complete Set (Y5)	押エ(組)(Y5)	1
1-2	26231	Presser " Gaufl " (Y6)	◇ (Y6)	1
1-3	26269	Screw " 33925 " (X4)	◇ (X4)	1
1-4	26339	Ventur " " (X5)	◇ (X5)	1
2	26139	Presser Foot Hinge	押エヒンジ	1
3	4351	Screw for 26139	押エヒンジ止ネジ	1
4	26141	Presser Foot Spring	押エバネ	1
5	3637	Screw for 26141, Needle	止ネジ	3
6-1	26232	Presser Foot (Y5)	押エ(Y5)	1
6-2	26233	" (Y6)	◇ (Y6)	1
6-3	26268	" (X4)	◇ (X4)	1
6-4	26338	" (X5)	◇ (X5)	1
7	26140	Presser Foot Hinge Pin	押エヒンジピン	1
8	26142	Presser Foot Chain Shield	空糸押エ	1
9	4141	Screw for 26142	空糸押エ止ネジ	1
10-1	24237	Stitch Plate (Y5)	針板(Y5)	1
10-2	24238	" (Y6)	◇ (Y6)	1
10-3	24242	" (X4)	◇ (X4)	1
10-4	24243	" (X5)	◇ (X5)	1
11	22956	Auxiliary Feed Dog	小送り	1
12	26512	Top Feed Dog	上送り	1
13	22981	Tape Guide Stay Shaft	テープガイド支工取付軸	1
14	22963	Tape Guide Stay	テープガイド支工	1
15	3638	Screw for 22963, 22982	止ネジ	2
16	22982	Tape Guide	テープガイド	1
17	26239	Folder Support, Complete Set	定規取付台(組)	1
18	26242	Vertical Adjusting Plate	上下調節板	1
19	1331	Screw for 26242, 26241, 26243, Folder	止ネジ	8
20	26241	Rateral Adjusting Plate	左右調節板	1
21	26240	Swing-out Lever	スイングアウトレバー	1
22	172	Spring Washer for 26240	スプリングワッシャー	1
23	4150	Screw for 26240	スイングアウトレバー止ネジ	1
24	334	Nut for 26240	ナット	1
25	22447	Swing-out Lever Holder	スイングアウトレバー取付台	1
26	22448	Swing-out Lever Stopper	スイングアウトレバーストッパ	1
27	5036	Screw for 22448	スイングアウトレバーストッパ止ネジ	1
28	22435	Folder Positioning Pin	定規固定ピン	2
29	22436	Folder Positioning Pin Holder Spring	定規固定ピン押エバネ	2
30	1227	Screw for 22436	定規固定ピン押エバネ止ネジ	2
31	9150	Screw for 22447	スイングアウトレバー取付台止ネジ	2
32-1	26226	Folder (for Heavy Materials) (18mm)	定規(厚物用)	1
32-2	26236	" (") (20 ")	◇ ◇	1
32-3	26228	" (") (22 ")	◇ ◇	1
32-4	26225	" (for Light Materials) (18mm)	◇ (薄物用)	1
32-5	26237	" (") (20 ")	◇ ◇	1
32-6	26227	" (") (22 ")	◇ ◇	1
33	26243	Folder Supporting Plate	定規取付板	1
34	26238	Piping Tape Folder, Complete Set	パイピングテープ定規(組)	1
35	26246	Piping Tape Folder Support	パイピングテープ取付台	1
36	26251	Piping Tape Guide Plate	テープガイド板	1
37	26250	Edge Guide (Upper)	当て定規(上)	1
38	24199	Differential Feed Dog (ZF1026-X Only)	前送り(ZF1026-Xのみ)	1
39	36628	Needle Clamp (X)	針止メ(X)	1
40	21238	Needle Guard (Front)	針受ケ(前)	1

Ref. No.	Parts No.	Description	品名	Amt. Req.
1	26022	Thread Lead Bar	糸道棒	1
2	3635	Screw for 26022	糸道棒止ネジ	1
3	26301	Top Cover	上カバー	1
4	5083	Screw for 26301	上カバー止ネジ	4
5	916	Brand Name Plate	銘板	1
6	26007	Top Cover Gasket	上カバーパッキン	1
7	32612	Top Cover Packing Piece	上カバー詰栓	1
8	20004	Oil Cap	オイルキャップ	1
9	20005	Oil Cap Seal	オイルキャップOリング	1
10	5075	Oil Hole Screw	給油口蓋ネジ	1
11	525	Oil Hole Seal	蓋ネジパッキン	1
12	26023	Thread Lead Bar Holder	糸道棒振レ止メ	1
13	5343	Screw for 26023	糸道棒振レ止メ止ネジ	2
14	26004	Side Cover	側面カバー	1
15				
16	4445	Screw for 26004	側面カバー止ネジ	4
17	22261	Needle Thread Cover Latch Pin Spring	針糸カバーフックピンバネ	1
18	22764	Needle Thread Cover Latch Pin	針糸カバーフックピン	1
19	1228	Screw for 22764	針糸カバーフックピン止ネジ	1
20	26010	Needle Thread Cover Hinge	針糸カバーヒンジ	1
21	1223	Screw for 26010	針糸カバーヒンジ止ネジ	2
22	726	Rivet for 26010, 24188	止メ鉄	3
23	24025	Needle Thread Cover	針糸カバー	1
24	1047	"ZF" Mark	ZFマーク	1
25	24026	Needle Thread Cover Hinge Pin	針糸カバーヒンジピン	1
26	396	Stop Rubber for 22371	ゴム座	1
27	22371	Needle Thread Cover Stop Spring	針糸カバー圧着バネ	1
28	24159	Safety Platch Spring	アイガードヒンジバネ	1
29	7006	Screw for 24159	アイガードヒンジバネ止ネジ	1
30	24028	Safety Plate	アイガード	1
31	24082	Safety Plate Hinge Pin	アイガードヒンジピン	1
32	1459	Screw for 24082	アイガードヒンジピン止ネジ	1
33	22259	Needle Thread Cover Latch Pin Stopper	針糸カバーフックピン受ケ座	1
34	24188	Needle Bar Connecting Link Cover (Right)	針棒カバー(右)	1
35	24011	Needle Bar Connecting Link Cover (Rear)	針棒カバー(後)	1
36	5000	Screw for 24011, 24043	止ネジ	4
37	26015	Machine Frame Bracket	フレームブラケット	1
38	9853	Screw for 26015	フレームブラケット止ネジ	2
39	26016	Fabric Guide	布案内	1
40	1331	Screw for 26016	布案内止ネジ	2

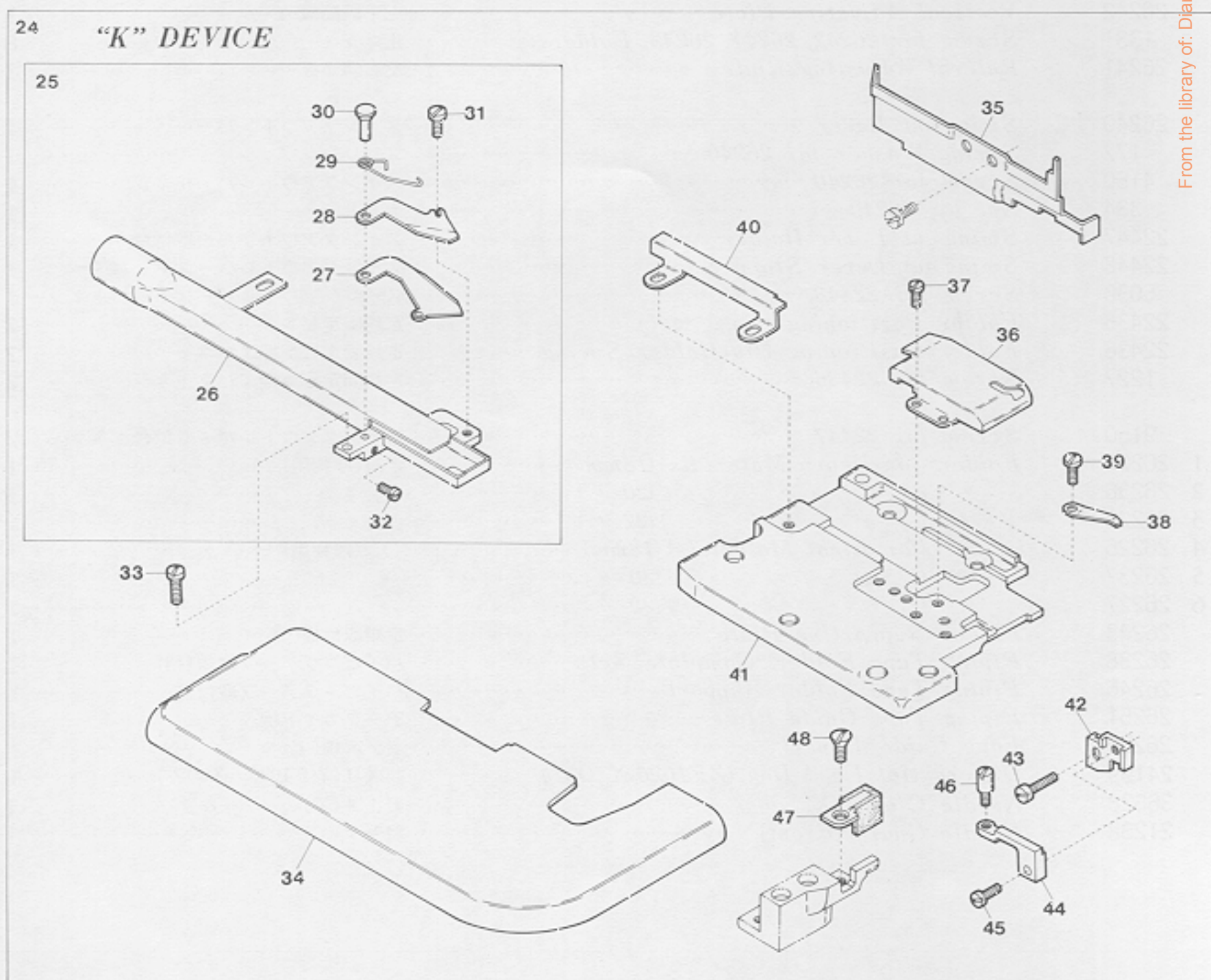
※ Ref. No. 41 to 65.....See the following page.

From the library of: Diamond Needle Corp

"C" DEVICE



24 "K" DEVICE

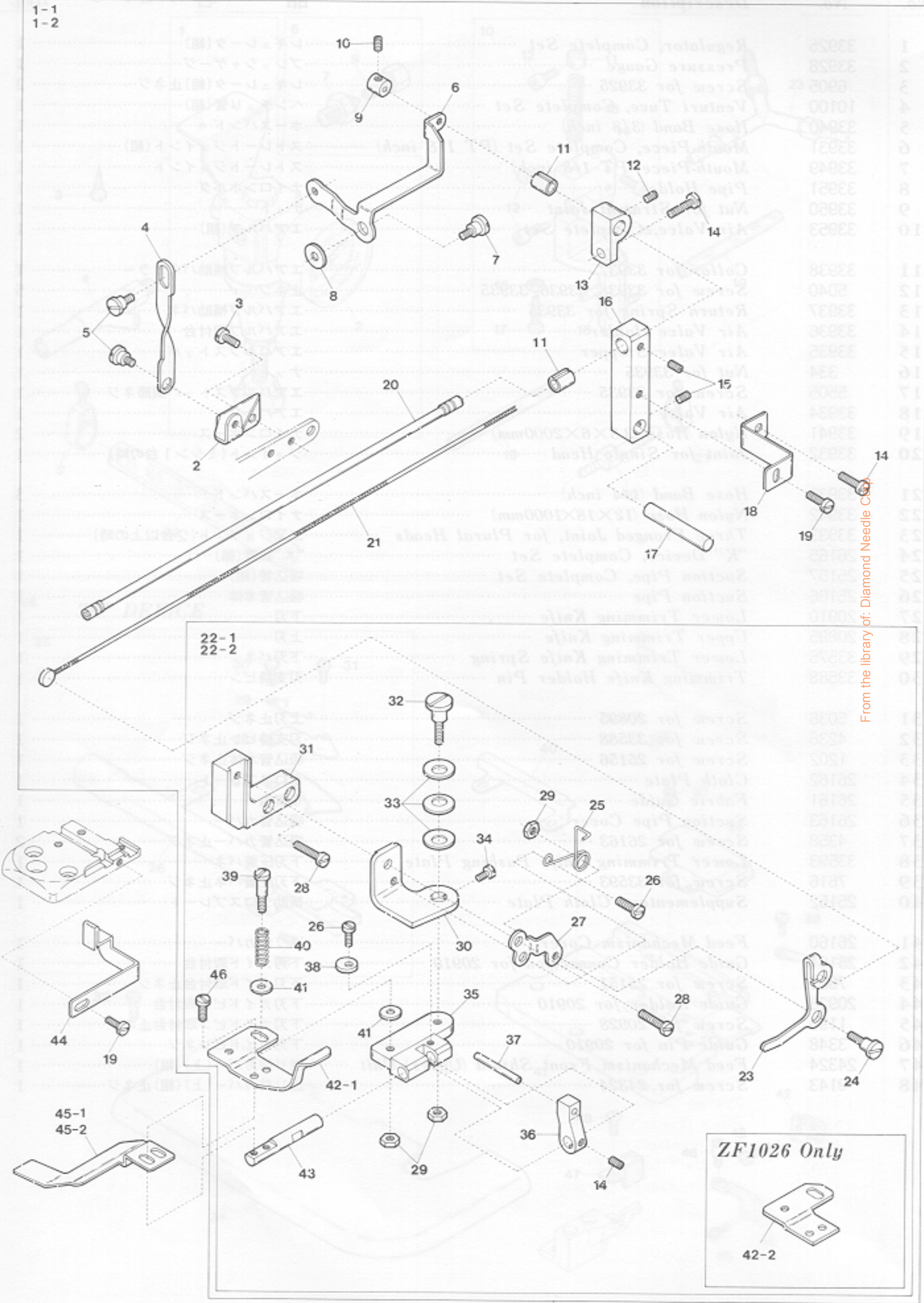


Ref. No.	Parts No.	Description	品名	Amt. Req.
1	33925	Regulator, Complete Set	レギュレータ(組)	1
2	33928	Pressure Gauge	プレッシャゲージ	1
3	6905	Screw for 33925	レギュレータ(組)止ネジ	2
4	10100	Venturi Tuve, Complete Set	ベンチュリ管(組)	1
5	33940	Hose Band (3/8 inch)	ホースバンド	1
6	33931	Mouth-Piece, Complete Set (PT 1/8 inch)	ストレートジョイント(組)	1
7	33949	Mouth-Piece (PT 1/8 inch)	ストレートジョイント	1
8	33951	Pipe Holder	ナイロンホルダ	1
9	33950	Nut for Straight Joint	ナット	1
10	33953	Air Valve, Complete Set	エアバルブ(組)	1
11	33938	Collar for 33937	エアバルブ補助バネカラー	1
12	5040	Screw for 33938, 33936, 33935	止ネジ	5
13	33937	Return Spring for 33935	エアバルブ補助バネ	1
14	33936	Air Valve Holder	エアバルブ取付台	1
15	33935	Air Valve Stopper	エアバルブストッパ	1
16	334	Nut for 33935	ナット	1
17	5505	Screw for 33935	エアバルブストッパ調節ネジ	1
18	33934	Air Valve	エアバルブ	1
19	33941	Nylon Hose (3.8×6×2000mm)	ナイロンホース	2
20	33932	Joint for Single Head	ジョイント(ミシン1台の時)	1
21	33939	Hose Band (1/4 inch)	ホースバンド	3
22	33942	Nylon Hose (12×18×1000mm)	ナイロンホース	1
23	33933	Three Pronged Joint, for Plural Heads	三又ジョイント(2台以上の時)	1
24	26165	"K" Device, Complete Set	"K"装置(組)	1
25	25157	Suction Pipe, Complete Set	吸込管(組)	1
26	25166	Suction Pipe	吸込管本体	1
27	20910	Lower Trimming Knife	下刃	1
28	20895	Upper Trimming Knife	上刃	1
29	33575	Lower Trimming Knife Spring	下刃バネ	1
30	33588	Trimming Knife Holder Pin	刃支持ピン	1
31	5036	Screw for 20895	上刃止ネジ	1
32	4236	Screw for 33588	刃支持ピン止ネジ	1
33	1202	Screw for 25156	吸込管本体止ネジ	1
34	26162	Cloth Plate	クロスプレート	1
35	26161	Fabric Guide	布案内	1
36	26163	Suction Pipe Cover	吸込管カバー	1
37	4358	Screw for 26163	吸込管カバー止ネジ	2
38	33593	Lower Trimming Knife Pushing Plate	下刃圧着バネ	1
39	7616	Screw for 33593	下刃圧着バネ止ネジ	1
40	25152	Supplementary Cloth Plate	補助クロスプレート	1
41	26160	Feed Mechanism Cover	送り台カバー	1
42	25151	Guide Holder Connection for 20910	下刃ガイド取付台	1
43	7609	Screw for 25151	下刃ガイド取付台止ネジ	1
44	20928	Guide Holder for 20910	下刃ガイドピン取付台	1
45	1196	Screw for 20928	下刃ガイドピン取付台止ネジ	1
46	3348	Guide Pin for 20910	下刃ガイドピンネジ	1
47	24324	Feed Mechanism Front Shield (Upper) Unit	送り前カバー(上)(組)	1
48	9143	Screw for 24324	送り前カバー(上)(組)止ネジ	1

From the library of: Diamond Needle Corp



"TG" DEVICE(1)



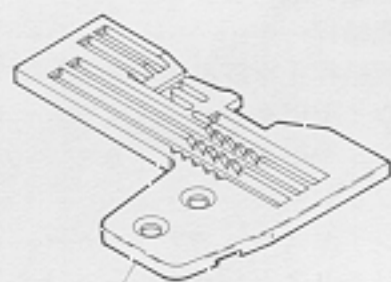
From the library of: Diamond Needle Co.

Ref. No.	Parts No.	Description	品名	Amt. Req.
1-1	27039	"TG" Device, Complete Set	"TG"装置(組)	1
1-2	27108	" " " (ZF1026 Only)	" " (ZF1026のみ)	1
2	27059	Connecting Plate Support	連結棒取付板	1
3	9853	Screw for 27059	連結棒取付板止ネジ	2
4	27058	Connecting Plate	連結棒	1
5	6038	Screw for 27058	連結棒止ネジ	2
6	27057	Wire Pulling Lever	ワイヤ引キレバー	1
7	6004	Screw for 27057	ワイヤ引キレバー止ネジ	1
8	547	Washer for 27057	ワッシャ	1
9	27060	Wire Stopper Collar	ワイヤストップカラー	1
10	3637	Screw for 27060	ワイヤストップカラー止ネジ	1
11	22947	Flexible Wire Clamp Bushing	ワイヤ止メブッシュ	2
12	1459	Screw for 22947	ワイヤ止メブッシュ止ネジ	1
13	65379	Flexible Wire Stay	ワイヤ支エ	1
14	4440	Screw for 65379, 27056	止ネジ	2
15	3638	Screw for 22947, 22981, 27091	止ネジ	4
16	22963	Flexible Wire Stay (Front)	ワイヤ支エ(前)	1
17	22981	Flexible Wire Stay (Front) Shaft	ワイヤ支エ(前)取付軸	1
18	27056	Flexible Wire Stay (Front) Support	ワイヤ支エ取付板	1
19	4353	Screw for 27056, 26215	止ネジ	2
20	27065	Flexible Wire Pipe	ワイヤ保護パイプ	1
21	27055	Flexible Wire	ワイヤ	1
22-1	27040	Separator Basement, Complete Set	セパレータ装置台(組)	1
22-2	27107	" " " (ZF1026 Only)	" " (ZF1026のみ)	1
23	27050	Separator Lifting Lever	セパレータ揚ゲ	1
24	4542	Screw for 27050	セパレータ揚ゲ止ネジ	1
25	27051	Separator Lifting Spring	セパレータ揚ゲバネ	3
26	5000	Screw for 27051, 27046	止ネジ	2
27	27049	Separator Lifting Support	セパレータ揚ゲ取付板	3
28	9150	Screw for 27049, 27041	止ネジ	1
29	355	Nut for 4542, 4541, 4540	ナット	3
30	27042	Separator Holder Supporting Plate	セパレータ台取付板	1
31	27041	Separator Basement	セパレータ装置台	1
32	4541	Screw for 27042	セパレータ台取付板止ネジ	1
33	621	Spring Washer for 27042	スプリングワッシャ	3
34	4237	Stopper Screw for 27043	ストップバネ	1
35	27043	Separator Holder	セパレータ台	1
36	27091	Separator Lever	セパレータレバー	1
37	400	Separator Lever Pin	セパレータレバーピン	1
38	27046	Separator Holder Stopper	セパレータ台ストップ	1
39	4540	Screw for 68244	セパレータ押エバネ止ネジ	1
40	68244	Separator Press Spring	セパレータ押エバネ	1
41	562	Washer for 27092	ワッシャ	2
42-1	27092	Separator Presser	セパレータ押エ	1
42-2	27106	" " (ZF1026 Only)	" (ZF1026のみ)	1
43	27045	Separator Supporting Shaft	セパレータ取付軸	1
44	26215	Edge Guide (Lower)	当て定規(下)	1
45-1	26154	Separator	セパレータ	1
45-2	26267	" (ZF1026 Only)	" (ZF1026のみ)	1
46	1175	Screw for 27092	セパレータ押エ止ネジ	2

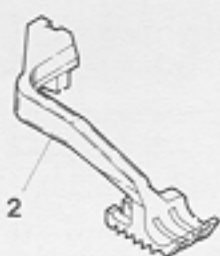
From the library of: Diamond Needle Corp

"TG" DEVICE(2)

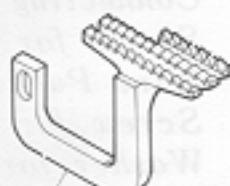
ZF1026



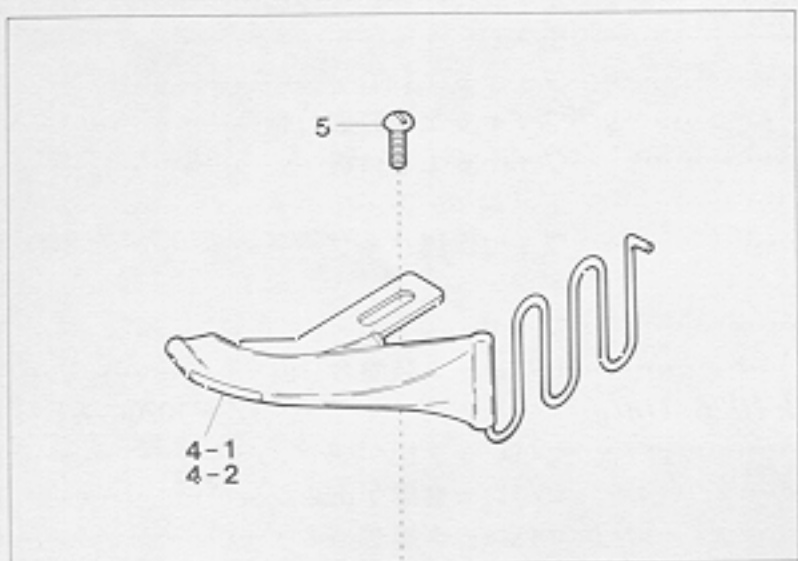
1-1
1-2



2

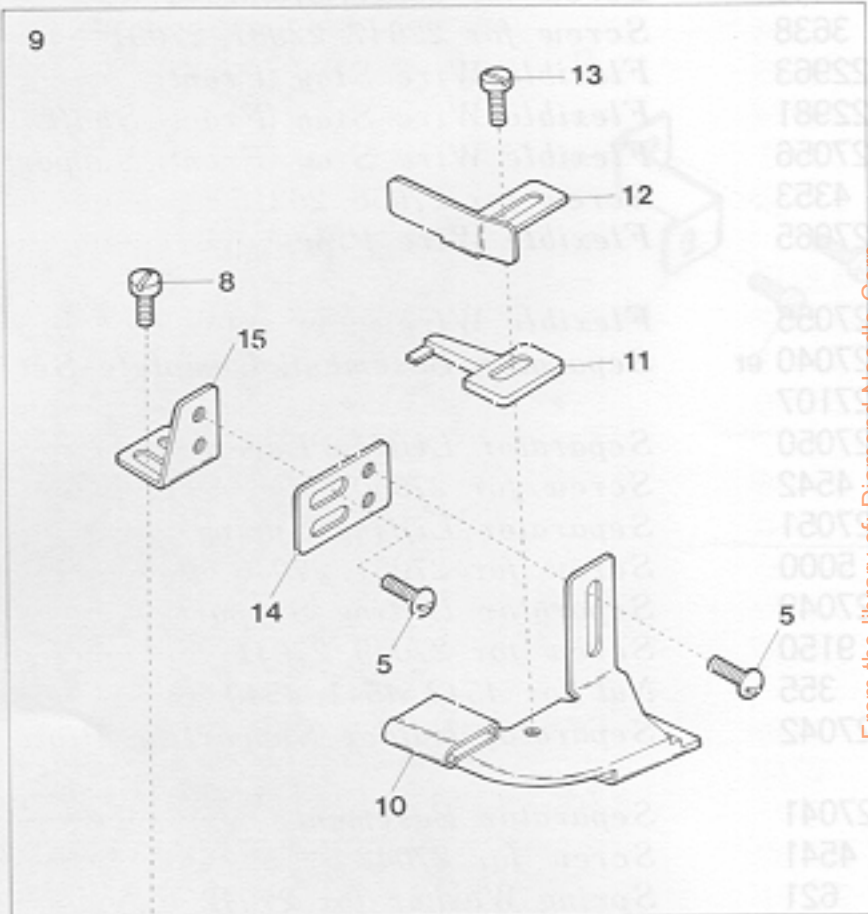


3



4-1
4-2

5



9

13

12

11

14

5

10

8

7

6

5



Description

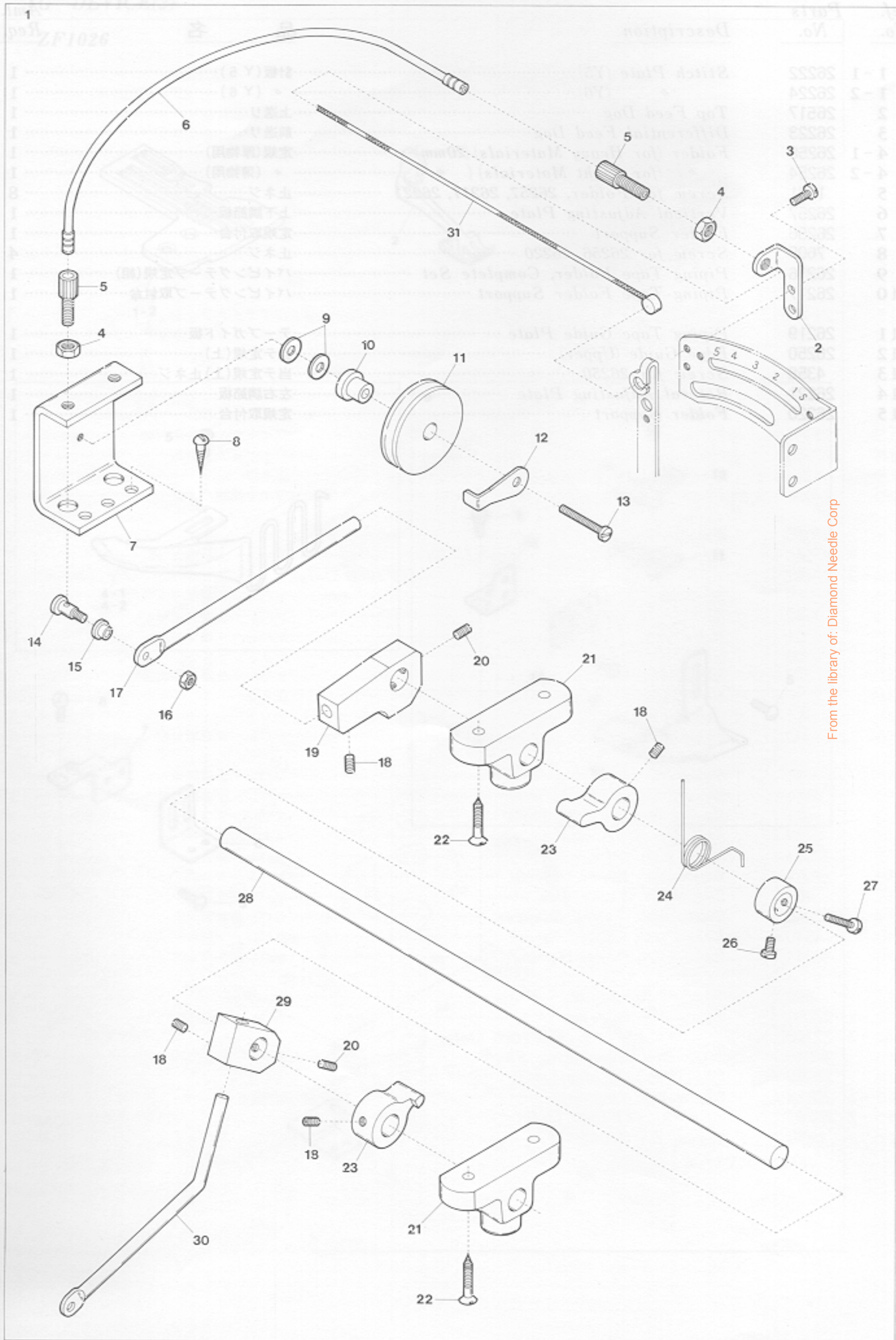
Ref. No.	Part No.	Description
1-1	27039	"TG" Device, Case
1-2	27108	"
2	27059	Connecting Plate
3	9853	Screw for 27059
4	27058	Connecting Plate
5	6038	"
6	27057	"
7	6004	"
8	547	"
9	27060	"
10	3837	Screw
11	22947	Flexible Wire Guide
12	1459	Screw for 22947
13	68379	Flexible Wire Guide
14	4440	Screw
15	3838	Screw for 27059
16	22983	Flexible Wire Guide
17	22981	Flexible Wire Guide
18	27056	Flexible Wire Guide
19	4353	"
20	27065	Flexible Wire Guide
21	27055	Flexible Wire Guide
22-1	27040	"
22-2	27107	"
23	27050	Separating Plate
24	4542	Screw
25	27051	Separating Plate
26	5000	Screw
27	27045	Separating Plate
28	9150	Screw
29	355	Screw
30	27042	Separating Plate
31	27041	Separating Plate
32	4541	Screw
33	651	Screw
34	4237	Screw
35	27043	Separating Plate
36	27081	Separating Plate
37	400	Screw
38	27046	Separating Plate
39	4540	Screw
40	68244	Separating Plate
41	585	"
42-1	27082	Separating Plate
42-2	27109	Separating Plate
43	27042	Separating Plate
44	26218	Flexible Wire Guide
45-1	28184	Separating Plate
45-2	26287	Separating Plate
46	1125	"

From the library of: Diamond Needle Corp

Ref. No.	Parts No.	Description	品名	Amt. Req.
1-1	26222	Stitch Plate (Y5)	針板(Y5)	1
1-2	26224	Stitch Plate (Y6)	針板(Y6)	1
2	26517	Top Feed Dog	上送り	1
3	26223	Differential Feed Dog	前送り	1
4-1	26258	Folder (for Heavy Materials) (20mm)	定規(厚物用)	1
4-2	26254	Folder (for Light Materials)	定規(薄物用)	1
5	1331	Screw for Folder, 26257, 26217, 26221	止ネジ	8
6	26257	Vertical Adjusting Plate	上下調節板	1
7	26256	Folder Support	定規取付台	1
8	7609	Screw for 26256, 26220	止ネジ	4
9	26216	Piping Tape Folder, Complete Set	パイピングテープ定規(組)	1
10	26217	Piping Tape Folder Support	パイピングテープ取付台	1
11	26219	Piping Tape Guide Plate	テープガイド板	1
12	26250	Edge Guide (Upper)	当て定規(上)	1
13	4358	Screw for 26250	当て定規(上)止ネジ	1
14	26221	Rateral Adjusting Plate	左右調節板	1
15	26220	Folder Support	定規取付台	1
18	3256	Screw for 27077, 27079	止ネジ	4
19	27080	Wire Pulling Lever Block (Rear)	ワイヤ引きレバーブロック(後)	1
20	3751	Screw for 27080, 27081	止ネジ	4
21	27077	Wire Pulling Lever Shaft Bracket	ブラケット	2
22	9859	Screw for 27077	ブラケット止ネジ	4
23	27079	Wire Pulling Lever Shaft Stopper	ワイヤ引きレバー軸止	2
24	27080	Wire Pulling Lever Shaft Spring	ワイヤ引きレバー軸バネ	2
25	2296	Wire Pulling Lever Shaft Collar	ワイヤ引きレバー軸カシメ	2
26	9508	Screw for 32646	カラー止ネジ	4
27	6121	Screw for 32646	カラー止ネジ	4
28	27078	Wire Pulling Lever Shaft	ワイヤ引きレバー軸	2
29	27071	Wire Pulling Lever Block (Front)	ワイヤ引きレバーブロック(前)	1
30	27080	Wire Pulling Lever (Front)	ワイヤ引きレバー(前)	1
31	27080	Wire Pulling Lever (Rear)	ワイヤ引きレバー(後)	1

From the library of: Diamond Needle Corp

"SG" DEVICE

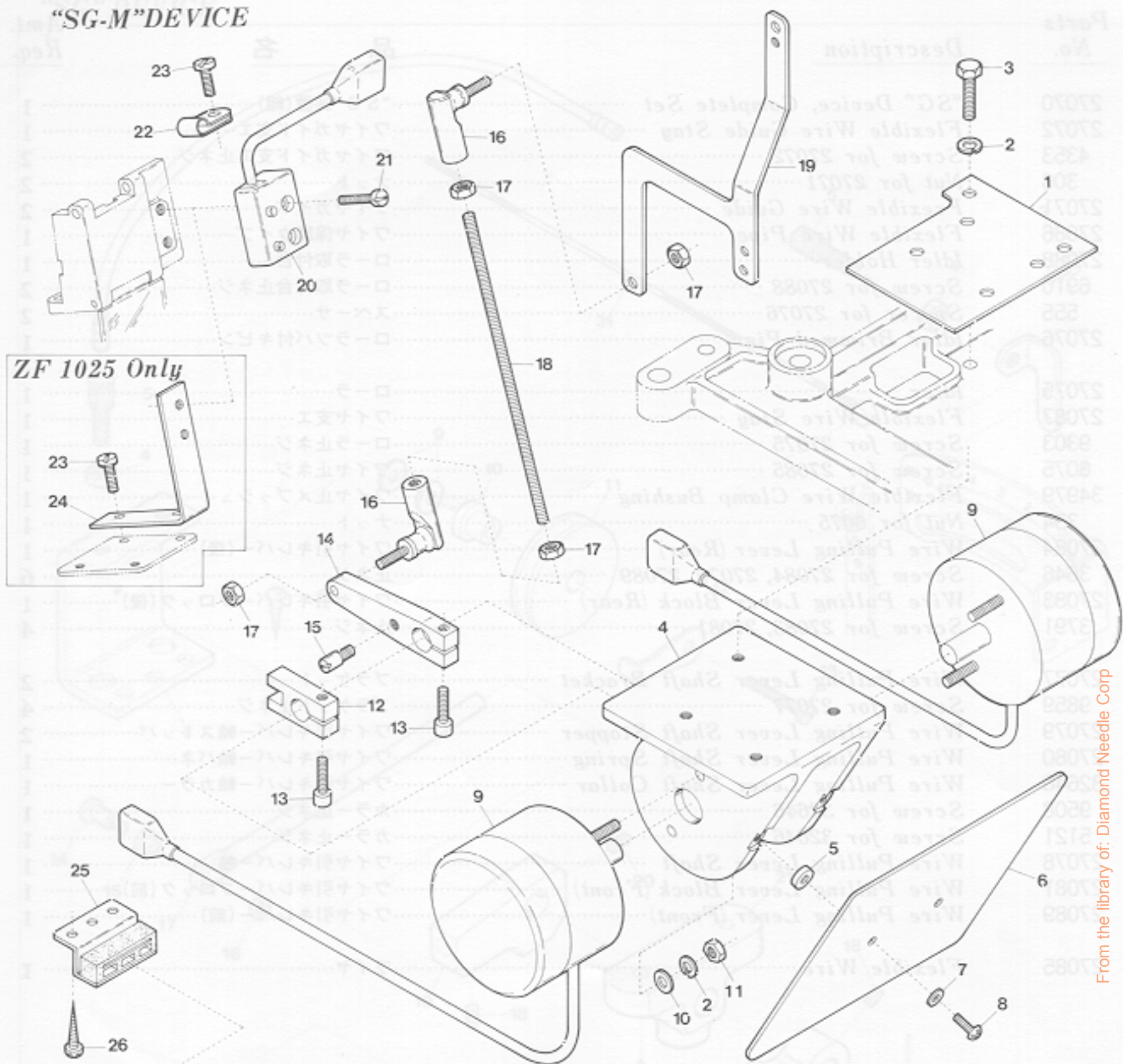


From the library of: Diamond Needle Corp

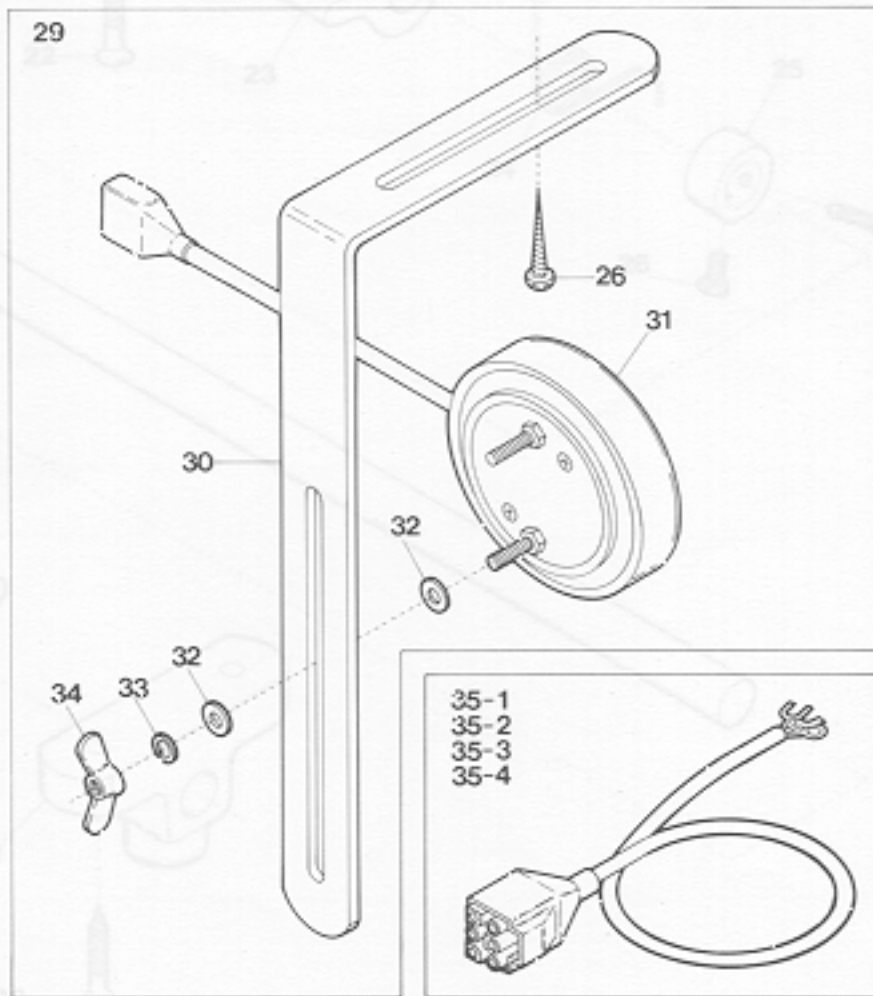
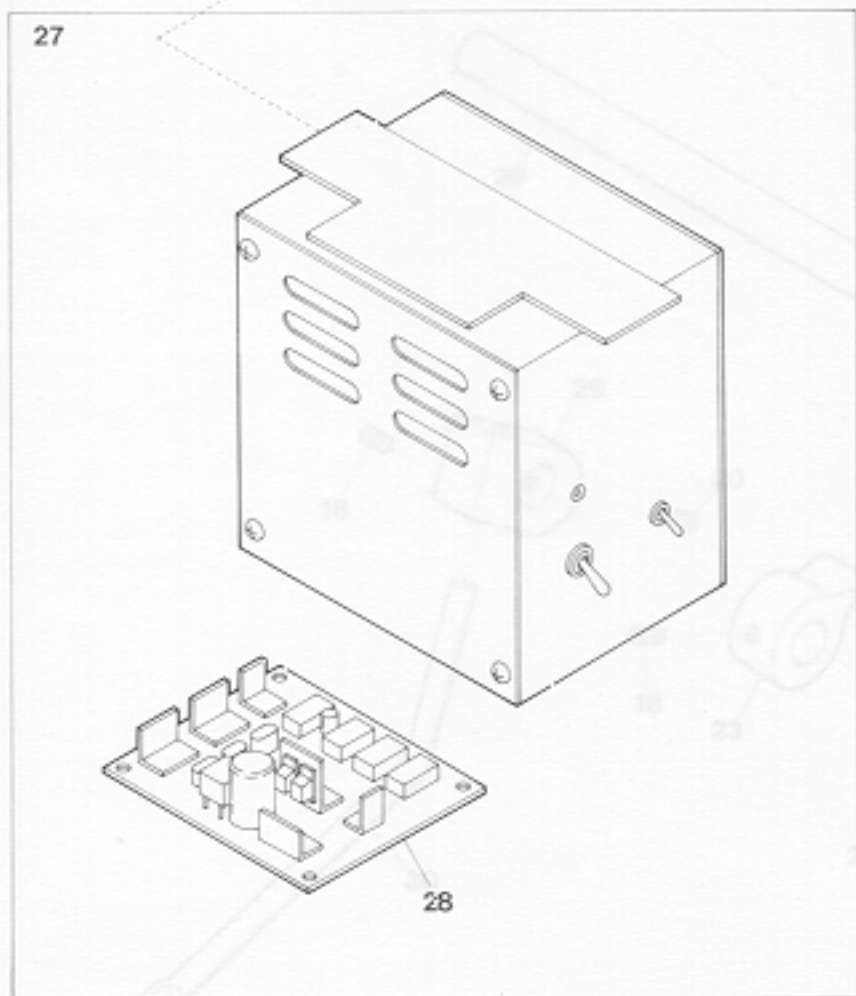
Ref. No.	Parts No.	Description	品名	Amt. Req.
1	27070	“SG” Device, Complete Set	“SG”装置(組)	1
2	27072	Flexible Wire Guide Stay	ワイヤガイド支エ	1
3	4353	Screw for 27072	ワイヤガイド支エ止ネジ	2
4	306	Nut for 27071	ナット	2
5	27071	Flexible Wire Guide	ワイヤガイド	2
6	27086	Flexible Wire Pipe	ワイヤ保護タイプ	1
7	27088	Idler Holder	ローラ取付台	1
8	6910	Screw for 27088	ローラ取付台止ネジ	2
9	555	Spacer for 27076	スペーサ	2
10	27076	Idler Brimmed Pin	ローラツバ付キピン	1
11	27075	Idler	ローラ	1
12	27087	Flexible Wire Stay	ワイヤ支エ	1
13	9303	Screw for 27075	ローラ止ネジ	1
14	6075	Screw for 27085	ワイヤ止ネジ	1
15	34979	Flexible Wire Clamp Bushing	ワイヤ止メブッシュ	1
16	334	Nut for 6075	ナット	1
17	27084	Wire Pulling Lever (Rear)	ワイヤ引キレバー(後)	1
18	3646	Screw for 27084, 27079, 27089	止ネジ	6
19	27083	Wire Pulling Lever Block (Rear)	ワイヤ引キレバーブロック(後)	1
20	3791	Screw for 27083, 27081	止ネジ	4
21	27077	Wire Pulling Lever Shaft Bracket	ブラケット	2
22	9859	Screw for 27077	ブラケット止ネジ	4
23	27079	Wire Pulling Lever Shaft Stopper	ワイヤ引キレバー軸ストッパ	2
24	27080	Wire Pulling Lever Shaft Spring	ワイヤ引キレバー軸バネ	1
25	32646	Wire Pulling Lever Shaft Collar	ワイヤ引キレバー軸カラー	1
26	9508	Screw for 32646	カラー止ネジ	1
27	5121	Screw for 32646	カラー止ネジ	1
28	27078	Wire Pulling Lever Shaft	ワイヤ引キレバー軸	1
29	27081	Wire Pulling Lever Block (Front)	ワイヤ引キレバーブロック(前)	1
30	27089	Wire Pulling Lever (Front)	ワイヤ引キレバー(前)	1
31	27085	Flexible Wire	ワイヤ	1

From the library of: Diamond Needle Corp.

"SG-M" DEVICE



From the library of: Diamond Needle Corp



Ref. No.	Parts No.	Description	品名	Amt. Req.
1	11348	Device Supporting Plate	装置取付板	1
2	661	Spring Washer for 11348, 10571	スプリングワッシャ	8
3	9922	Screw for 11348	装置取付板止ネジ	4
4	11343	Solenoid Holder	ソレノイド取付板	1
5	494	Spacer for 11349	スペーサ	2
6	11349	Solenoid Cover	ソレノイドカバー	1
7	531	Washer for 11349	ワッシャ	2
8	9993	Screw for 11349	ソレノイドカバー止ネジ	2
9	10571	Solenoid	ソレノイド	2
10	427	Washer for 10571	ワッシャ	4
11	11	Nut for 10571	ナット	4
12	11346	Sub Driving Lever	駆動レバー(従)	1
13	5550	Screw for 11346, 11345	止ネジ	2
14	11345	Main Driving Lever	駆動レバー(主)	1
15	6230	Screwed Pin for 11345	ネジ付ピン	1
16	11697	Universal Connecting Rod	ロッドエンド	2
17	9	Nut for 11697, 11347	ナット	4
18	11347	Solenoid Connecting Shaft	ソレノイド連結軸	1
19	11344	Top Feed Differential Lever	上送り差動レバー	1
20	11342	Differential Feeding Indicative Lamp	差動表示ランプ	1
21	1923	Screw for 11342	差動表示ランプ止ネジ	2
22	63612	Cord Clamp (φ6.8)	コードクランプ	1
23	9150	Screw for 63612, 11358	止ネジ	3
24	11358	Indicative Lamp Support	差動表示ランプ取付板	1
25	11709	Control Box Stay	制御ボックスステイ	2
26	6910	Screw for 11709, 92232	止ネジ	6
27	11341	Control Box, Complete Set	制御装置(組)	1
28	11340	Control Board	SG制御基板	1
29	10565	Knee Switch, Complete Set	膝スイッチ(組)	1
30	92232	Knee Switch Holder	膝スイッチ取付板	1
31	10564	Knee Switch	膝スイッチ	1
32	538	Washer for 11564	ワッシャ	4
33	644	Spring Washer for 11564	スプリングワッシャ	2
34	23	Nut for 11564	ナット	2
35-1	11943	Power Cord (for 100 Voltage)	電源コード (100V用)	1
35-2	11944	“ (“ 200 “)	“ (200 “)	1
35-3	11945	“ (“ 220 “)	“ (220 “)	1
35-4	11946	“ (“ 380 “)	“ (380 “)	1

From the library of: Diamond Needle Corp

Z F 10000



※ Ref. No. 1 to 40.....See the preceding page.

Ref. No.	Parts No.	Description	品名	Amt. Req.
41	21728	Dust-proof Cover (Left)	防塵カバー(左)	1
42	1330	Screw for 21728	防塵カバー(左)止ネジ	2
43	24165	Front Cover Latch Spring	前カバーラッチバネ	1
44	9121	Screw for 24165	前カバーラッチバネ止ネジ	1
45	26260	Needle Bar Oil Defender	針棒油受ケ	1
46	1202	Screw for 26260	針棒油受ケ止ネジ	1
47	24134	Front Cover Hinge Gasket	前カバーヒンジパッキン	1
48	24041	Front Cover Hinge	前カバーヒンジ	1
49	4440	Screw for 24041	前カバーヒンジ止ネジ	4
50	24072	Front Cover Hinge Spacer	前カバーヒンジスペーサ	2
51	24154	Front Cover Hinge Pin	前カバーヒンジピン	1
52	7616	Screw for 24154	前カバーヒンジピン止ネジ	1
53	33081	Front Cover Hinge Pin Collar	前カバーヒンジピンカラー	1
54	5310	Screw for 33081	前カバーヒンジピンカラー止ネジ	1
55	24085	Front Cover Hook	前カバーフック	1
56	9730	Screw for 24085, 24164	止ネジ	4
57	3637	Screw for 24154	前カバー止ネジ	2
58	24042	Front Cover	前カバー	1
59	24043	Chip Guard (Openable)	切屑落シ板	1
60	24095	Front Cover Hinge Spring	前カバーヒンジバネ	1
61	24164	Front Cover Hook	前カバーフック	1
62	—	Model Plate (See the Table)	型式板(下表参照)	1
63	—	Gauge Indicate Plate (See the Table)	ゲージ記号板(下表参照)	1
64	—	Device Indicate Plate (See the Table)	デバイス記号板(下表参照)	1
65	—	Threading Chart (See the Table)	糸通図(下表参照)	1

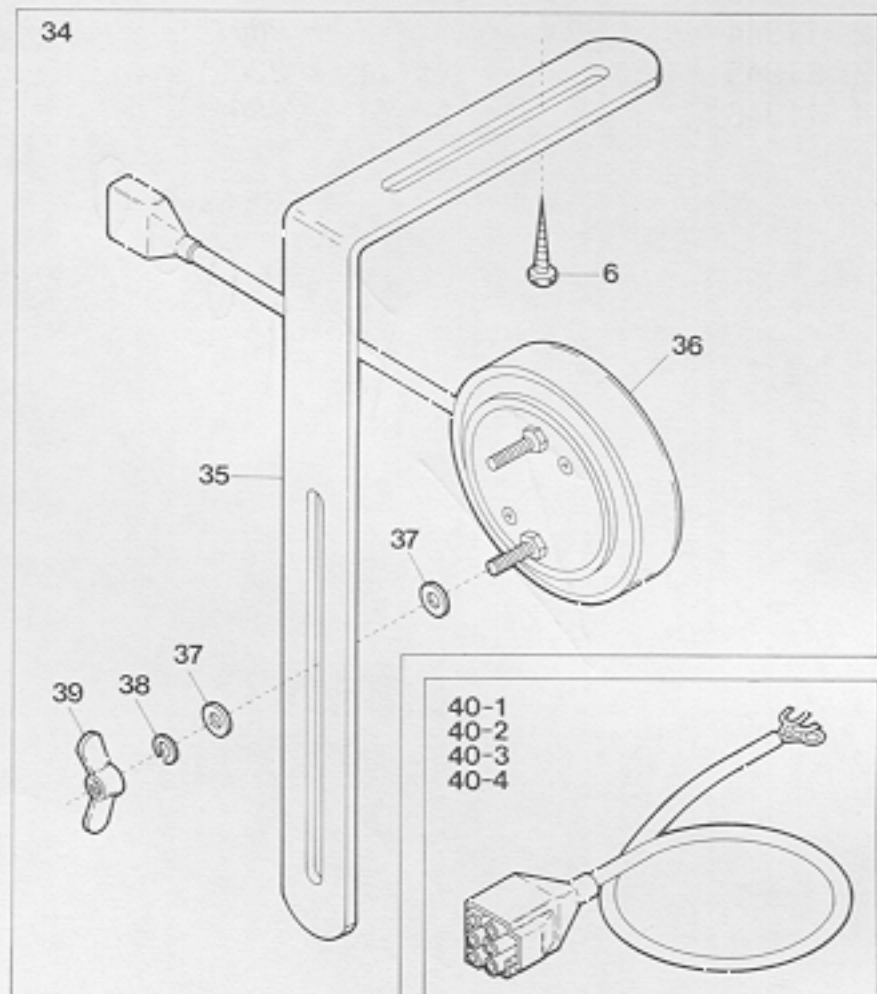
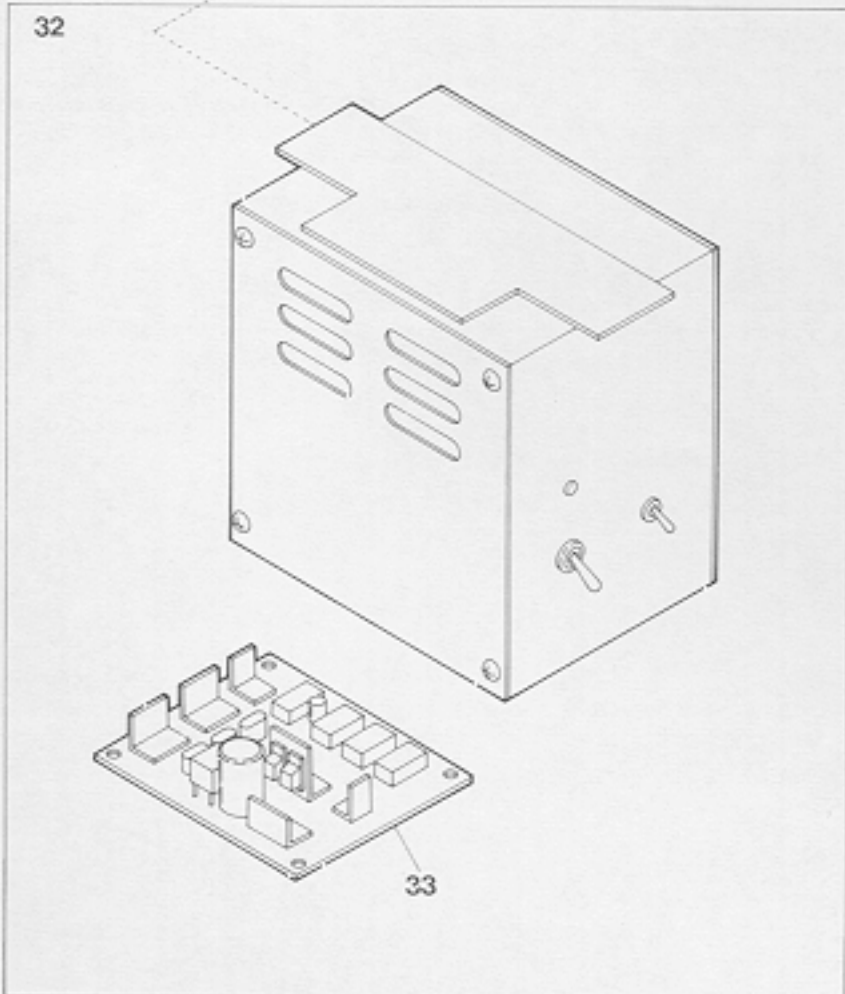
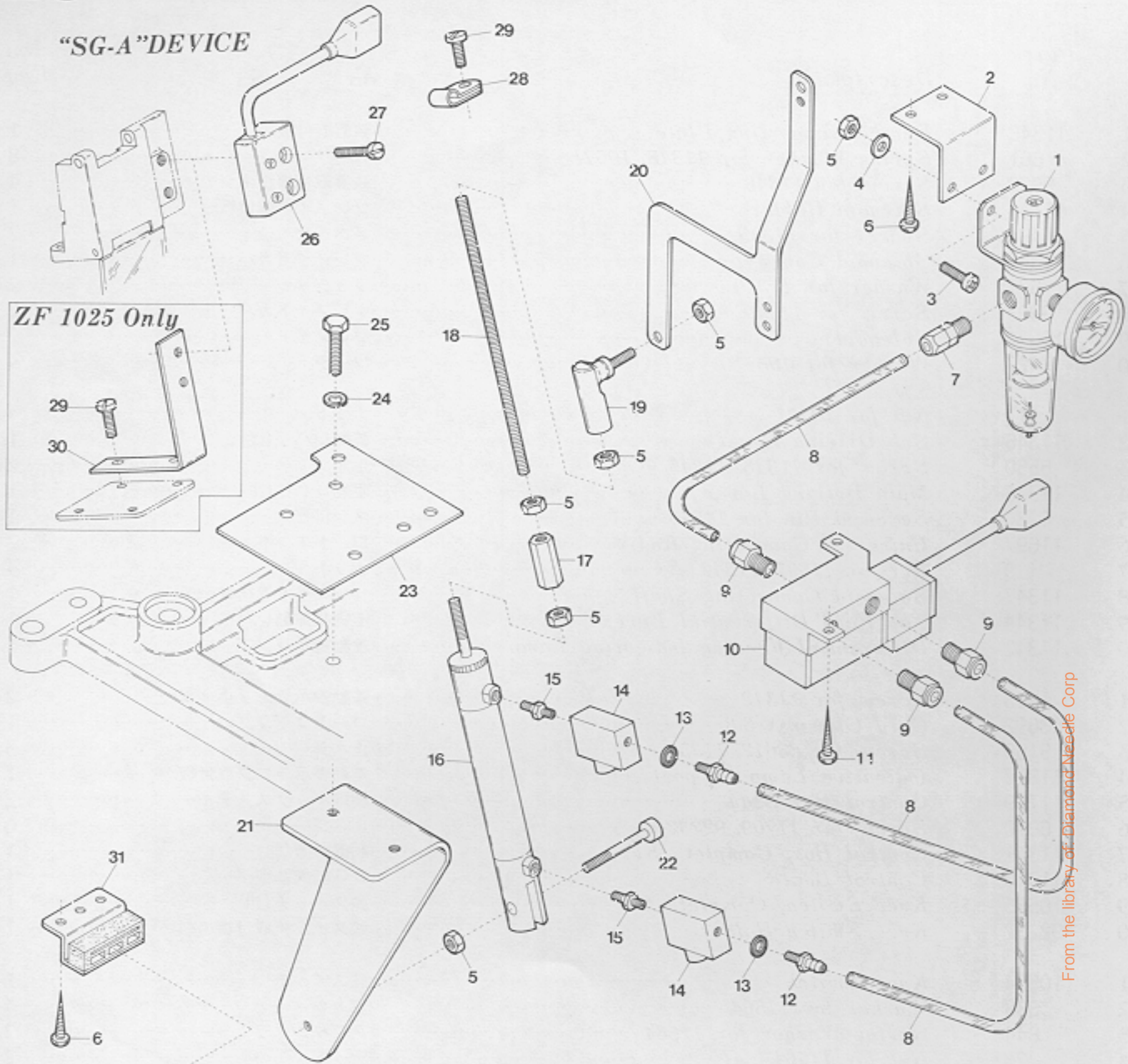
Models	Parts No. (Model Plate)	Parts No. (Threading Chart)
ZF1003	18619	2593
ZF1020	18620	2590
ZF1025	18622	◇
ZF1026	18621	◇
ZF1029	18635	◇
ZF1003/MU	—	2594
ZF1020/MU	—	2592
ZF1020/BT	—	◇

Gauge Indicate Plate and Parts No.	
O3DF	20850
O3DA	20851
O4DF	20852
O4DA	20853
O5DF	20854
O5DA	20855
O6DF	20856
O6DA	20857
X4DF	20791
X4DA	20792
X5DF	20798
X5DA	20799
Y5DF	20817
Y5DA	20818
Y6DF	20814
Y6DA	20815

Device Indicate Plate and Parts No.	
-20	18728
/TG	18812
/SG	18813
/TG/SG	18822
/K	18700
/MT36	11546
/MU35	11547
/MU36	11548

From the library of: Diamond Needle Corp.

"SG-A" DEVICE



Ref. No.	Parts No.	Description	品名	Amt. Req.
1	10073	Regulator	レギュレータ	1
2	13093	Regulator Support	レギュレータ取付板	1
3	9973	Screw for 10073	レギュレータ止ネジ	2
4	669	Washer for 10073	ワッシャ	2
5	9	Nut for 10073, 10008, 11355, 11344	ナット	7
6	6910	Screw for 13093, 11709, 92232	止ネジ	8
7	10078	Joint	コネクタ	1
8	11357	Vinyl Tube (2.5×4×500mm)	ビニールパイプ	3
9	10055	Straight Joint	ストレート継手	3
10	10120	Electromagnetic Valve	電磁弁	1
11	9937	Screw for 10120	電磁弁止ネジ	2
12	10018	Bamboo Joint	バンブー継手	2
13	187	Seal for 10018	パッキン	2
14	10054	Speed Controller	スピードコントローラ	2
15	10032	Nipple Joint for 10008	ニップル継手	2
16	10008	Air Cylinder	エアシリンダ	1
17	11356	Air Cylinder Joint	エアシリンダ継手	1
18	11355	Air Cylinder Connecting Shaft	エアシリンダ連結軸	1
19	11697	Universal Connecting Rod	ロッドエンド	1
20	11344	Top Feed Differential Lever	上送り差動レバー	1
21	11354	Air Cylinder Support	エアシリンダ取付板	1
22	9890	Screw for 10008	エアシリンダ止ネジ	1
23	11348	Device Supporting Plate	装置取付板	1
24	661	Spring Washer for 11354	スプリングワッシャ	2
25	9922	Screw for 11354	エアシリンダ取付板止ネジ	2
26	11342	Differential Feeding Indicative Lamp	差動表示ランプ	1
27	1923	Screw for 11342	差動表示ランプ止ネジ	2
28	63612	Cord Clamp (φ6.8)	コードクランプ	1
29	9150	Screw for 63612, 11358	止ネジ	3
30	11358	Indicative Lamp Support	差動表示ランプ取付板	1
31	11709	Control Box Stay	制御ボックスステイ	2
32	11341	Control Box, Complete Set	制御装置(組)	1
33	11340	Control Board	SG制御基板	1
34	10565	Knee Switch, Complete Set	膝スイッチ(組)	1
35	92232	Knee Switch Holder	膝スイッチ取付板	1
36	10564	Knee Switch	膝スイッチ	1
37	538	Washer for 10564	ワッシャ	4
38	644	Spring Washer for 10564	スプリングワッシャ	2
39	23	Nut for 10564	ナット	2
40-1	11943	Power Cord (for 100 Voltage)	電源コード (100V用)	1
40-2	11944	“ (“ 200 “)	“ (200V)	1
40-3	11945	“ (“ 220 “)	“ (220 “)	1
40-4	11946	“ (“ 380 “)	“ (380 “)	1

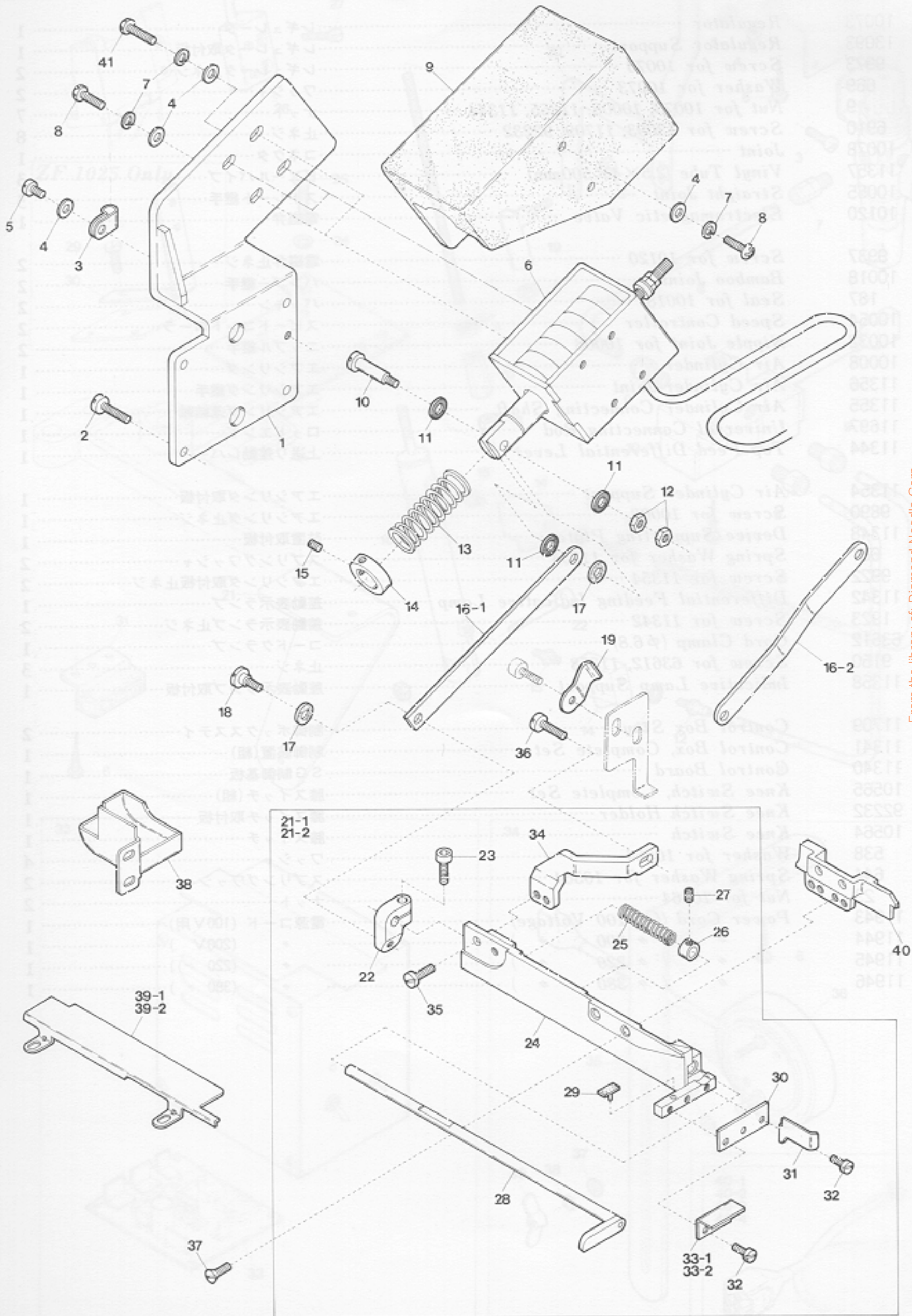
From the library of: Diamond Needle Corp

41 9888 Screw for 11341

(注) 上記☆印及び★印は夫々星印の部品の取付位置を示す。
 但し、★印の部品の取付位置は、R-1000型を基本とし、R-1000型とR-1000型の穴へ取付けて下さい。
 ☆印の部品は針の長さによって、針の長さまでが有効な長さとなり、針の長さによって異なります。

Note: Parts marked ☆ and ★ must be used in the same marks respectively.
 When Parts marked ★ are used, fit Part No. 24 to each hole of those Part No. 39 and 40.
 On Parts marked ☆, distance from needle drive point to Upper and Lower Knives is shorter than those marked

"MT36" DEVICE(1)



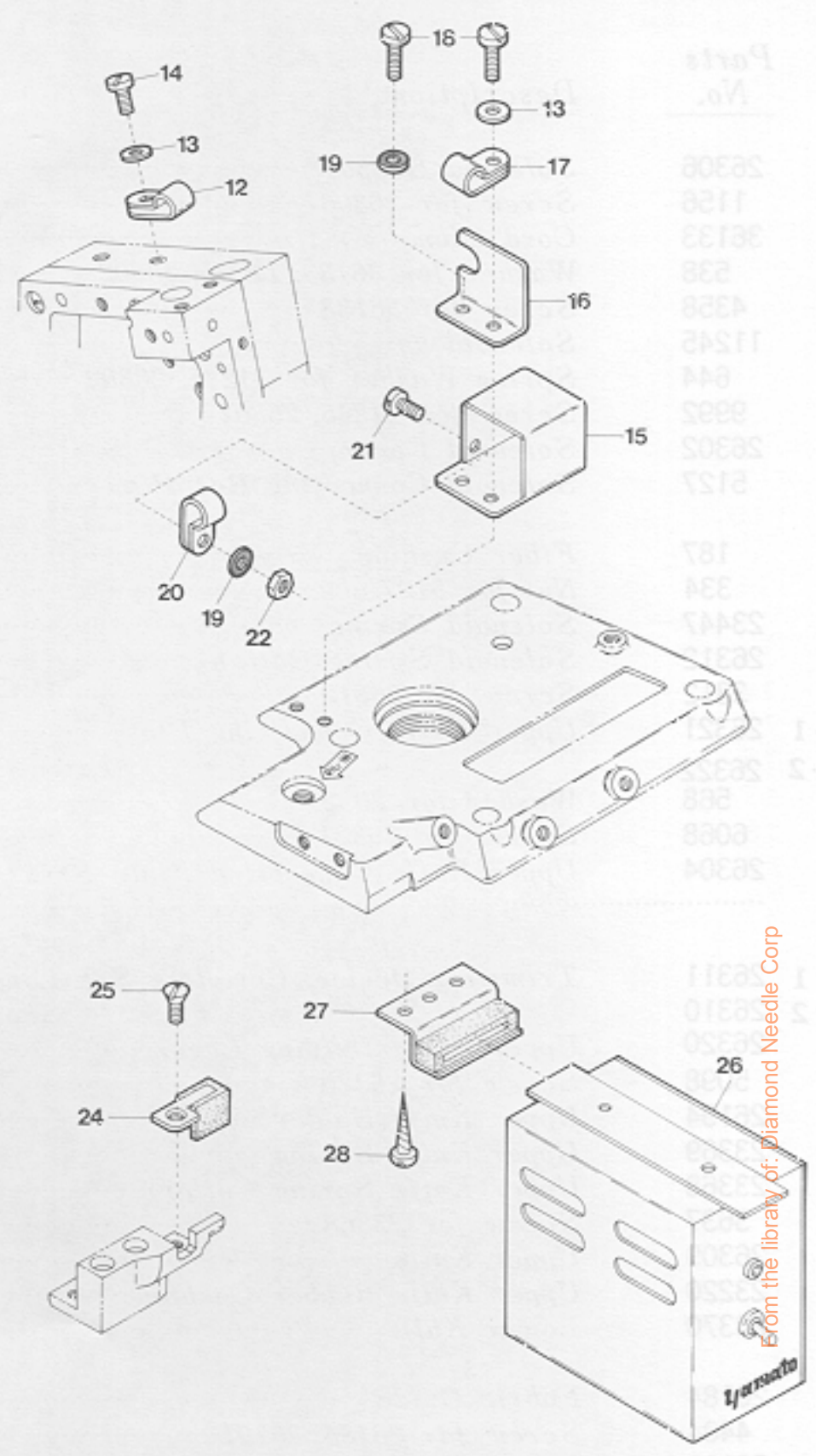
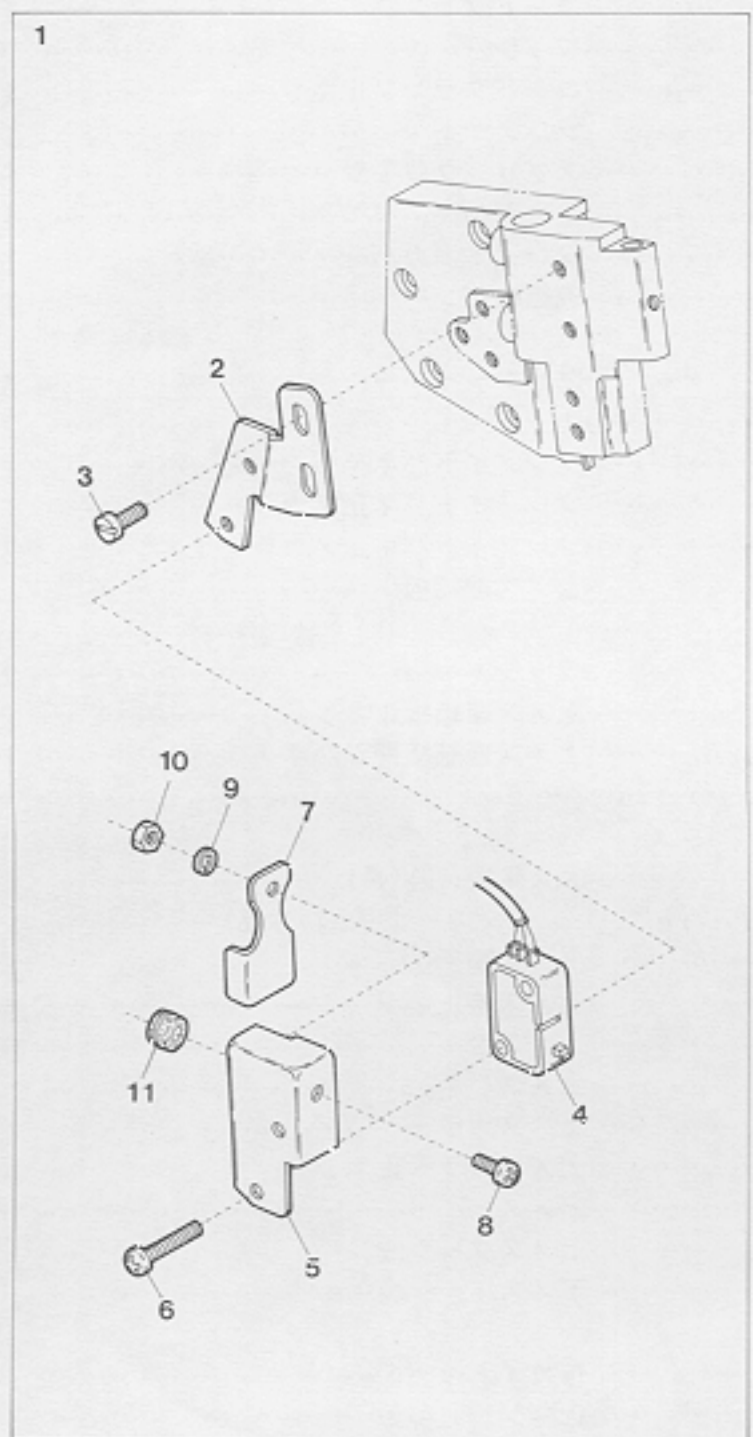
From the library of: Diamond Needle Corp

Ref. No.	Parts No.	Description	品名	Amt. Req.
1	26306	Solenoid Support	ソレノイド取付板	1
2	1156	Screw for 26306	ソレノイド取付板止ネジ	4
3	36133	Cord Clamp (φ8.4)	コードクランプ	1
4	538	Washer for 36133, 11245, 26302	ワッシャ	7
5	4358	Screw for 36133	コードクランプ止ネジ	1
6	11245	Solenoid	ソレノイド	1
7	644	Spring Washer for 11245, 26302	スプリングワッシャ	6
8	9992	Screw for 11245, 26302	止ネジ	4
9	26302	Solenoid Cover	ソレノイドカバー	1
10	5127	Solenoid Connecting Rod Pin	連結棒ピン	1
11	187	Fiber Cushion	防振ファイバー	3
12	334	Nut for 5127	ナット	2
13	23447	Solenoid Spring	ソレノイドバネ	1
14	26312	Solenoid Spring Collar	ソレノイドバネ止メカラー	1
15	3312	Screw for 26312	ソレノイドバネ止メカラー止ネジ	2
☆ 16-1	26321	Upper Knife Connecting Plate	上メス連結板	1
★ 16-2	26322	" " " (Extra)	" " (特注品)	1
17	568	Washer for 26321	ワッシャ	2
18	6068	Screw for 26321	上メス連結板止ネジ	1
19	26304	Upper Knife Connecting Plate Press Spring	上メス連結板押シバネ	1
20				
21	4352	Screw for 23381	コードクランプ止ネジ	1
☆ 21-1	26311	Trimming Device, Complete Set (Long)	メス装置(組)(長)	1
★ 21-2	26310	" " " " (Short)(Extra)	" " (短)(特注品)	1
22	26320	Upper Knife Driving Lever	上メス腕	1
23	5098	Screw for 26320	上メス腕止ネジ	1
24	26194	Upper Knife Holder	上メス台	1
25	23369	Upper Knife Spring	上メスバネ	1
26	23368	Upper Knife Spring Collar	上メスカラー	1
27	3637	Screw for 23368	上メスカラー止ネジ	1
28	26309	Upper Knife	上メス	1
29	23220	Upper Knife Rubber Cushion	上メスクッション	1
30	23370	Lower Knife	下メス	1
31	26184	Fabric Guide	布ガイド	1
32	4404	Screw for 26184, 26191	止ネジ	3
☆ 33-1	26191	Lower Knife Fabric Guide (Long)	下メス台布案内(長)	1
★ 33-2	26189	" " " " (Short)(Extra)	" " (短)(特注品)	1
34	26185	Upper Knife Holder Stay	上メス台支エ	1
35	4169	Screw for 26185	上メス台支エ止ネジ	1
36	9150	Screw for 26185	上メス台支エ止ネジ	1
37	7623	Screw for 26194	上メス台止ネジ	1
38	26300	Rear Cover (Lower)	後カバー(下)	1
☆ 39-1	26190	Supplementary Cloth Plate (Long)	補助クロスプレート(長)	1
★ 39-2	26188	" " " " (Short)(Extra)	" " (短)(特注品)	1
40	26193	Machine Frame Bracket	フレームブラケット	1
41	9888	Screw for 11245	ソレノイド止ネジ	2

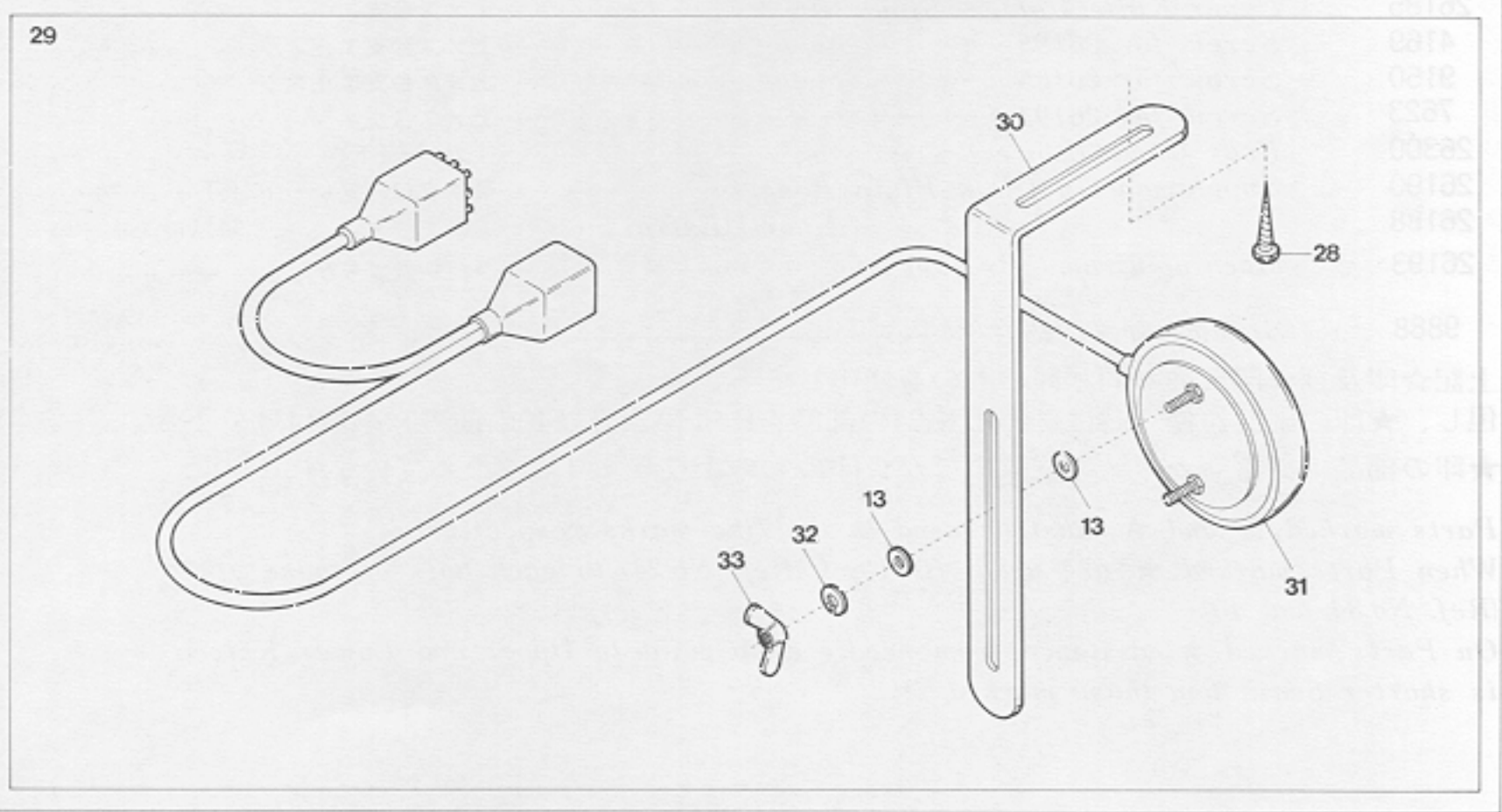
(注) 上記☆印及び★印は夫々同じ印のものを使用して下さい。
 但し、★印の部品を使う時は、Ref. No.24の部品をRef. No.34及び40の前の穴へ取付けて下さい。
 ★印の部品は針落ちからメス位置までが☆印のものより5ミリ短くなっています。

Note: Parts marked ☆ and ★ must be used in the like marks respectively.
 When Parts marked ★ are used, fit Part (Ref. No.24) to each hole of those (Ref. No.34 and 40).
 On Parts marked ★, distance from needle drop point to Upper and Lower Knives is shorter 5mm. than those marked ☆.

"MT36" DEVICE(2)



EXTRA PARTS



From the library of: Diamond Needle Corp

"MT36" DEVICE(2)

Part No.	Ref. No.
28308	1
1158	2
36133	3
238	4
4358	5
11245	6
644	7
882	8
28305	9
2127	10
187	11
334	12
23447	13
28311	14
28310	15
28300	16
288	17
8068	18
28304	19
28304	20
11631	21
28310	22
28300	23
28300	24
28300	25
28300	26
28300	27
28300	28
28300	29
28300	30
28300	31
28300	32
28300	33

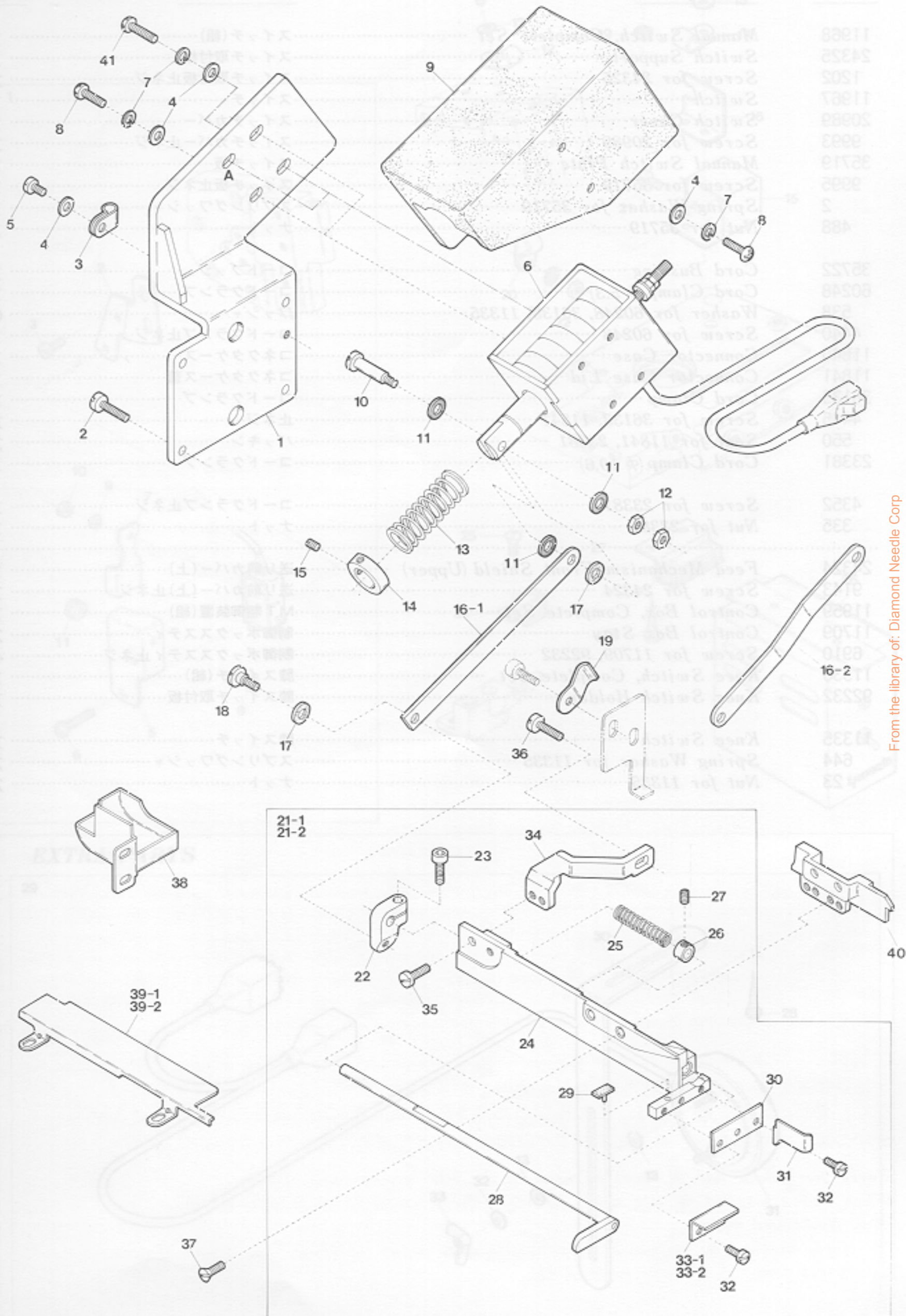
Ref. No.	Parts No.	Description	品名	Amt. Req.
1	11968	Manual Switch, Complete Set	スイッチ(組)	1
2	24325	Switch Support	スイッチ取付板	1
3	1202	Screw for 24325	スイッチ取付板止ネジ	2
4	11967	Switch	スイッチ	1
5	20989	Switch Cover	スイッチカバー	1
6	9993	Screw for 20989	スイッチカバー止ネジ	2
7	35719	Manual Switch Plate	スイッチ板	1
8	9995	Screw for 35719	スイッチ板止ネジ	1
9	2	Spring Washer for 35719	スプリングワッシャー	1
10	488	Nut for 35719	ナット	1
11	35722	Cord Bushing	コードブッシュ	1
12	60248	Cord Clamp(φ 5.3)	コードクランプ	1
13	538	Washer for 60248, 36133, 11335	ワッシャー	6
14	4440	Screw for 60248	コードクランプ止ネジ	1
15	11840	Connector Case	コネクタケース	1
16	11841	Connector Case Lid	コネクタケース蓋	1
17	36133	Cord Clamp	コードクランプ	1
18	4445	Screw for 36133, 11841	止ネジ	2
19	550	Seal for 11841, 23381	パッキン	2
20	23381	Cord Clamp(φ 10.6)	コードクランプ	1
21	4352	Screw for 23381	コードクランプ止ネジ	1
22	335	Nut for 23381	ナット	1
23				
24	24324	Feed Mechanism Front Shield (Upper)	送り前カバー(上)	1
25	9143	Screw for 24324	送り前カバー(上)止ネジ	1
26	11959	Control Box, Complete Set	MT制御装置(組)	1
27	11709	Control Box Stay	制御ボックスステイ	2
28	6910	Screw for 11709, 92232	制御ボックスステイ止ネジ	4
29	11336	Knee Switch, Complete Set	膝スイッチ(組)	1
30	92232	Knee Switch Holder	膝スイッチ取付板	1
31	11335	Knee Switch	膝スイッチ	1
32	644	Spring Washer for 11335	スプリングワッシャー	2
33	23	Nut for 11335	ナット	2
34	26184	Fabric Guide	メス台案内板	1
35	4404	Screw for 26184, 26191	メス台案内板止ネジ	3
36	26191	Lower Knife Fabric Guide (Long)	メス台案内板(長)	1
37	26189	Upper Knife Fabric Guide (Short) Extra	メス台案内板(短) Extra	1
38	26185	Upper Knife Holder	上メス台支工	1
39	9150	Screw for 26185	上メス台支工止ネジ	1
40	7823	Screw for 26184	上メス台支工止ネジ	1
41	26300	Rear Cover (Lower)	後カバー(下)	1
42	26190	Supplementary Cloth Plate (Long)	補助クロスプレート(長)	1
43	26188	Supplementary Cloth Plate (Short) Extra	補助クロスプレート(短) Extra	1
44	26193	Machine Frame Bracket	フレームブラケット	1
45	9888	Screw for 11246	ソレノイド止ネジ	2

From the library of: Diamond Needle Corp

(注) 上記☆印及び★印は、(注)の(注)を使用して下さい。
 但し、★印の部品を使用する時は、Ref. No.24の部品をRef. No.34及び40の前の穴に挿入して下さい。
 ☆印の部品は針落しからメス位置までが☆印のものより5ミリ短くなっています。

Note: Parts marked ☆ and ★ must be used in the like marks, respectively.
 When Parts marked ★ are used, fit Part (Ref. No.24) to each hole of those (Ref. No.34 and 40).
 On Parts marked ☆, distance from needle drop point to Upper and Lower Knives is shorter 5mm. than those marked ☆.

"MU35" "MU36" DEVICE(1)



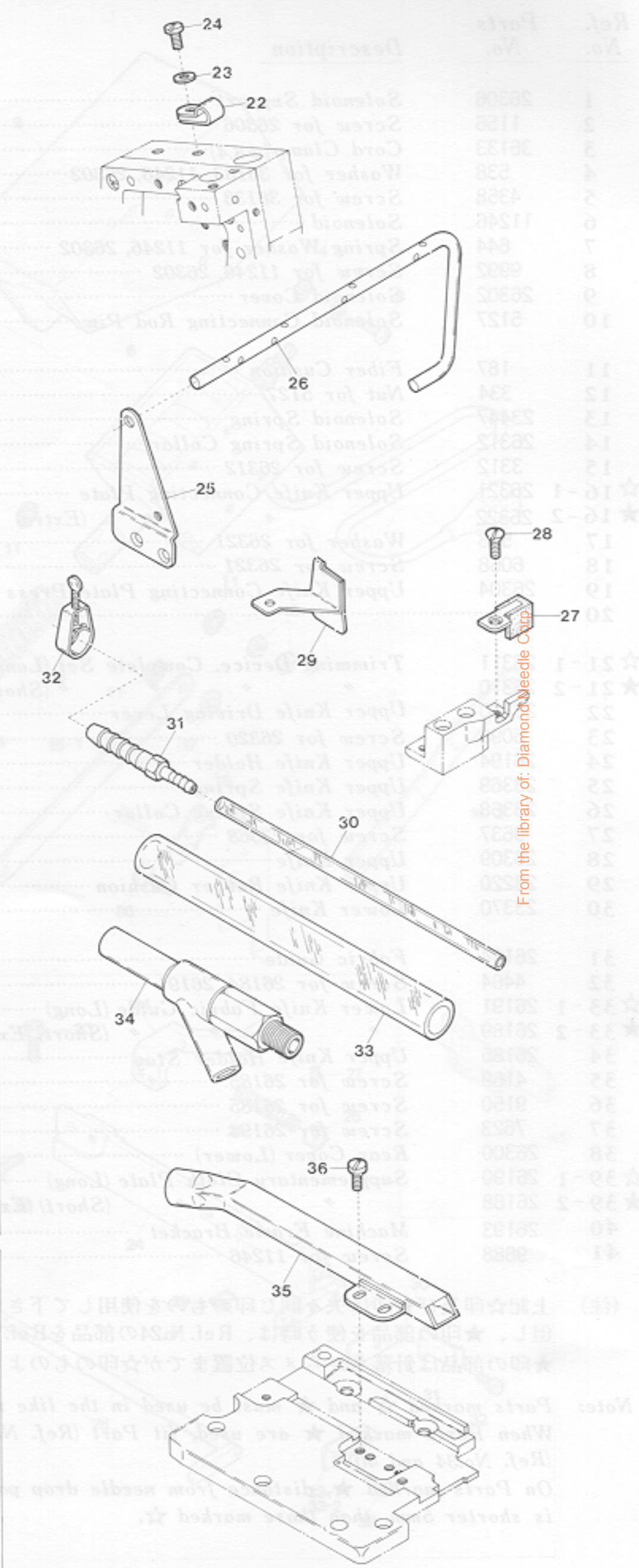
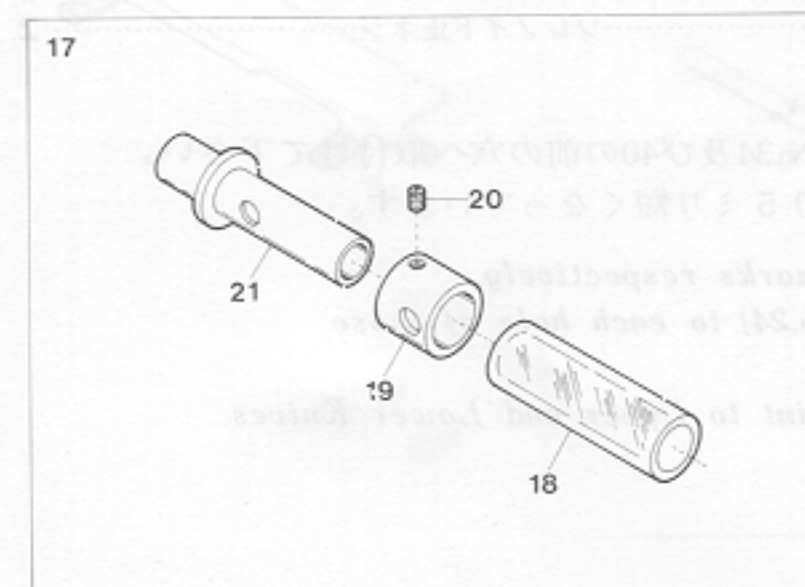
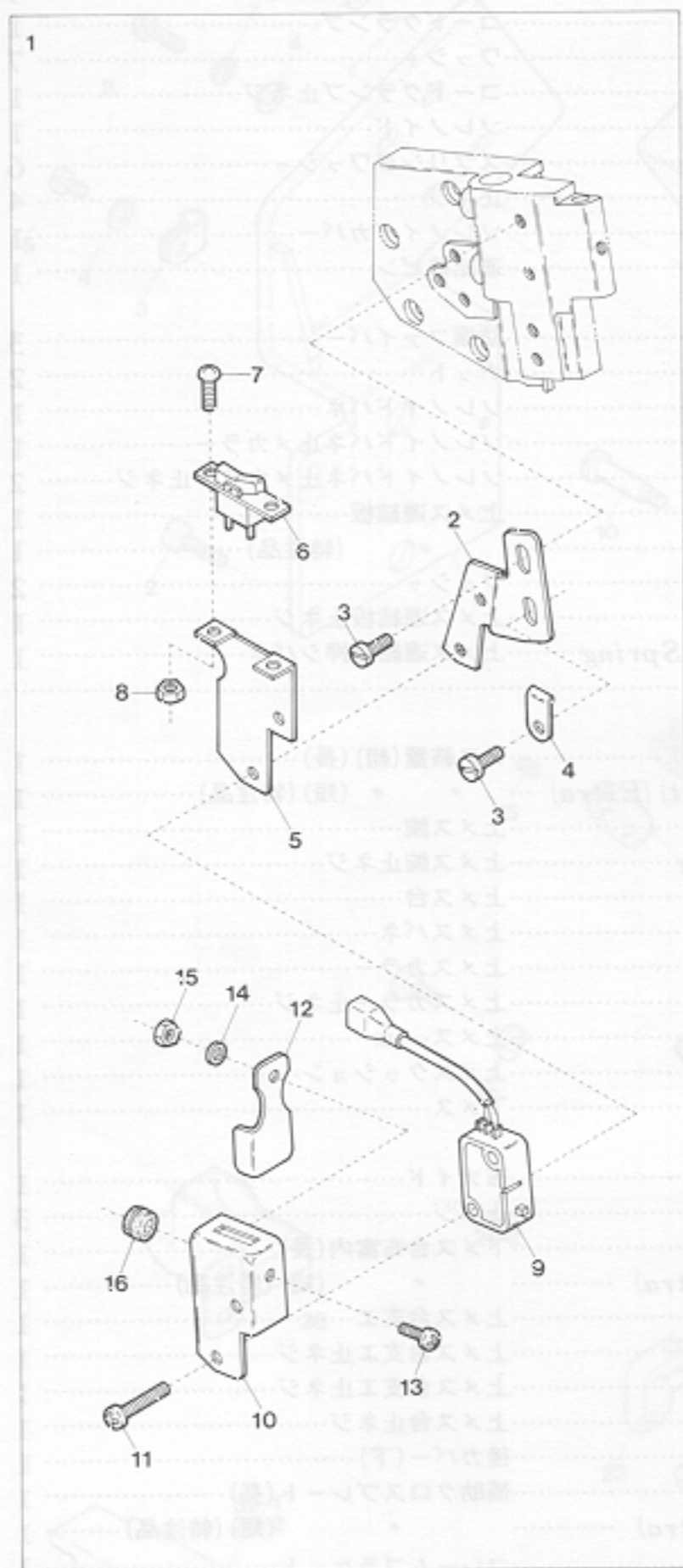
From the library of: Diamond Needle Corp

Ref. No.	Parts No.	Description	品名	Amt. Req.
1	26306	Solenoid Support	ソレノイド取付板	1
2	1156	Screw for 26306	ソレノイド取付板止ネジ	4
3	36133	Cord Clamp (φ8.4)	コードクランプ	1
4	538	Washer for 36133, 11246, 26302	ワッシャ	7
5	4358	Screw for 36133	コードクランプ止ネジ	1
6	11246	Solenoid	ソレノイド	1
7	644	Spring Washer for 11246, 26302	スプリングワッシャ	6
8	9992	Screw for 11246, 26302	止ネジ	4
9	26302	Solenoid Cover	ソレノイドカバー	1
10	5127	Solenoid Connecting Rod Pin	連結棒ピン	1
11	187	Fiber Cushion	防振ファイバー	3
12	334	Nut for 5127	ナット	2
13	23447	Solenoid Spring	ソレノイドバネ	1
14	26312	Solenoid Spring Collar	ソレノイドバネ止メカラー	1
15	3312	Screw for 26312	ソレノイドバネ止メカラー止ネジ	2
☆16-1	26321	Upper Knife Connecting Plate	上メス連結板	1
★16-2	26322	" " " (Extra)	" (特注品)	1
17	568	Washer for 26321	ワッシャ	2
18	6068	Screw for 26321	上メス連結板止ネジ	1
19	26304	Upper Knife Connecting Plate Press Spring	上メス連結板押シバネ	1
20				
☆21-1	26311	Trimming Device, Complete Sei (Long)	メス装置(組)(長)	1
★21-2	26310	" " " " (Short) (Extra)	" (短)(特注品)	1
22	26320	Upper Knife Driving Lever	上メス腕	1
23	5098	Screw for 26320	上メス腕止ネジ	1
24	26194	Upper Knife Holder	上メス台	1
25	23369	Upper Knife Spring	上メスバネ	1
26	23368	Upper Knife Spring Collar	上メスカラー	1
27	3637	Screw for 23368	上メスカラー止ネジ	1
28	26309	Upper Knife	上メス	1
29	23220	Upper Knife Rubber Cushion	上メスクッション	1
30	23370	Lower Knife	下メス	1
31	26184	Fabric Guide	布ガイド	1
32	4404	Screw for 26184, 26191	止ネジ	3
☆33-1	26191	Lower Knife Fabric Guide (Long)	下メス台布案内(長)	1
★33-2	26189	" " " " (Short) (Extra)	" (短)(特注品)	1
34	26185	Upper Knife Holder Stay	上メス台支工	1
35	4169	Screw for 26185	上メス台支工止ネジ	1
36	9150	Screw for 26185	上メス台支工止ネジ	1
37	7623	Screw for 26194	上メス台止ネジ	1
38	26300	Rear Cover (Lower)	後カバー(下)	1
☆39-1	26190	Supplementary Cloth Plate (Long)	補助クロスプレート(長)	1
★39-2	26188	" " " (Short) (Extra)	" (短)(特注品)	1
40	26193	Machine Frame Bracket	フレームブラケット	1
41	9888	Screw for 11246	ソレノイド止ネジ	2

(注) 上記☆印及び★印は夫々同じ印のものを使用して下さい。
 但し、★印の部品を使う時は、Ref. No.24の部品をRef. No.34及び40の前の穴へ取付けて下さい。
 ★印の部品は針落ちからメス位置までが☆印のものより5ミリ短くなっています。

Note: Parts marked ☆ and ★ must be used in the like marks respectively.
 When Parts marked ★ are used, fit Part (Ref. No.24) to each hole of those (Ref. No.34 and 40).
 On Parts marked ★, distance from needle drop point to Upper and Lower Knives is shorter 5mm. than those marked ☆.

"MU35" "MU36" DEVICE(2)



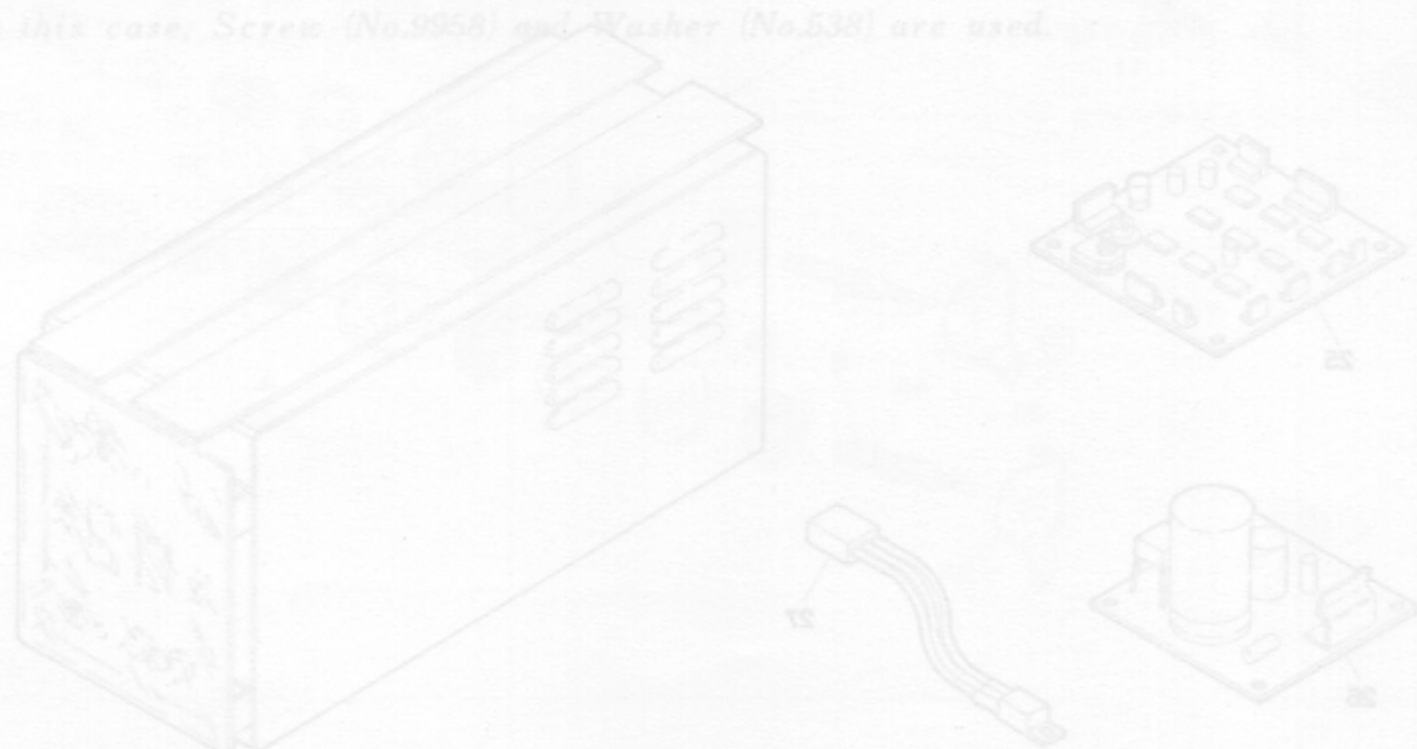
From the library of: Diamond Needle Corp

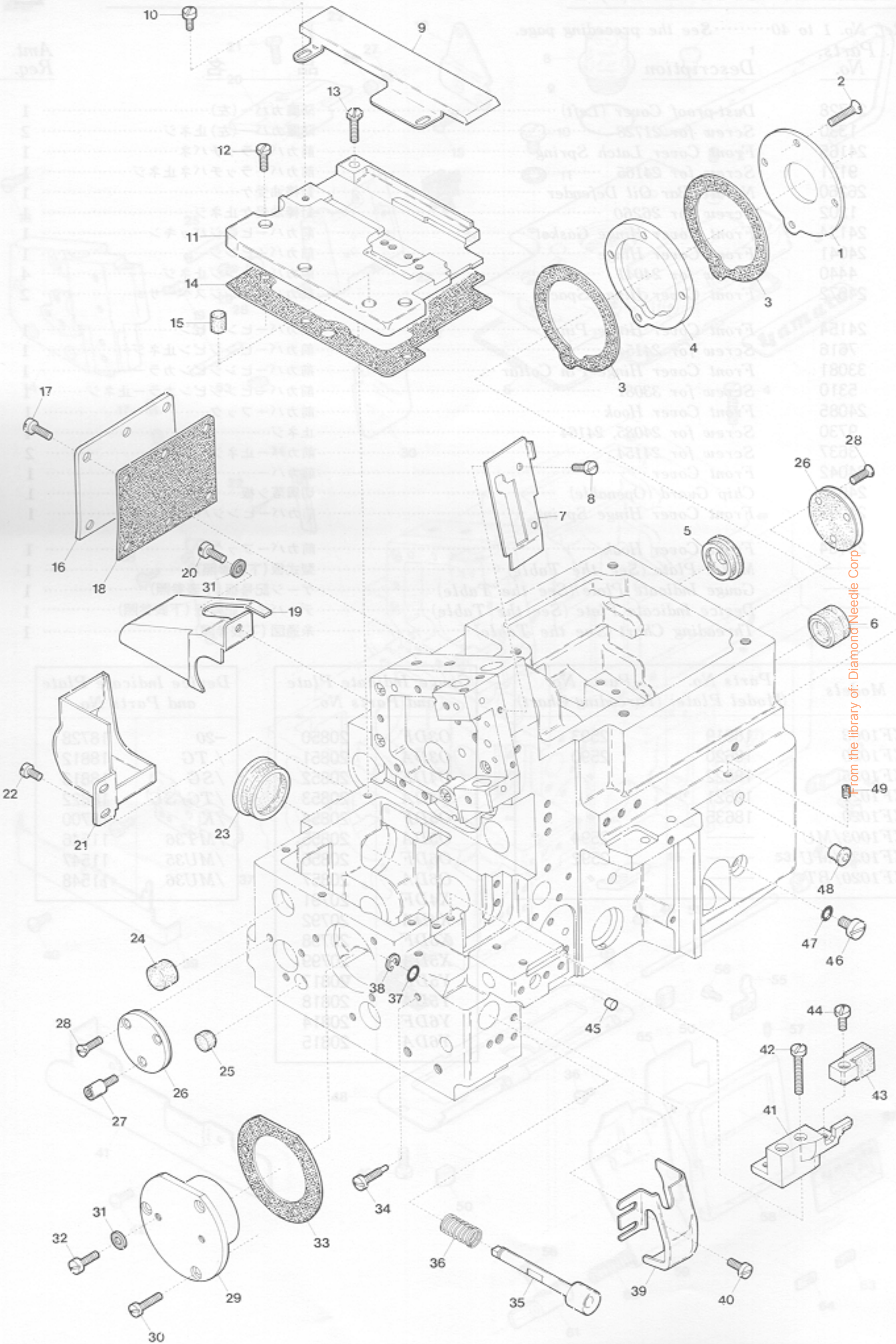
Ref. No.	Parts No.	Description
1	28306	Solenoid 2
2	1156	Screw for 28306
3	38133	Cord Clamp
4	538	Washer for 28306
5	4358	Screw for 28306
6	11246	Solenoid
7	644	Spring Washer for 11246, 28302
8	9932	Spring Washer for 11246, 28302
9	28302	Solenoid
10	5127	Solenoid Connecting Rod Pin
11	187	Fiber Cord
12	334	Pin for 28302
13	23447	Solenoid Spring
14	28312	Solenoid Spring Collar
15	3812	Screw for 28312
16-1	28321	Upper Knife Connector Plate
16-2	28322	Upper Knife Connector Plate
17	28324	Upper Knife Connector Plate
18	608	Screw for 28321
19	28321	Upper Knife Connector Plate
20	28321	Upper Knife Connector Plate
21-1	28321	Upper Knife Connector Plate
21-2	28321	Upper Knife Connector Plate
22	28321	Upper Knife Connector Plate
23	28321	Upper Knife Connector Plate
24	28321	Upper Knife Connector Plate
25	28321	Upper Knife Connector Plate
26	28321	Upper Knife Connector Plate
27	28321	Upper Knife Connector Plate
28	28321	Upper Knife Connector Plate
29	28321	Upper Knife Connector Plate
30	28321	Upper Knife Connector Plate
31	28321	Upper Knife Connector Plate
32	28321	Upper Knife Connector Plate
33	28321	Upper Knife Connector Plate
34	28321	Upper Knife Connector Plate
35	28321	Upper Knife Connector Plate
36	28321	Upper Knife Connector Plate

Ref. No.	Parts No.	Description	品名	Amt. Req.
1	11984	Manual Switch, Complete Set	スイッチ(組)	1
2	24325	Switch Support	スイッチ取付板	1
3	1202	Screw for 24325, 24302	止ネジ	2
4	24302	Cord Stay	コード支エ	1
5	23397	Supplementary Switch Support	補助スイッチ取付板	1
6	11928	Supplementary Switch	補助スイッチ	1
7	—	Screw for 11928	補助スイッチ止ネジ	2
8	—	Nut for 11928	ナット	2
9	11967	Switch	スイッチ	1
10	23382	Switch Cover	スイッチカバー	1
11	9993	Screw for 23382	スイッチカバー止ネジ	2
12	35719	Manual Switch Plate	スイッチ板	1
13	9995	Screw for 35719	スイッチ板止ネジ	1
14	2	Spring Washer for 35719	スプリングワッシャ	1
15	488	Nut for 35719	ナット	1
16	35722	Cord Bushing	コードブッシュ	1
17	21451	Suction Power Control Tube, Complete Set	吸引力調整管(組)	1
18	21450	Nylon Hose (12×16×50mm)	ナイロンホース	1
19	21456	Suction Power Control Tube	吸引力調整管	1
20	1892	Screw for 21456	吸引力調整管止ネジ	1
21	21457	Suction Power Control Tube (Inner)	吸引力調整台	1
22	60248	Cord Clamp (φ5.3)	コードクランプ	1
23	538	Washer for 60248	ワッシャ	1
24	4440	Screw for 60248	コードクランプ止ネジ	1
25	26205	Thread Lead Bar Holder	糸道棒振れ止メ	1
26	26204	Thread Lead Bar	糸道棒	1
27	24324	Feed Mechanism Front Shield (Upper)	送り前カバー(上)	1
28	9143	Screw for 24324	送り前カバー(上)止ネジ	1
29	22635	Lower Looper Cover	下ルーバカバー	1
30	22404	Nylon Hose (3.8×6×1000mm)	ナイロンホース	1
31	33932	Joint	ジョイント	1
32	33939	Hose Band (1/4 inch)	ホースバンド	1
33	22392	Nylon Hose (12×18×1000mm)	ナイロンホース	2
34	10100	Venturi Tube, Complete Set	ベンチュリー管(組)	1
35	26308	Suction Pipe	吸込管	1
36	1203	Screw for 26308	吸込管止ネジ	2

From the library of: Diamond Needle Corp

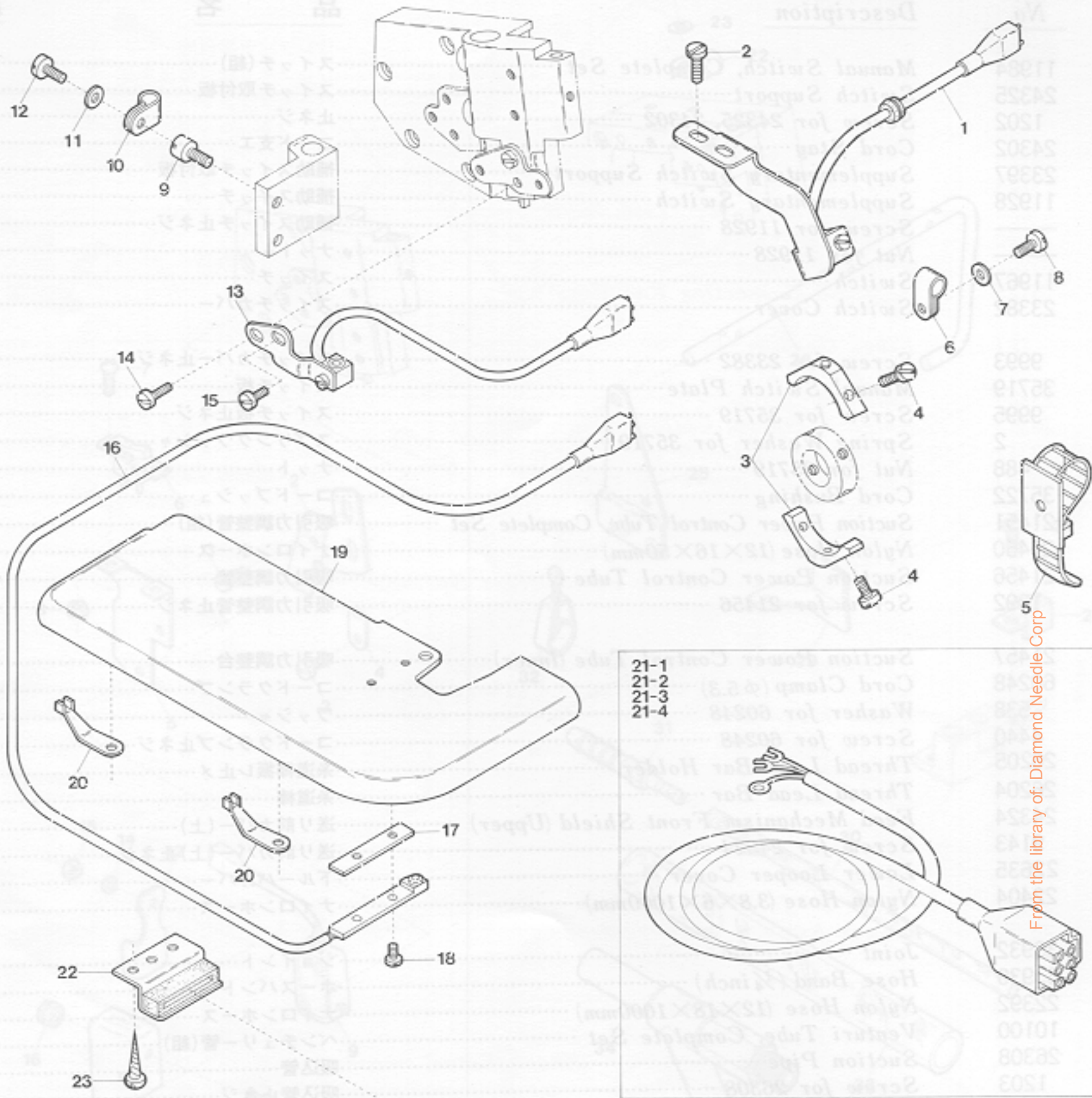
No.1, Part No.26306) shown in Page 28.
In this case, Screw (No.9958) and Washer (No.538) are used.



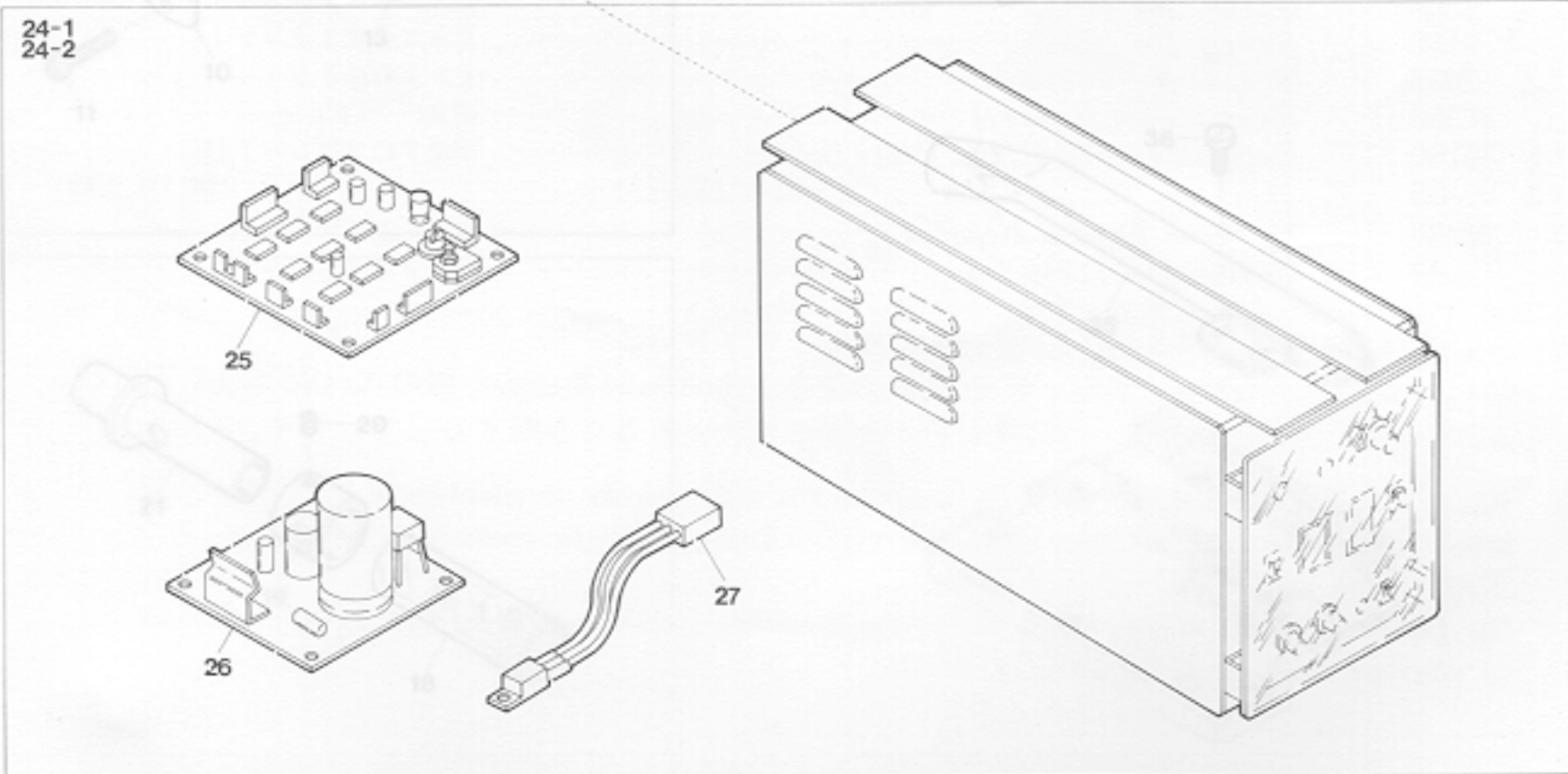


From the library of: Diamond Needle Corp

"MU35" "MU36" DEVICE(3)



From the library of: Diamond Needle Corp



Ref. No.	Parts No.	Description	品名	Amt. Req.
1	11247	IC Unit (DN834)	ホールIC (組) (DN834)	1
2	4358	Screw for 11247	ホールIC (組) 止ネジ	2
3	26405	Magnet Holding Ring Unit	マグネット取付台 (組)	2
4	4185	Screw for 26405	マグネット取付台 (組) 止ネジ	4
5	11987	Cord Clamp (UL Type)	コードクランプ (UL型)	4
6	23381	Cord Clamp (φ10.6)	コードクランプ	1
7	538	Washer for 23381	ワッシャ	1
8	5043	Screw for 23381	コードクランプ止ネジ	1
9	5087	Screw for Cloth Plate Hinge	クロスプレートヒンジ止ネジ	1
10	94491	Cord Clamp (φ3.4)	コードクランプ	1
11	532	Washer for 94491	ワッシャ	1
12	4353	Screw for 94491	コードクランプ止ネジ	1
13	11244	Photocell Holder Unit	投光器 (組)	1
14	1202	Screw for 11244	投光器 (組) 止ネジ	1
15	1203	Screw for 11244	投光器 (組) 止ネジ	1
16	11935	Emission Catcher Unit	受光器 (組)	1
17	11949	Insulating Plate	絶縁板	1
18	4404	Screw for 11935	受光器 (組) 止ネジ	2
19	24299	Cloth Plate	クロスプレート	1
20	24301	Cord Stay	コード支エ	2
21-1	11943	Power Cord (for 100 Voltage)	電源コード (100V用)	1
21-2	11944	Power Cord (for 200 Voltage)	電源コード (200V用)	1
21-3	11945	Power Cord (for 220 Voltage)	電源コード (220V用)	1
21-4	11946	Power Cord (for 380 Voltage)	電源コード (380V用)	1
22	11709	Control Box Stay	制御ボックスステイ	4
23	6910	Screw for 11709	制御ボックスステイ止ネジ	8
24-1	11930	Control Box, Complete Set (for MU35)	制御装置 (組) (MU35用)	1
24-2	11290	Control Box, Complete Set (for MU36)	制御装置 (組) (MU36用)	1
25	11975	Control Board	MU制御基板	1
26	11973	Power Board	MU電源基板	1
27	11974	Voltage Regulator	定電圧IC	1

From the library of: Diamond Needle Corp

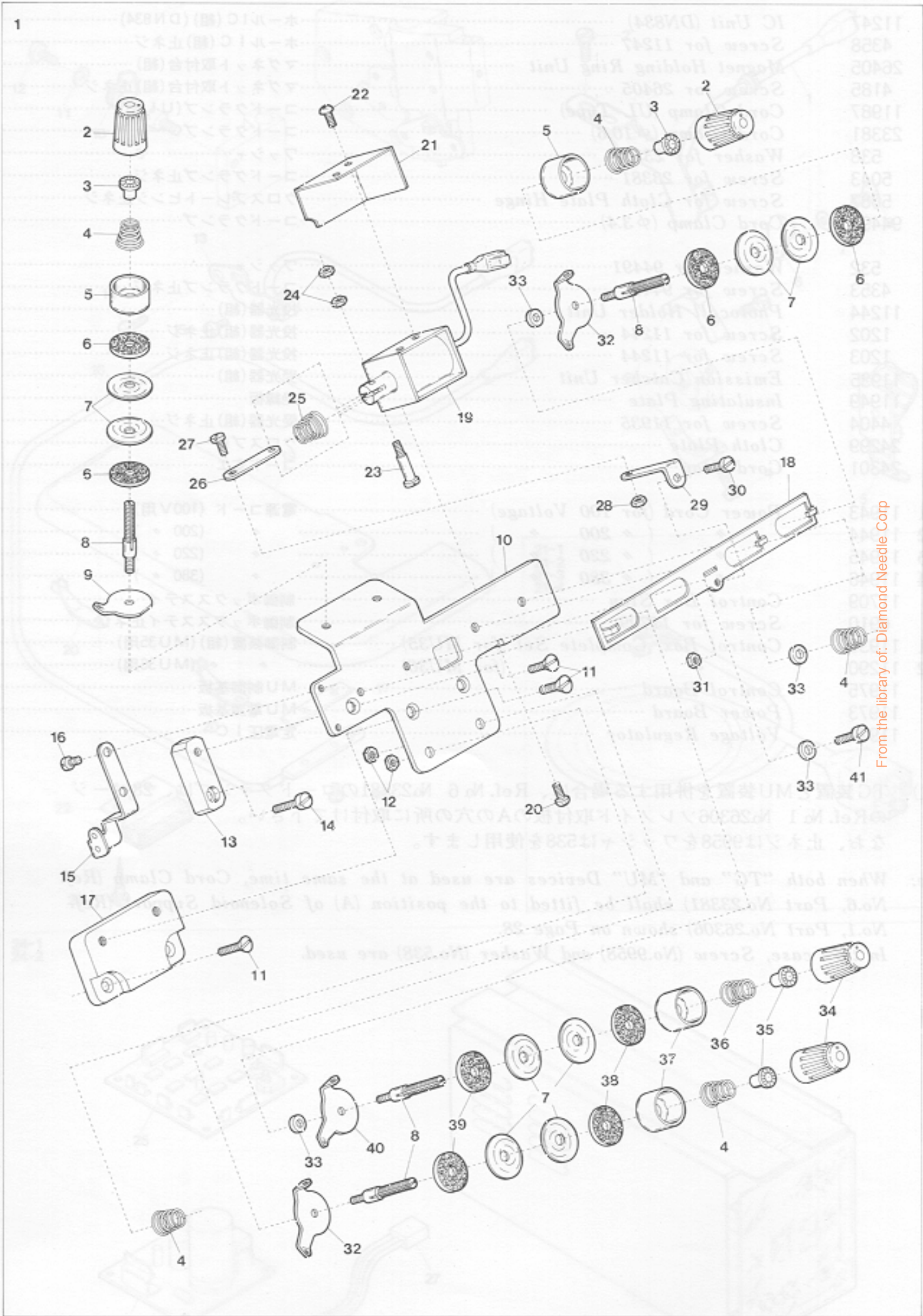
(注) TG装置とMU装置を併用する場合は、Ref. No.6 No.23381のコードクランプは、28ページのRef. No.1 No.26306ソレノイド取付板のAの穴の所に取付けて下さい。
 なお、止ネジは9958をワッシャは538を使用します。

Note: When both "TG" and "MU" Devices are used at the same time, Cord Clamp (Ref. No.6, Part No.23381) shall be fitted to the position (A) of Solenoid Support (Ref. No.1, Part No.26306) shown on Page 28.
 In this case, Screw (No.9958) and Washer (No.538) are used.



(注) (G)は... color...
 (注) (G)は... は白色を装わします

"MU35" "MU36" DEVICE(4)



From the library of: Diamond Needle Corp

Ref. No.	Parts No.	Description	品名	Amt. Req.
1	26319	Thread Tension Release, Complete Set	糸緩メ装置(組)	1
2	33806	Thread Tension Spring Cap (G)	糸調子バネキャップ(上)(緑)	3
3	33890	Thread Tension Spring Bushing	糸調子ナット回り止メ	3
4	24157	Thread Tension Spring	糸調子バネ	5
5	33807	Thread Tension Spring Retainer (G)	糸調子バネキャップ(下)(緑)	3
6	286	Felt for 31111 (G)	フェルト(緑)	6
7	31111	Tension Disc	糸調子皿	12
8	7904	Tension Post	糸調子棒	6
9	36853	Tension Disc Eyelet	調子台糸道	1
10	23185	Thread Tension Release Supporting Board	糸緩メ台	1
11	9127	Screw for 23185, 26203	止ネジ	5
12	340	Nut for 7904	ナット	2
13	26202	Thread Tension Release Stay (Left)	糸緩メ装置支工(左)	1
14	5043	Screw for 26202	糸緩メ装置支工(左)止ネジ	1
15	26206	Tension Disc Auxiliary Eyelet	調子台補助糸道	1
16	4358	Screw for 26206	調子台補助糸道止ネジ	2
17	26203	Thread Tension Release Stay (Right)	糸緩メ装置支工(右)	1
18	25144	Thread Tension Release Plate	糸緩メ板	1
19	11942	Thread Tension Release Solenoid	ソレノイド	1
20	9994	Screw for 11942	ソレノイド止ネジ	2
21	23189	Solenoid Cover	ソレノイドカバー	1
22	9995	Screw for 23189	ソレノイドカバー止ネジ	2
23	5128	Solenoid Connecting Pin	ソレノイド連結ピン	1
24	21	Nut for 5128	ナット	2
25	32971	Solenoid Spring	ソレノイドバネ	1
26	23187	Thread Tension Release Link	糸緩メリンク	1
27	6092	Screw for 23187	糸緩メリンク止ネジ	1
28	330	Nut for 23187	ナット	1
29	23186	Thread Tension Release Plate Guide	糸緩メ板ガイド	1
30	4312	Screw for 23186	糸緩メ板ガイド止ネジ	1
31	331	Nut for 23186	ナット	1
32	20101	Tension Disc Eyelet	調子台糸道	4
33	496	Spacer for 20101, 21001	スペーサ	4
34	24084	Thread Tension Spring Cap (W)	糸調子バネキャップ(上)(白)	3
35	24083	Thread Tension Spring Bushing	糸調子ナット回り止メ	3
36	24156	Thread Tension Spring	糸調子バネ	1
37	20118	Thread Tension Spring Retainer (W)	糸調子バネキャップ(下)(白)	3
38	178	Felt for 31111 (W) (2.5mm)	フェルト(白)	3
39	177	Felt for 31111 (W) (1.0mm)	フェルト(白)	3
40	21001	Tension Disc Eyelet	調子台糸道	1
41	9843	Screw for 496	スペーサ止ネジ	1

Note: (G).....Green colored, (W).....White colored
 (注) (G)は緑色、(W)は白色を表わします。

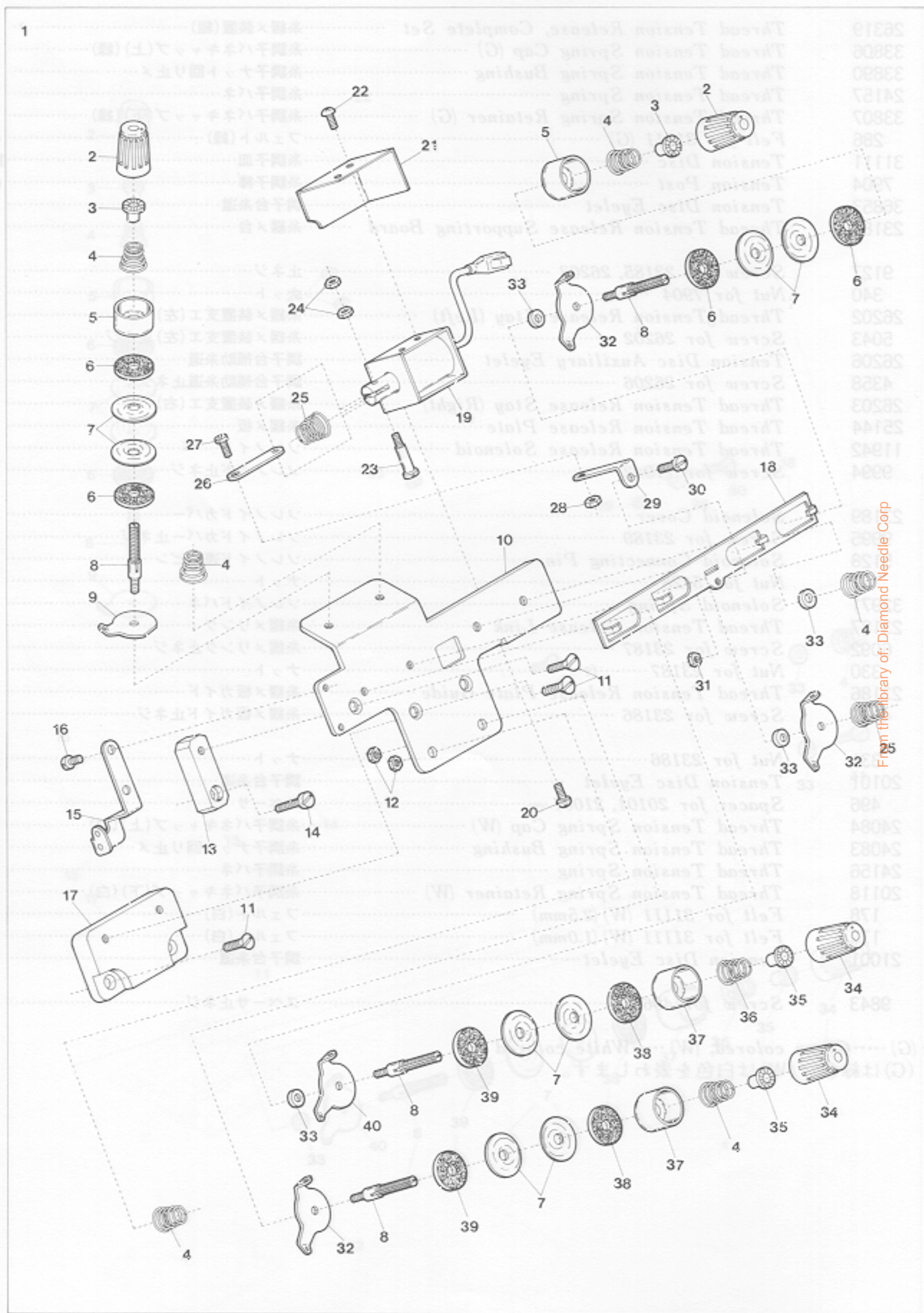
From the library of Diamond Needle Corp

"MU35", "MU36" DEVICE(5)

Description

Part No.

Ref. No.



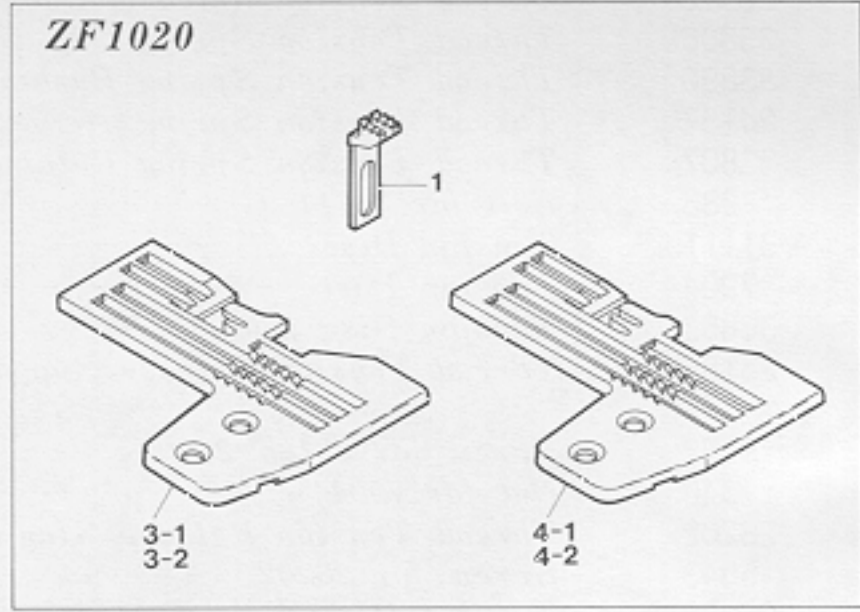
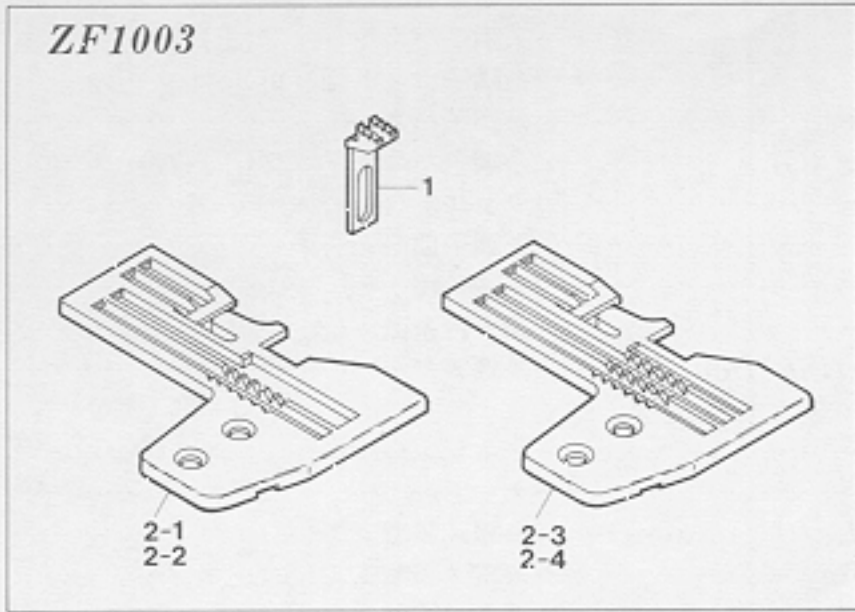
From the library of: Diamond Needle Corp

Ref. No.	Parts No.	Description	品名	Amt. Req.
1	26313	Thread Tension Release, Complete Set	糸緩メ装置(組)	1
2	33806	Thread Tension Spring Cap (G)	糸調子バネキャップ(上)(緑)	4
3	33890	Thread Tension Spring Bushing	糸調子ナット回り止メ	4
4	24157	Thread Tension Spring	糸調子バネ	6
5	33807	Thread Tension Spring Retainer (G)	糸調子バネキャップ(下)(緑)	4
6	286	Felt for 31111 (G)	フェルト(緑)	8
7	31111	Tension Disc	糸調子皿	16
8	7904	Tension Post	糸調子棒	8
9	36853	Tension Disc Eyelet	調子台糸道	2
10	23185	Thread Tension Release Supporting Board	糸緩メ台	1
11	9127	Screw for 23185, 26203	止ネジ	5
12	340	Nut for 7904	ナット	2
13	26202	Thread Tension Release Stay (Left)	糸緩メ装置支エ(左)	1
14	5043	Screw for 26202	糸緩メ装置支エ(左)止ネジ	1
15	26206	Tension Disc Auxiliary Eyelet	調子台補助糸道	1
16	4358	Screw for 26206	調子台補助糸道止ネジ	2
17	26203	Thread Tension Release Stay (Right)	糸緩メ装置支エ(右)	1
18	23190	Thread Tension Release Plate	糸緩メ板	1
19	11942	Thread Tension Release Solenoid	ソレノイド	1
20	9994	Screw for 11942	ソレノイド止ネジ	2
21	23189	Solenoid Cover	ソレノイドカバー	1
22	9995	Screw for 23189	ソレノイドカバー止ネジ	2
23	5128	Solenoid Connecting Pin	ソレノイド連結ピン	1
24	21	Nut for 5128	ナット	2
25	32971	Solenoid Spring & Threaded Tension Spring	ソレノイドバネ、糸調子バネ	2
26	23187	Thread Tension Release Link	糸緩メリンク	1
27	6092	Screw for 23187	糸緩メリンク止ネジ	1
28	330	Nut for 23187	ナット	1
29	23186	Thread Tension Release Plate Guide	糸緩メ板ガイド	1
30	4312	Screw for 23186	糸緩メ板ガイド止ネジ	1
31	331	Nut for 23186	ナット	1
32	20101	Tension Disc Eyelet	調子台糸道	5
33	496	Spacer for 20101, 21001	スペーサ	4
34	24084	Thread Tension Spring Cap (W)	糸調子バネキャップ(上)(白)	4
35	24083	Thread Tension Spring Bushing	糸調子ナット回り止メ	4
36	24156	Thread Tension Spring	糸調子バネ	1
37	20118	Thread Tension Spring Retainer (W)	糸調子バネキャップ(下)(白)	4
38	178	Felt for 31111 (W) (2.5mm)	フェルト(白)	4
39	177	Felt for 31111 (W) (1.0mm)	フェルト(白)	4
40	21001	Tension Disc Eyelet	調子台糸道	1

Note : (G).....Green colored, (W).....White colored

(注) (G)は緑色、(W)は白色を表わします。

"MU35" "MU36" DEVICE(6)

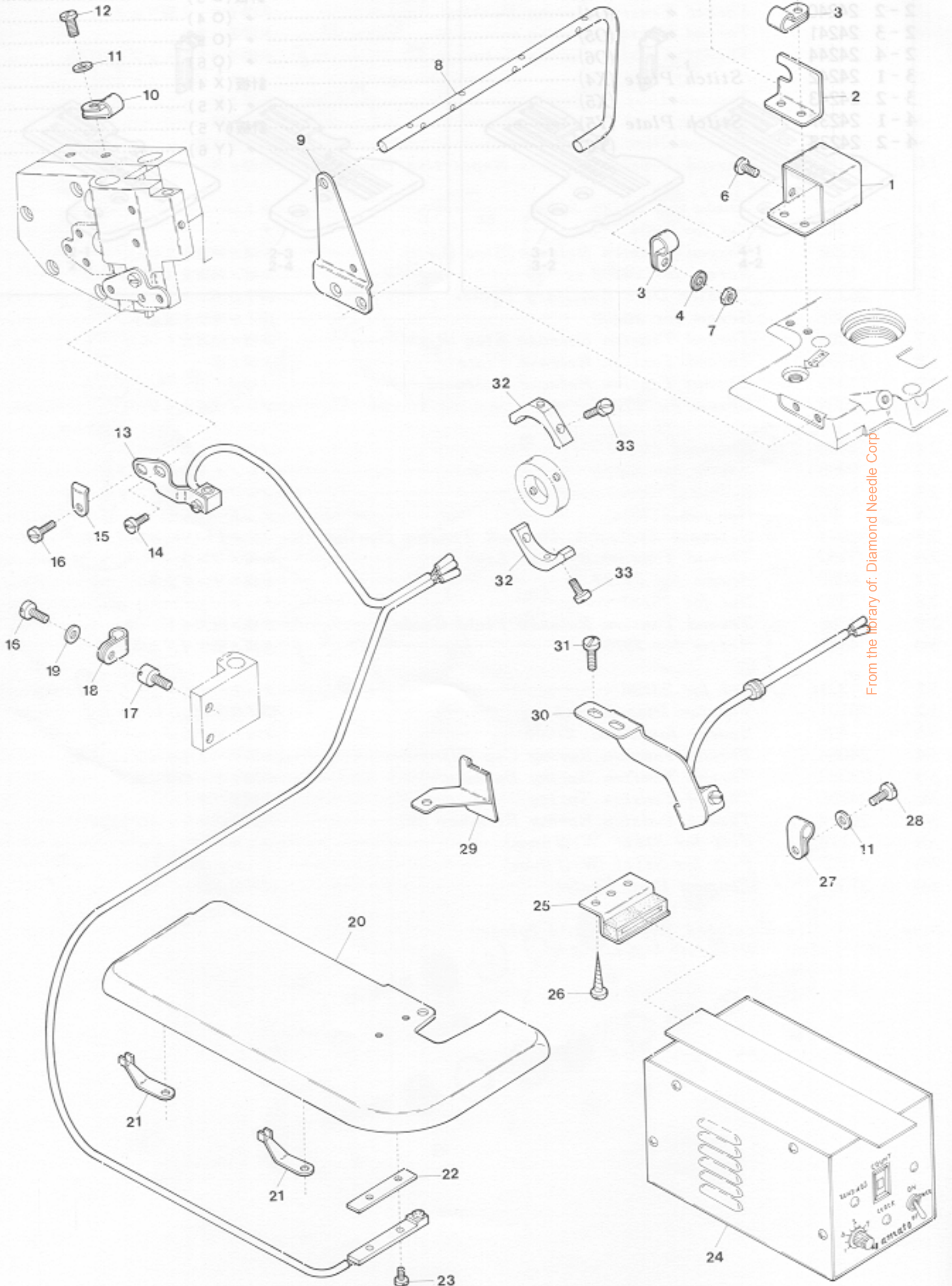


Ref. No.	Parts No.	Description	品名	Amt. Req.
1	22956	Auxiliary Feed Dog	小送り	1
2-1	24239	Stitch Plate (O3)	針板(O3)	1
2-2	24240	Cord Clamp (O4)	コードクランプ(O4)	1
2-3	24241	Seal for 3613 (O5)	コードクランプ(O5)	1
2-4	24244	Screw for 11 (O6)	コードクランプ(O6)	1
3-1	24242	Stitch Plate (X4)	針板(X4)	1
3-2	24243	Nut for 36133 (X5)	針板(X5)	1
4-1	24237	Stitch Plate (Y5)	針板(Y5)	1
4-2	24238	Thread Lead (Y6)	針板(Y6)	1
10	60248	Cord Clamp (φ5.3)	コードクランプ	1
11	538	Washer for 60248, 23381	ワッシャー	2
12	4440	Screw for 60248	コードクランプ止ネジ	1
13	11478	Photoelectric Switch, Complete Set	光電スイッチ(組)	1
14	1203	Screw for 11478	光電スイッチ(組)止ネジ	1
15	24302	Cord Stay	コード支工	1
16	4353	Screw for 24302	コード支工止ネジ	1
17	3087	Screw for Cloth Plate Hinge	クロスプレートヒンジ止ネジ	1
18	94491	Cord Clamp (φ3.4)	コードクランプ	1
19	532	Washer for 94491	ワッシャー	1
20	24220	Cloth Plate	クロスプレート	1
21	24391	Cord Stay	コード支工	2
22	11949	Insulating Plate	絶縁板	1
23	4404	Screw for 11478	光電スイッチ(組)止ネジ	2
24	11322	Control Box, Complete Set	制御装置(組)	1
25	11709	Control Box Stay	制御ボックスステー	2
26	6910	Screw for 11709	制御ボックスステー止ネジ	4
27	23381	Cord Clamp (φ10.0)	コードクランプ	1
28	5043	Screw for 23381	コードクランプ止ネジ	1
29	25635	Lower Loper Cover	下ルーパーカバー	1
30	11248	IC Unit (DN834)	ホールIC(組)	1
31	4358	Screw for 11248	ホールIC(組)止ネジ	2
32	26405	Magnet Holding Ring Unit	マグネット取付台(組)	2
33	4185	Screw for 26405	マグネット取付台(組)止ネジ	4



From the library of: Diamond Needle Corp

"BT13" DEVICE(1)



From the library of: Diamond Needle Corp

Ref. No.	Parts No.	Description	品名	Amt. Req.
1	11840	Connector Case	コネクタケース	1
2	11841	Connector Case Lid	コネクタケース蓋	1
3	36133	Cord Clamp (φ8.4)	コードクランプ	2
4	550	Seal for 36133	パッキン	3
5	4445	Screw for 11841	コネクタケース蓋止ネジ	2
6	4352	Screw for 36133	コードクランプ止ネジ	1
7	335	Nut for 36133	ナット	1
8	26204	Thread Lead Bar	糸道棒	1
9	26205	Thread Lead Bar Holder	糸道棒振れ止メ	1
10	60248	Cord Clamp (φ5.3)	コードクランプ	1
11	538	Washer for 60248, 23381	ワッシャ	2
12	4440	Screw for 60248	コードクランプ止ネジ	1
13	11478	Photoelectric Switch, Complete Set	光電スイッチ(組)	1
14	1203	Screw for 11478	光電スイッチ(組)止ネジ	1
15	24302	Cord Stay	コード支エ	1
16	4353	Screw for 24302	コード支エ止ネジ	1
17	5087	Screw for Cloth Plate Hinge	クロスプレートヒンジ止ネジ	1
18	94491	Cord Clamp (φ3.4)	コードクランプ	1
19	532	Washer for 94491	ワッシャ	1
20	24320	Cloth Plate	クロスプレート	1
21	24301	Cord Stay	コード支エ	2
22	11949	Insulating Plate	絶縁板	1
23	4404	Screw for 11478	光電スイッチ(組)止ネジ	2
24	11322	Control Box, Complete Set	制御装置(組)	1
25	11709	Control Box Stay	制御ボックスステイ	2
26	6910	Screw for 11709	制御ボックスステイ止ネジ	4
27	23381	Cord Clamp (φ10.6)	コードクランプ	1
28	5043	Screw for 23381	コードクランプ止ネジ	1
29	22635	Lower Looper Cover	下ルーパカバー	1
30	11248	IC Unit (DN834)	ホールIC(組)	1
31	4358	Screw for 11248	ホールIC(組)止ネジ	2
32	26405	Magnet Holding Ring Unit	マグネット取付台(組)	2
33	4185	Screw for 26405	マグネット取付台(組)止ネジ	4

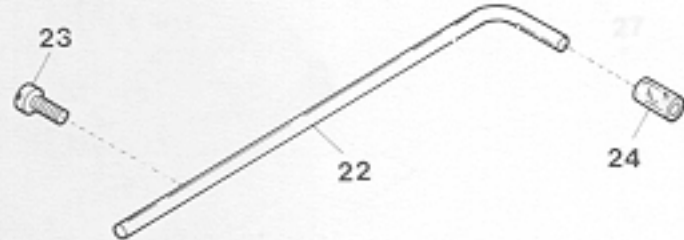
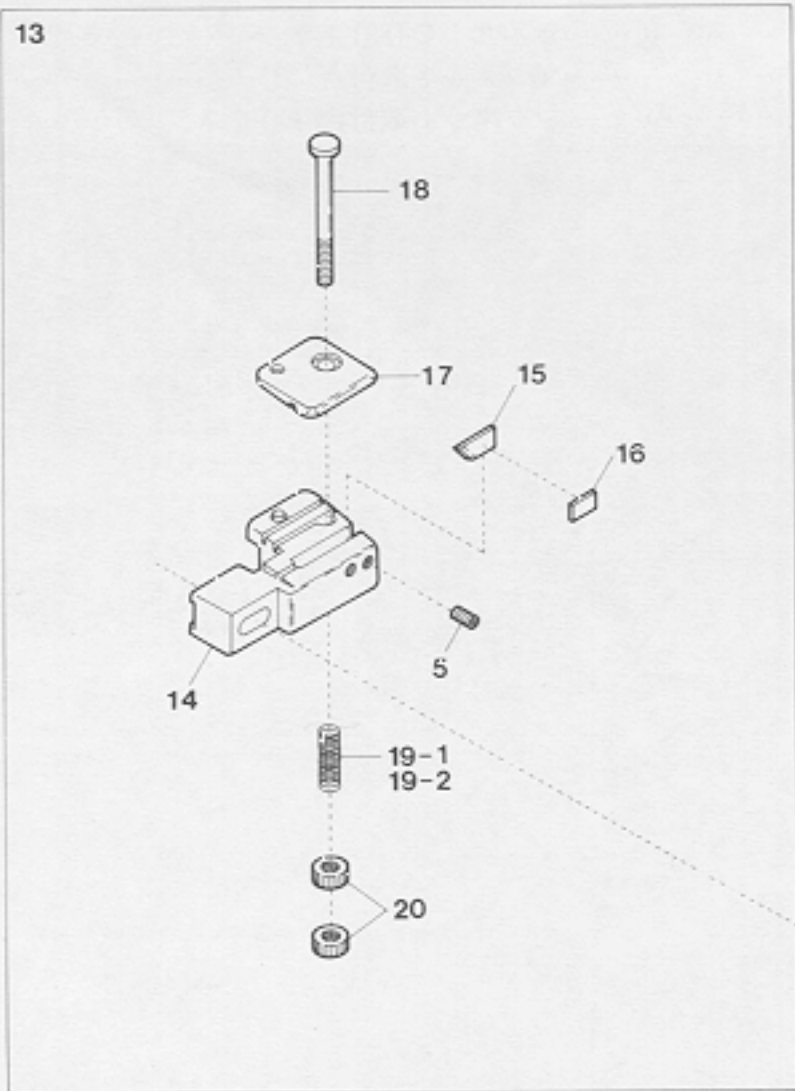
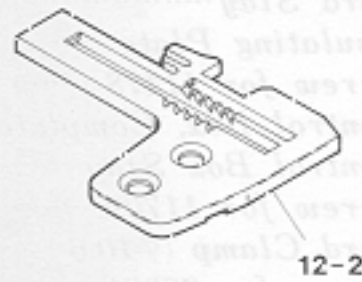
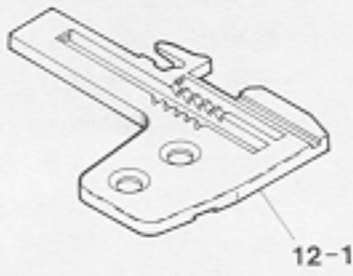
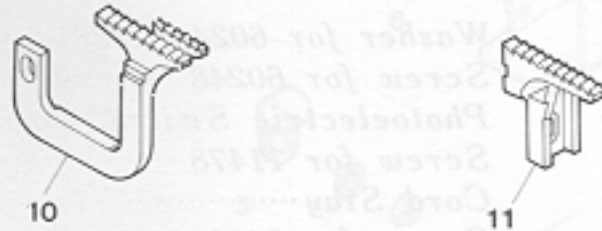
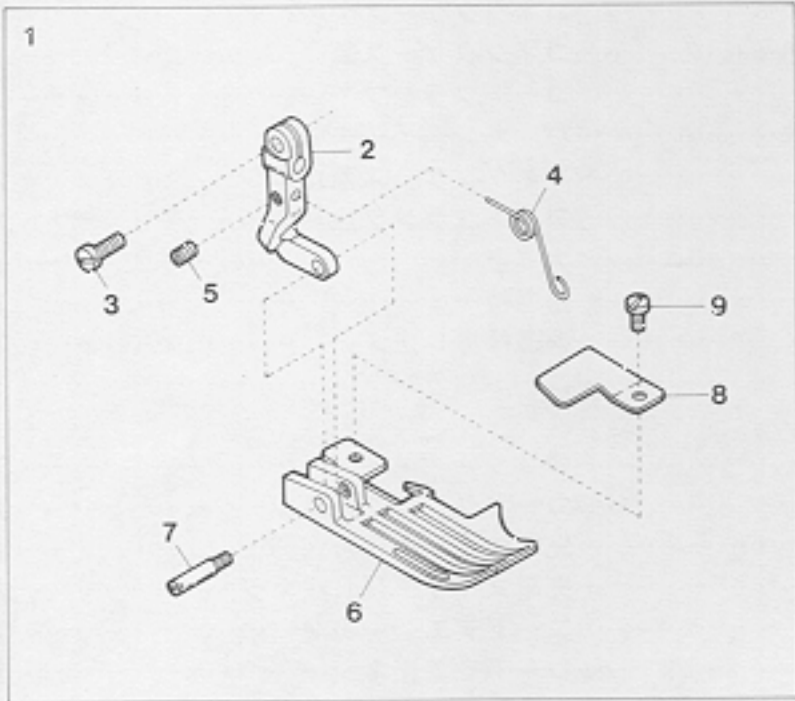


from the library of Dainippon Needle Corp

Ref. No.	Parts No.	Description	品名	Amt. Req.
1	24093	Ball Bearing Holder	ベアリング押エ	1
2	5043	Screw for 24093	ベアリング押エ止ネジ	4
3	24092	Ball Bearing Spacer Gasket	ベアリングスベサパッキン	2
4	24091	Ball Bearing Spacer	ベアリングスベサ	1
5	26092	Top Feed Dog Bar Shaft Oil Shield	上送り軸詰栓	1
6	36518	Upper Knife Driving Shaft Oil Shield	上メス軸詰栓	1
7	24010	Needle Bar Connecting Link Cover (Front)	針棒カバー(前)	1
8	1223	Screw for 24010	針棒カバー(前)止ネジ	2
9	26014	Cloth Plate Cover	クロスプレートカバー	1
10	1203	Screw for 26014	クロスプレートカバー止ネジ	2
11	26013	Feed Mechanism Cover	送り台カバー	1
12	4437	Screw for 26013	送り台カバー止ネジ	3
13	5542	Screw for 26013	送り台カバー止ネジ	1
14	24162	Feed Mechanism Cover Gasket	送り台カバーパッキン	1
15	20072	Rubber Cushion	埋メ座(中)	1
16	26008	Tail Cover	後蓋	1
17	4406	Screw for 26008	後蓋止ネジ	6
18	26009	Tail Cover Gasket	後蓋パッキン	1
19	26011	Rear Cover (Upper)	後カバー(上)	1
20	4440	Screw for 26011	後カバー(上)止ネジ	1
21	26012	Rear Cover (Lower)	後カバー(下)	1
22	1202	Screw for 26012	後カバー(下)止ネジ	2
23	20047	Feed Adjusting Window Cap	送り調節窓蓋	1
24	20052	Eccentric Pin Oil Shield	エキセンピン詰栓	1
25	20051	Feed Driving Connecting Rod Oil Shield	送りロッドピン詰栓	1
26	33013	Feed Driving Shaft End Cap	送り軸蓋	2
27	4145	Screw for 33013	送り軸蓋止ネジ	1
28	5345	Screw for 33013	送り軸蓋止ネジ	5
29	21021	Ball Bearing Housing	ボールベアリングハウジング	1
30	4406	Screw for 21021	ボールベアリングハウジング止ネジ	3
31	550	Seal for 21021, 26011	パッキン	3
32	9944	Screw for 21021	ネジ蓋	2
33	20161	Ball Bearing Housing Gasket	ハウジングパッキン	1
34	5094	Screw for 20470	プッシュボタンガイドネジ	1
35	20470	Feed Regulating Pushbutton	プッシュボタン	1
36	33131	Feed Regulating Pushbutton Spring	プッシュボタンバネ	1
37	20472	Seal for 20470	Oリング	1
38	33024	Retaining Ring for 20472	ストップリング	1
39	22835	Front Cover (Left)	前カバー(左)	1
40	9853	Screw for 22835	前カバー(左)止ネジ	2
41	24046	Stitch Plate Stay	針板支工	1
42	9931	Screw for 24046	針板支工止ネジ	2
43	24048	Feed Mechanism Front Shield (Upper) Unit	送り前カバー(上)(組)	1
44	4351	Screw for 24048	送り前カバー(上)止ネジ	1
45	760	Seal Plug for Machine Frame	詰栓	1
46	5078	Screw for Machine Frame	フレームネジ蓋	1
47	20538	Seal for 5078	Oリング	1
48	32612	Packing Piece	詰栓	1
49	4435	Screw for 32612	詰栓止ネジ	1
50	4353	Screw for 26021, 26020		2
51	26020	SP Felt Strip		1

From the Library of: Diamond Needle Corp

"BT13" DEVICE(2)



Rel. No.	Parts No.	Description
1	11840	Connector Case
2	11841	Connector Case End
3	38133	Cord Clamp (8x4)
4	550	Seal for 38133
5	4445	Screw for 11841
6	4352	Screw for 38133
7	385	Nut for 38133
8	28204	Thread Lead Bar
9	28205	Thread Lead Bar
10	60248	Cord Clamp (4x3)
11	538	Washer for 60248
12	4440	Screw for 60248
13	11478	Photoelectric Sensor
14	1203	Screw for 11478
15	24302	Cord Stop
16	4353	Screw for 24302
17	5087	Screw for Cloth Plate
18	94491	Cord Clamp (4x3)
19	532	Washer for 94491
20	24320	Cloth Plate
21	24301	Cord Stop
22	11949	Insulating Bar
23	4404	Screw
24	11322	Com. Bar
25	11708	Com. Bar
26	6910	Screw
27	23381	Cord Clamp (4x3)
28	5043	Screw for 23381
29	22632	Lower Loop Case
30	11248	IC Unit (DMS)
31	4358	Screw for 11248
32	26405	Magnet Holding
33	4185	Screw for 26405

From the library of: Diamond Needle Corp

Ref. No.	Parts No.	Description	品名	Amt. Req.
1	26333	Presser Foot, Complete Set (X4)	押工(組)(X4)	1
2	26139	Presser Foot Hinge	押工ヒンジ	1
3	4351	Screw for 26139	押工ヒンジ止ネジ	1
4	26141	Presser Foot Spring	押工バネ	1
5	3637	Screw for 26141, 23184	止ネジ	3
6	26334	Presser Foot	押工	1
7	26140	Presser Foot Hinge Pin	押工ヒンジピン	1
8	26142	Presser Foot Chain Shield	空糸押工	1
9	4141	Screw for 26142	空糸押工止ネジ	1
10	24310	Differential Feed Dog	前送り	1
11	23171	Main Feed Dog	後送り	1
12-1	24313	Stitch Plate (X4)	針板(X4)	1
12-2	24314	" (for Cover Seaming)(Extra)	◇ (地縫用)(特注品)	1
13	24305	Back Tack Cutting Unit	空糸切り装置(組)	1
14	24306	Chain-off Cutting Knife Holder	刃取付台	1
15	23184	Chain-off Cutting Knife	刃	1
16	23169	Chain-off Cutting Knife Holder Spacer	刃取付台スペーサ	1
17	24308	Chain-off Holder	空糸押工	1
18	4205	Screw for 24308	空糸押工止ネジ	1
19-1	23182	Chain-off Holder Spring (Standard)	空糸押工バネ(標準)	1
19-2	33711	" " " (With Stronger Pressure)	◇ (バネ圧強い)	1
20	361	Adjusting Nut for 23182	空糸押工バネ調節ナット	2
21	1923	Screw for 24306	刃取付台止ネジ	1
22	22836	Synchronizer Positioning Pin	ポジショナピン	1
23	1175	Screw for 22836	ポジショナピン止ネジ	1
24	22837	Synchronizer Cushion	ポジショナピンクッション	1
27	6092	Screw for 23186	糸繰メリンク止ネジ	1
28	330	Nut for 23187	ナット	1
29	23186	Thread Tension Release Plate Guide	糸繰メリンクガイド	1
30	4312	Screw for 23186	糸繰メリンクガイド止ネジ	1
31	231	Nut for 23186	ナット	1
32	20101	Tension Disc Eyelet	調子台目盛	5
33	496	Spacer for 20101, 2100	スペーサ	4
34	24084	Thread Tension Spring Cap (W)	糸繰子バネキャップ	4
35	24083	Thread Tension Spring Bushing	糸繰子バネキャップ留り止め	4
36	24156	Thread Tension Spring	糸繰子バネ	1
37	20118	Thread Tension Spring Retainer (W)	糸繰子バネキャップ(下)(白)	4
38	178	Felt for 31111 (W) 2.5mm	フェルト(白)	4
39	177	Felt for 31111 (W) 1.0mm	フェルト(白)	4
40	2100	Tension Disc Eyelet	調子台目盛	1

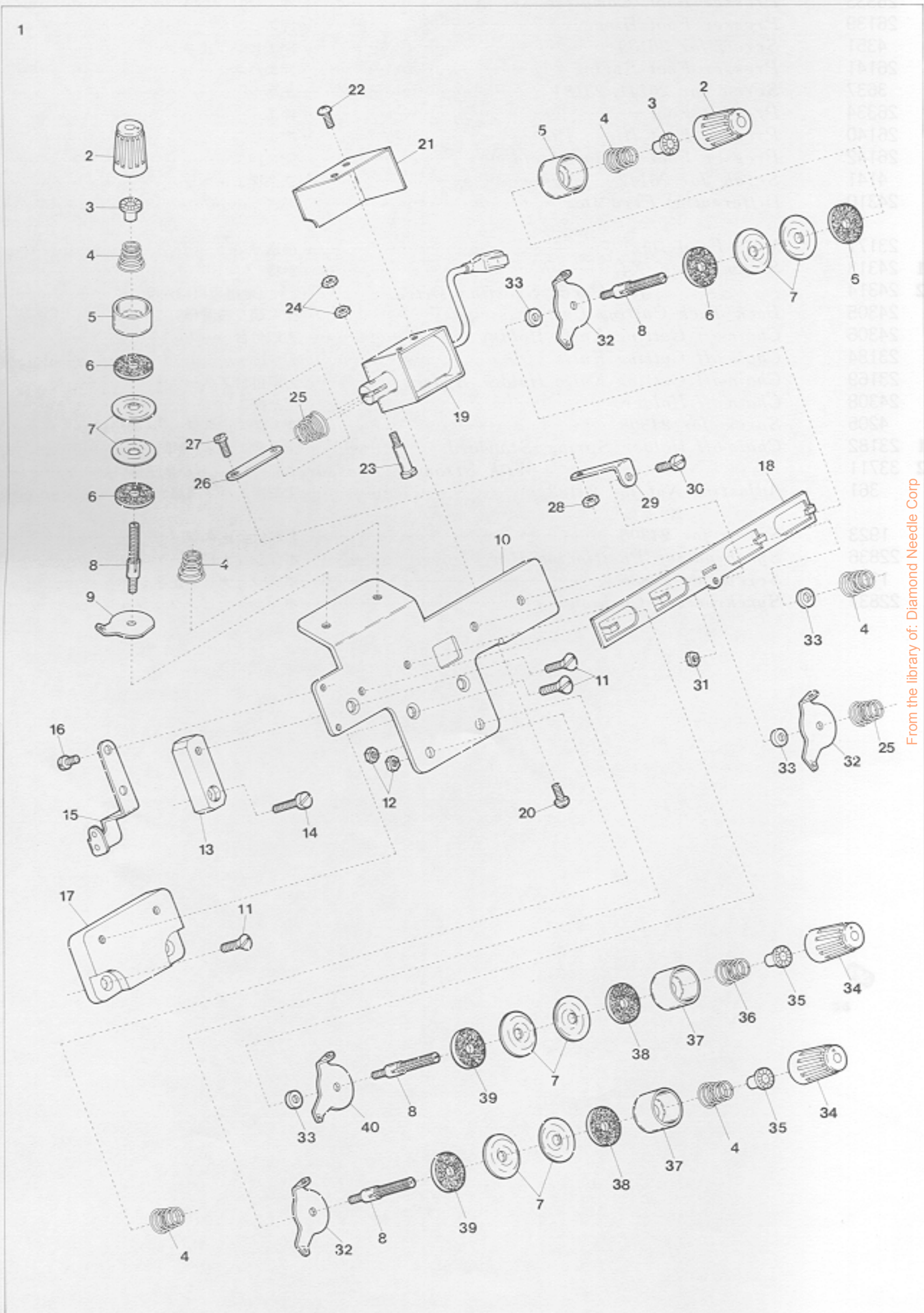
From the library of: Diamond Needle Co.

Note: (G) Green colored, (W) White colored
 (注) (G)は緑色, (W)は白色



"BT13" DEVICE(3)

1



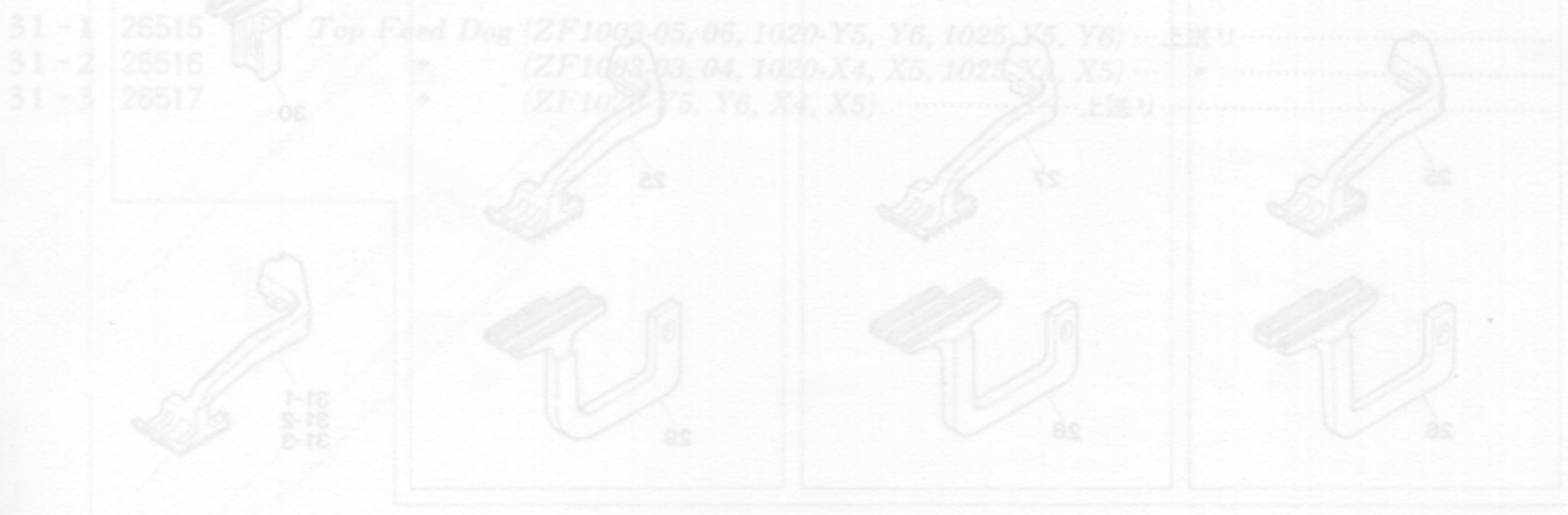
From the library of: Diamond Needle Corp

& EXTRA PARTS

及び特注部品

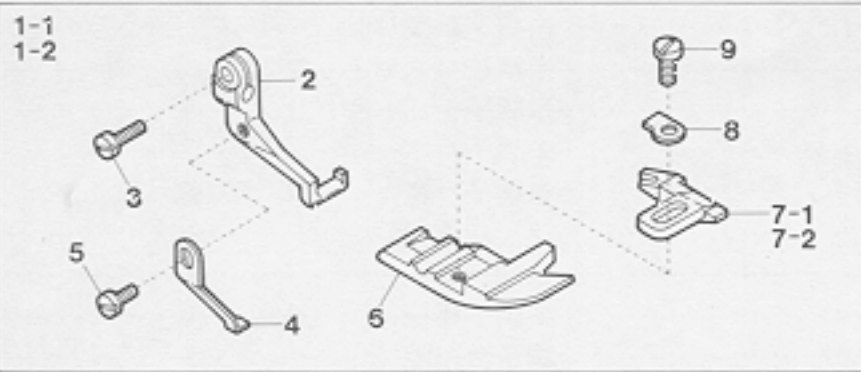
Ref. No.	Parts No.	Description	品名	Amt. Req.
1	26332	Thread Tension Release, Complete Set	糸緩メ装置(組)	1
2	33806	Thread Tension Spring Cap (G)	糸調子バネキャップ(上)(緑)	4
3	33890	Thread Tension Spring Bushing	糸調子ナット回り止メ	4
4	24157	Thread Tension Spring	糸調子バネ	6
5	33807	Thread Tension Spring Retainer (G)	糸調子バネキャップ(下)(緑)	4
6	286	Felt for 31111 (G)	フェルト(緑)	8
7	31111	Tension Disc	糸調子皿	16
8	7904	Tension Post	糸調子棒	8
9	36853	Tension Disc Eyelet	調子台糸道	2
10	23185	Thread Tension Release Supporting Board	糸緩メ台	1
11	9127	Screw for 23185, 26203	止ネジ	5
12	340	Nut for 7904	ナット	2
13	26202	Thread Tension Release Stay (Left)	糸緩メ装置支エ(左)	1
14	5043	Screw for 26202	糸緩メ装置支エ(左)止ネジ	1
15	26206	Tension Disc Auxiliary Eyelet	調子台補助糸道	1
16	4358	Screw for 26206	調子台補助糸道止ネジ	2
17	26203	Thread Tension Release Stay (Right)	糸緩メ装置支エ(右)	1
18	23190	Thread Tension Release Plate	糸緩メ板	1
19	11839	Thread Tension Release Solenoid	ソレノイド	1
20	9994	Screw for 11839	ソレノイド止ネジ	2
21	23189	Solenoid Cover	ソレノイドカバー	1
22	9995	Screw for 23189	ソレノイドカバー止ネジ	2
23	5128	Solenoid Connecting Pin	ソレノイド連結ピン	1
24	21	Nut for 5128	ナット	2
25	32971	Solenoid Spring & Thread Tension Spring	ソレノイドバネ、糸調子バネ	2
26	23187	Thread Tension Release Link	糸緩メリンク	1
27	6092	Screw for 23187	糸緩メリンク止ネジ	1
28	330	Nut for 23187	ナット	1
29	23186	Thread Tension Release Plate Guide	糸緩メ板ガイド	1
30	4312	Screw for 23186	糸緩メ板ガイド止ネジ	1
31	331	Nut for 23186	ナット	1
32	20101	Tension Disc Eyelet	調子台糸道	5
33	496	Spacer for 20101, 21001	スペーサ	4
34	24084	Thread Tension Spring Cap (W)	糸調子バネキャップ(上)(白)	4
35	24083	Thread Tension Spring Bushing	糸調子ナット回り止メ	4
36	24156	Thread Tension Spring	糸調子バネ	1
37	20118	Thread Tension Spring Retainer (W)	糸調子バネキャップ(下)(白)	4
38	178	Felt for 31111 (W) (2.5mm)	フェルト(白)	4
39	177	Felt for 31111 (W) (1.0mm)	フェルト(白)	4
40	21001	Tension Disc Eyelet	調子台糸道	1

Note : (G).....Green colored, (W).....White colored
 (注) (G)は緑色、(W)は白色を表わします。



From the library of: Diamond Needle Corp

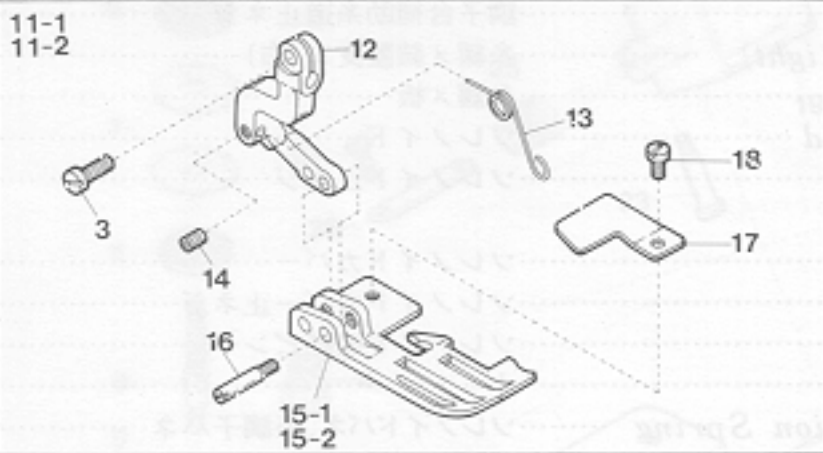
ZR1020



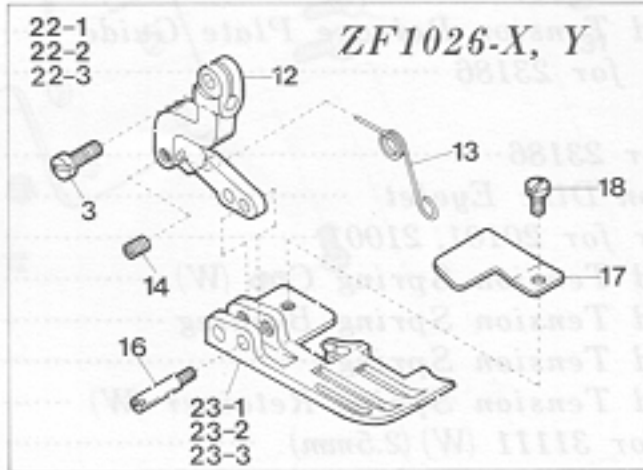
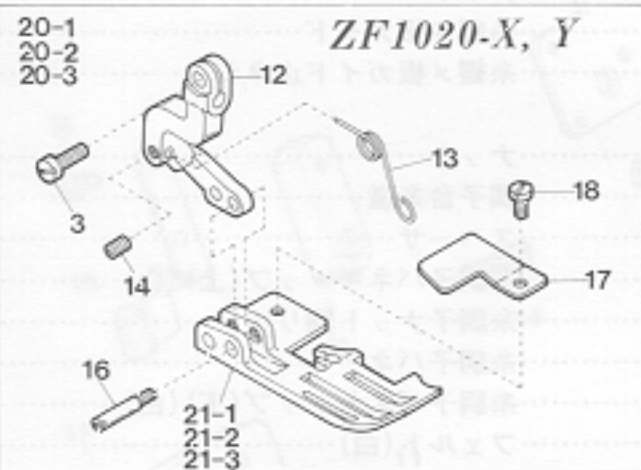
EXTRA PARTS

小型押工用 for Small Type Presser Foot

ZF1003-03, 04

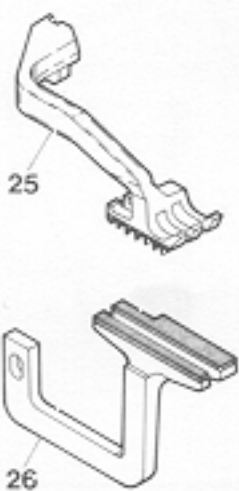


ZF1020, 1026

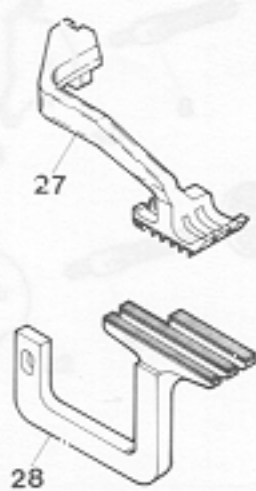


ラバー送り Feed Dog plated with rubber

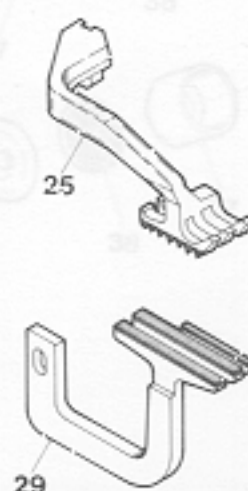
ZF1003-03, 04



ZF1003-05, 06
ZF1020-Y5, Y6



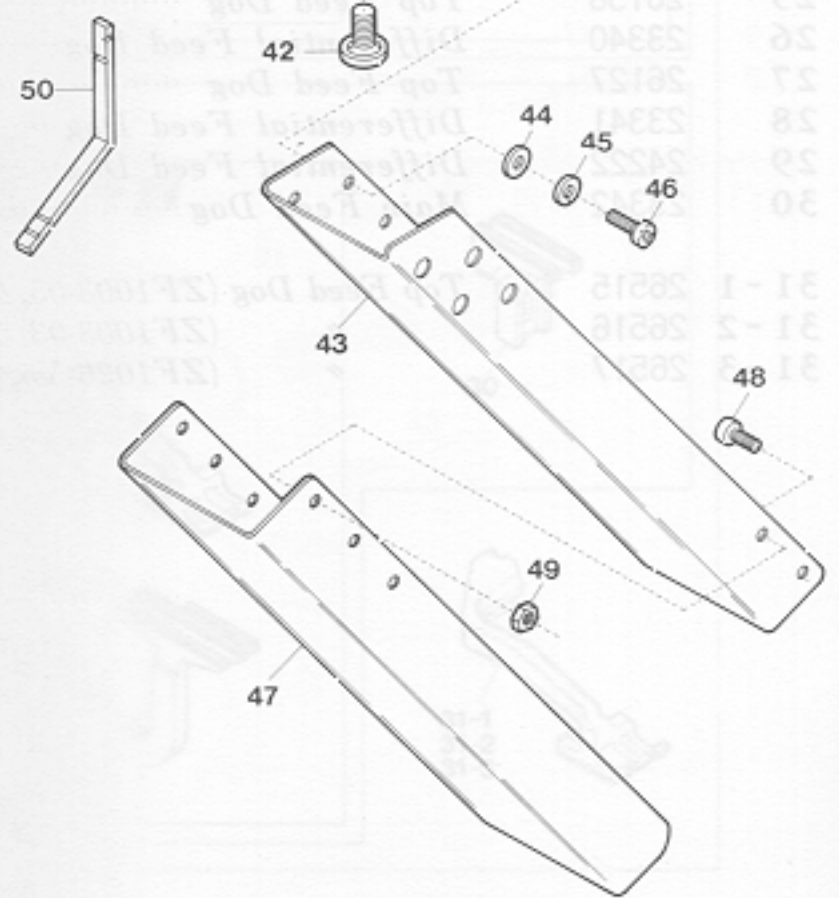
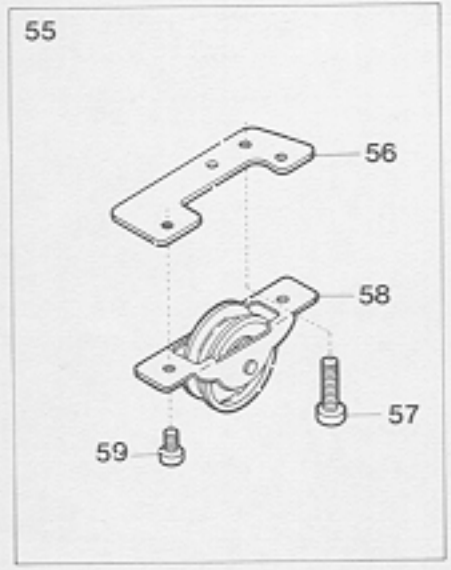
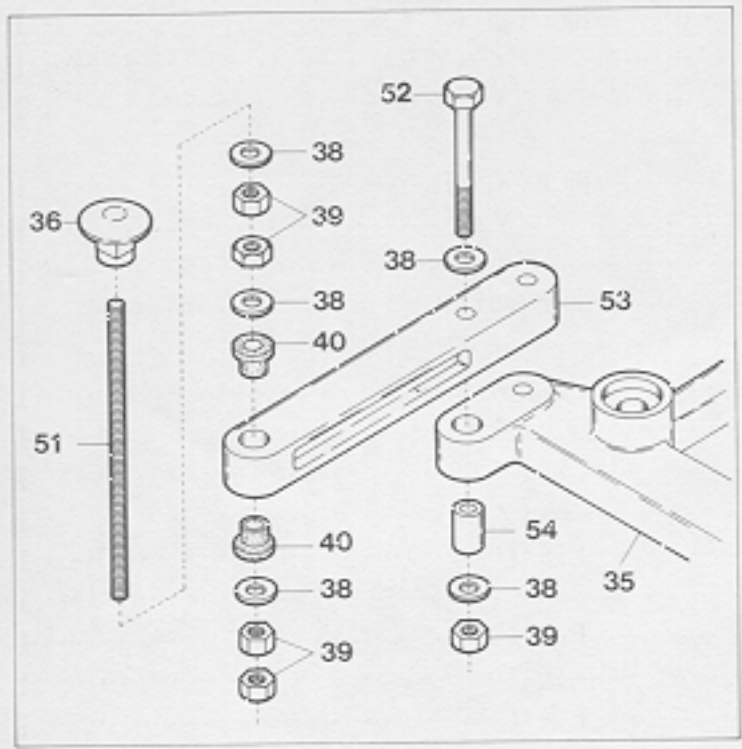
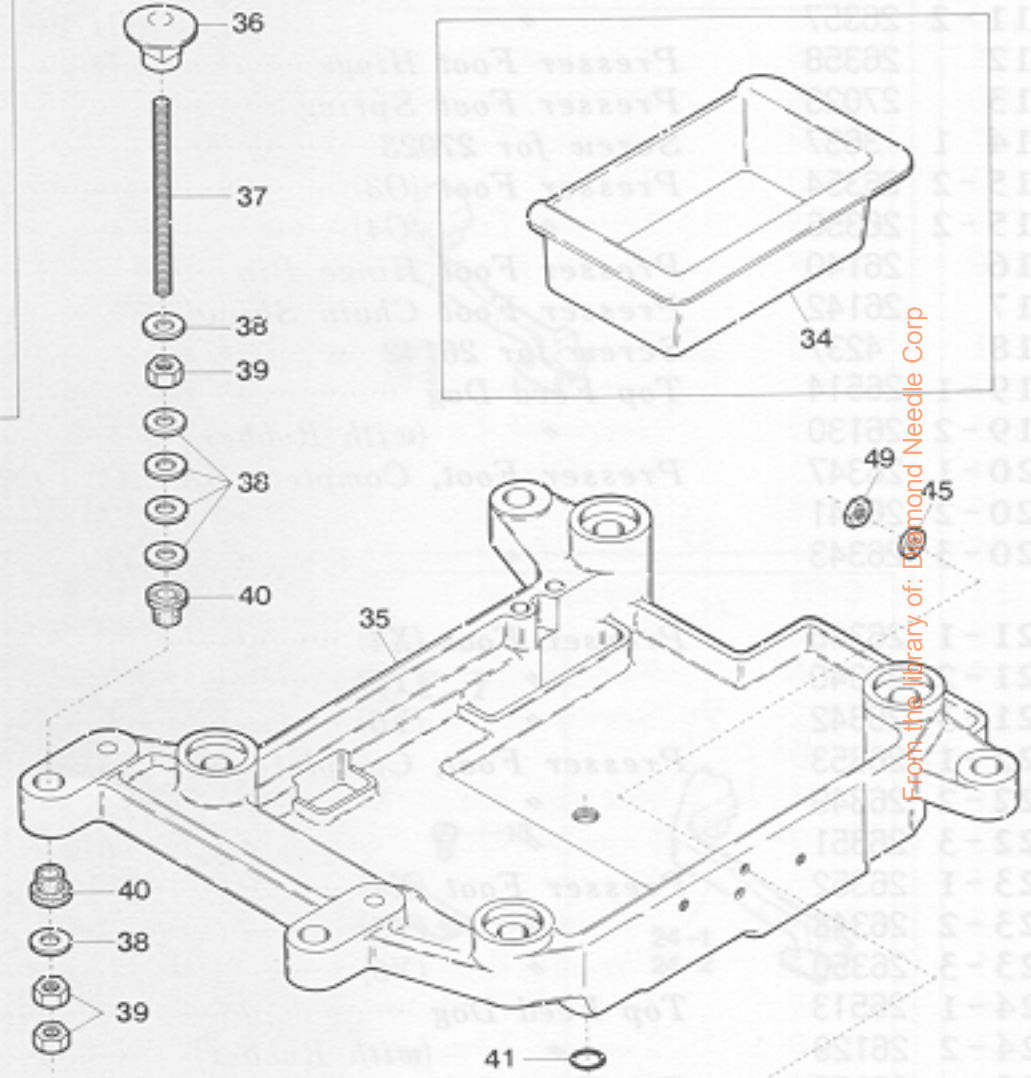
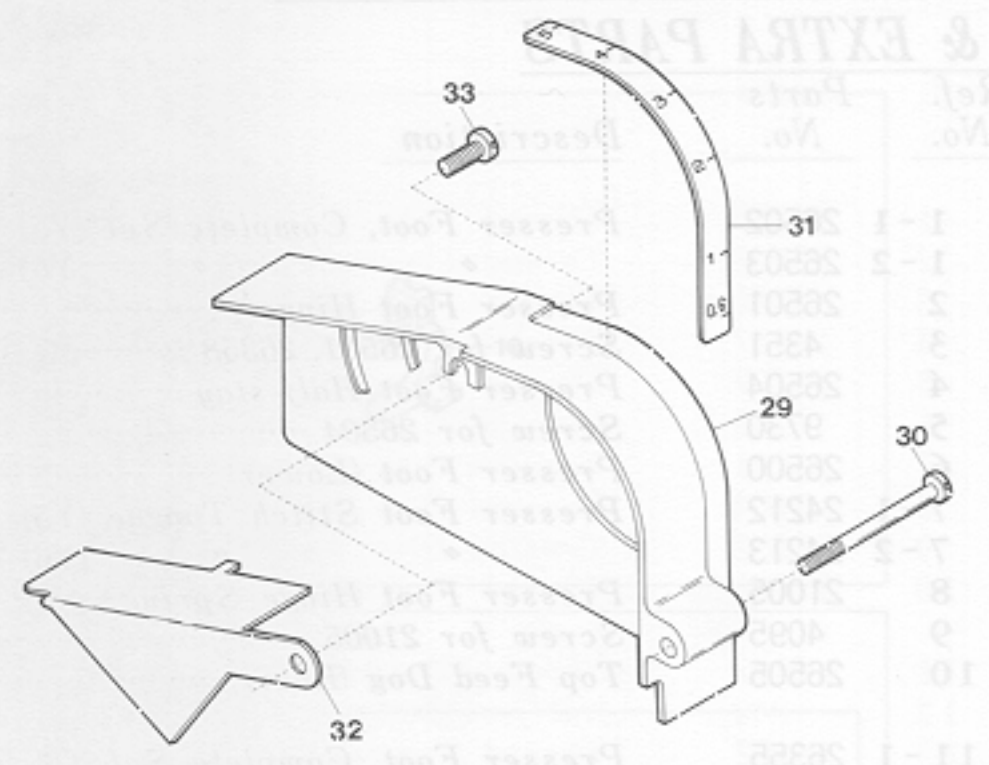
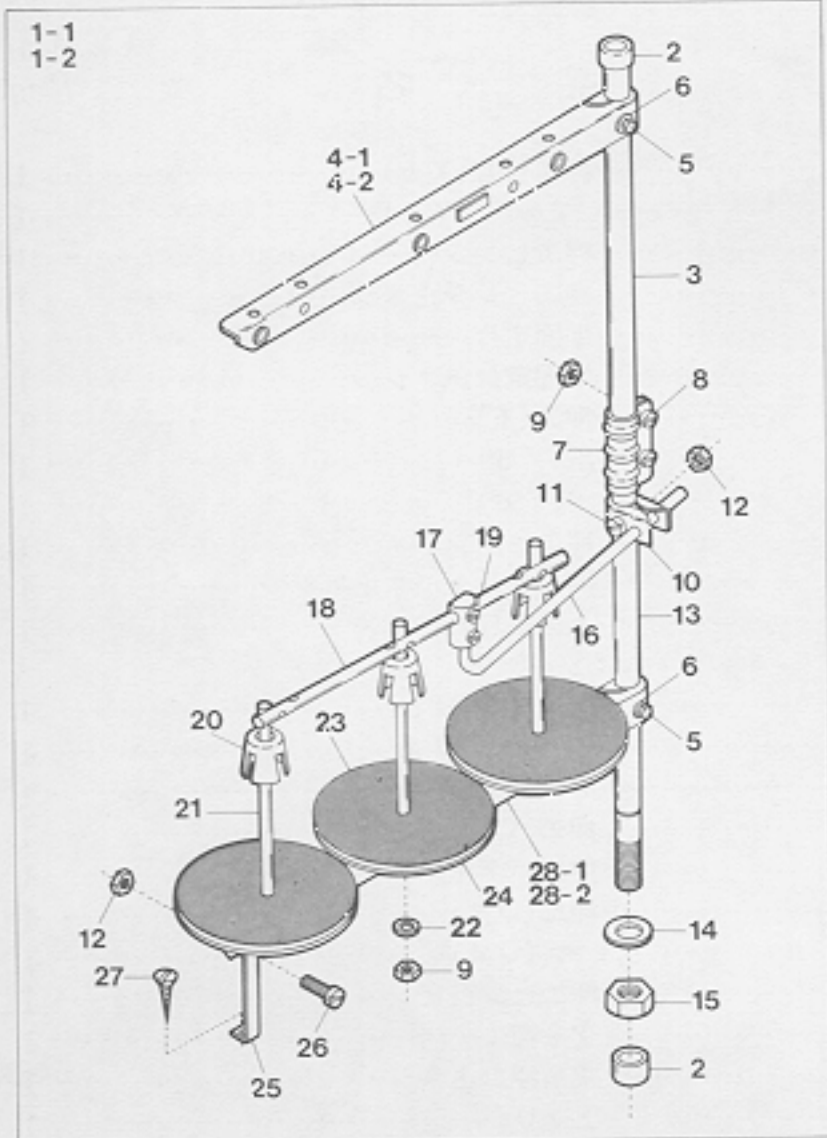
ZF1020-X4



ZR1020 EXCLUSIVE PARTS & EXTRA PARTS

Ref. No.	Parts No.	Description	品名	Amt. Req.
1-1	26502	Presser Foot, Complete Set (Y5)	押工(組)(Y5)	1
1-2	26503	" " (Y6)	" (Y6)	1
2	26501	Presser Foot Hinge	押工ヒンジ	1
3	4351	Screw for 26501, 26358	押工ヒンジ止ネジ	1
4	26504	Presser Foot Half-stay	半固定片	1
5	9730	Screw for 26504	半固定片止ネジ	1
6	26500	Presser Foot (Lower)	押工(下)	1
7-1	24212	Presser Foot Stitch Tongue (Y5)	爪(Y5)	1
7-2	24213	" " (Y6)	" (Y6)	1
8	21005	Presser Foot Hinge Spring	押工ヒンジバネ	1
9	4095	Screw for 21005	押工ヒンジバネ止ネジ	1
10	26505	Top Feed Dog (Rear)	上送り(後)	1
11-1	26355	Presser Foot, Complete Set (O3)	押工(組)(O3)	1
11-2	26357	" " (O4)	" (O4)	1
12	26358	Presser Foot Hinge	押工ヒンジ	1
13	27023	Presser Foot Spring	押工バネ	1
14-1	3637	Screw for 27023	押工バネ止ネジ	1
15-2	26354	Presser Foot (O3)	押工(O3)	1
15-2	26356	" (O4)	" (O4)	1
16	26140	Presser Foot Hinge Pin	押工ヒンジピン	1
17	26142	Presser Foot Chain Shield	空糸押工	1
18	4237	Screw for 26142	空糸押工止ネジ	1
19-1	26514	Top Feed Dog	上送り	1
19-2	26130	" (with Rubber)	" (ラバー送り)	1
20-1	26347	Presser Foot, Complete Set (X4)	押工(組)(X4)	1
20-2	26341	" " (Y5)	" (Y5)	1
20-3	26343	" " (Y6)	" (Y6)	1
21-1	26346	Presser Foot (X4)	押工(X4)	1
21-2	26340	" (Y5)	" (Y5)	1
21-3	26342	" (Y6)	" (Y6)	1
22-1	26353	Presser Foot, Complete Set (X4)	押工(組)(X4)	1
22-2	26349	" " (Y5)	" (Y5)	1
22-3	26351	" " (Y6)	" (Y6)	1
23-1	26352	Presser Foot (X4)	押工(X4)	1
23-2	26348	" (Y5)	" (Y5)	1
23-3	26350	" (Y6)	" (Y6)	1
24-1	26513	Top Feed Dog	上送り	1
24-2	26129	" (with Rubber)	" (ラバー送り)	1
25	26158	Top Feed Dog	上送り	1
26	23340	Differential Feed Dog	前送り	1
27	26127	Top Feed Dog	上送り	1
28	23341	Differential Feed Dog	前送り	1
29	24222	Differential Feed Dog	前送り	1
30	23342	Main Feed Dog	後送り	1
31-1	26515	Top Feed Dog (ZF1003-05, 06, 1020-Y5, Y6, 1025-Y5, Y6)	上送り	1
31-2	26516	" (ZF1003-03, 04, 1020-X4, X5, 1025-X4, X5)	"	1
31-3	26517	" (ZF1026-Y5, Y6, X4, X5)	上送り	1

From the library of: Diamond Needle Corp



From the library of: Diamond Needle Corp

※ Ref. No. 1 to 28 See the Preceding Page.

Ref. No.	Parts No.	Description	品名	Amt. Req.
1-1	99072	Thread Stand, Complete Set (3 Spools Type)	糸立台(組) (3本糸用)	1
1-2	99073	" " " " (4 Spools Type)	" (4本糸用)	1
2	99057	Column Cap	コラムキャップ	2
3	99058	Column Pipe (Upper)	コラムパイプ(上)	1
4-1	99060	Thread Hanger (3 Spools Type)	スレッドハンガ(3本糸用)	2
4-2	99059	" " (2 Spools Type)	" (2本糸用)	1
5	147	Screw for 99060, 99059, 99070, 99071	止ネジ	2
6	148	Washer for 99060, 99059, 99070, 99071	ワッシャ	2
7	99061	Column Pipe Connector	コラムパイプ継手	1
8	149	Screw for 99061	コラムパイプ継手止ネジ	2
9	150	Nut for 99061, 99066	ナット	5
10	99062	Thread Guide Holder	糸案内ホルダ	1
11	151	Screw for 99062	糸案内ホルダ止ネジ	1
12	152	Nut for 99062, 99069	ナット	2
13	99063	Column Pipe (Lower)	コラムパイプ(下)	1
14	154	Washer for 99063	ワッシャ	1
15	153	Nut for 99063	ナット	2
16	99030	Thread Guide Bar	糸案内支工棒	1
17	99031	Thread Guide Bar Bracket	支工棒接点	1
18	99064	Thread Guide	糸案内	1
19	156	Screw for 99064	糸案内止ネジ	2
20	99065	Spool Cushion	スプールのクッション	3
21	99066	Spool Pin	スプールの軸	3
22	157	Spring Washer for 99066	スプリングワッシャ	3
23	99067	Spool Mat	スプールのマット	3
24	99068	Spool Seat Disc	受け皿	3
25	99069	Spool Holder Stay	スプールのホルダ支工	1
26	158	Screw for 99069	スプールのホルダ支工止ネジ	1
27	159	Wood Screw for 99069	木ネジ	1
28-1	99070	Spool Holder (3 Spools Type)	スプールのホルダ(3本糸用)	1
28-2	99071	" " (2 Spools Type)	" (2本糸用)	2

※ Ref. No. 29 to 59 See the following Page.

From the Library of: Diamond Needle Corp.



※ Ref. No. 1 to 28 See the Preceding Page.

Ref. No.	Parts No.	Description	品名	Amt. Req.
29	24089	Belt Cover (Large)	ベルトカバー(大)	1
30	4089	Screw for 24089	ベルトカバー(大)止ネジ	1
31	24189	Pulley Graduations	プーリ目盛板	1
32	24090	Belt Cover (Small)	ベルトカバー(小)	1
33	4635	Screw for 24090	ベルトカバー(小)止ネジ	1
34	30080	Chip Receiver (Semi-submerged only)	切屑受け(半沈式のみ)	1
35	21328	Supporting Board	受け板	1
36	160	Hanging Nut for 21328	吊リナット	4
37	164	Hanging Bolt for 21328 (Semi-submerged only)	吊リボルト(半沈式のみ)	4
38-1	162	Washer for 21328 (Semi-submerged)	ワッシャ(半沈式)	24
38-2	162	Washer for 21328 (Full-submerged)	ワッシャ(全沈式)	20
39-1	161	Nut for 21328 (Semi-submerged)	ナット(半沈式)	12
39-2	161	Nut for 21328 (Full-submerged)	ナット(全沈式)	20
40	20064	Supporting Board Rubber Cushion	受け板ゴム座	8
41	32421	Drain Hole Seal for Inner	リング	1
42	5076	Drain Hole Screw for Inner	受け板油抜キネジ	1
43	20068	Chute (Upper)	シュート(上)	1
44	665	Washer for 20068	ワッシャ	2
45	644	Spring Washer for 20068	スプリングワッシャ	4
46	9860	Screw for 20068	シュート(上)止ネジ	2
47	20069	Shute (Lower)	シュート(下)	1
48	4127	Screw for 20069	シュート(下)止ネジ	2
49	15	Nut for 20068, 20069	ナット	4
50	26266	Timing Gauge (Extra)	タイミングゲージ(特注)	1
51	163	Hanging Bolt for 21328 (Full-submerged only)	吊リボルト(全沈式のみ)	4
52	165	Bolt for 20057 (Full-submerged only)	ボルト(全沈式のみ)	4
53	20057	Supporting Board Connector (Full-submerged only)	受け板支工具(全沈式のみ)	2
54	20045	Supporting Board Sleeve (Full-submerge only)	受け板スリーブ(全沈式のみ)	2
55	20078	Idler, Complete Set (for Left Feeding Pedal)	アイドラ(組)(左足ペダル用)	1
56	20077	Idler Support	アイドラ取付板	1
57	9992	Screw for 20077	アイドラ取付板止ネジ	2
58	20076	Idler	アイドラ	1
59	9995	Screw for 20076	アトドラ止ネジ	2

From the Library of Diamond Needle Corp.

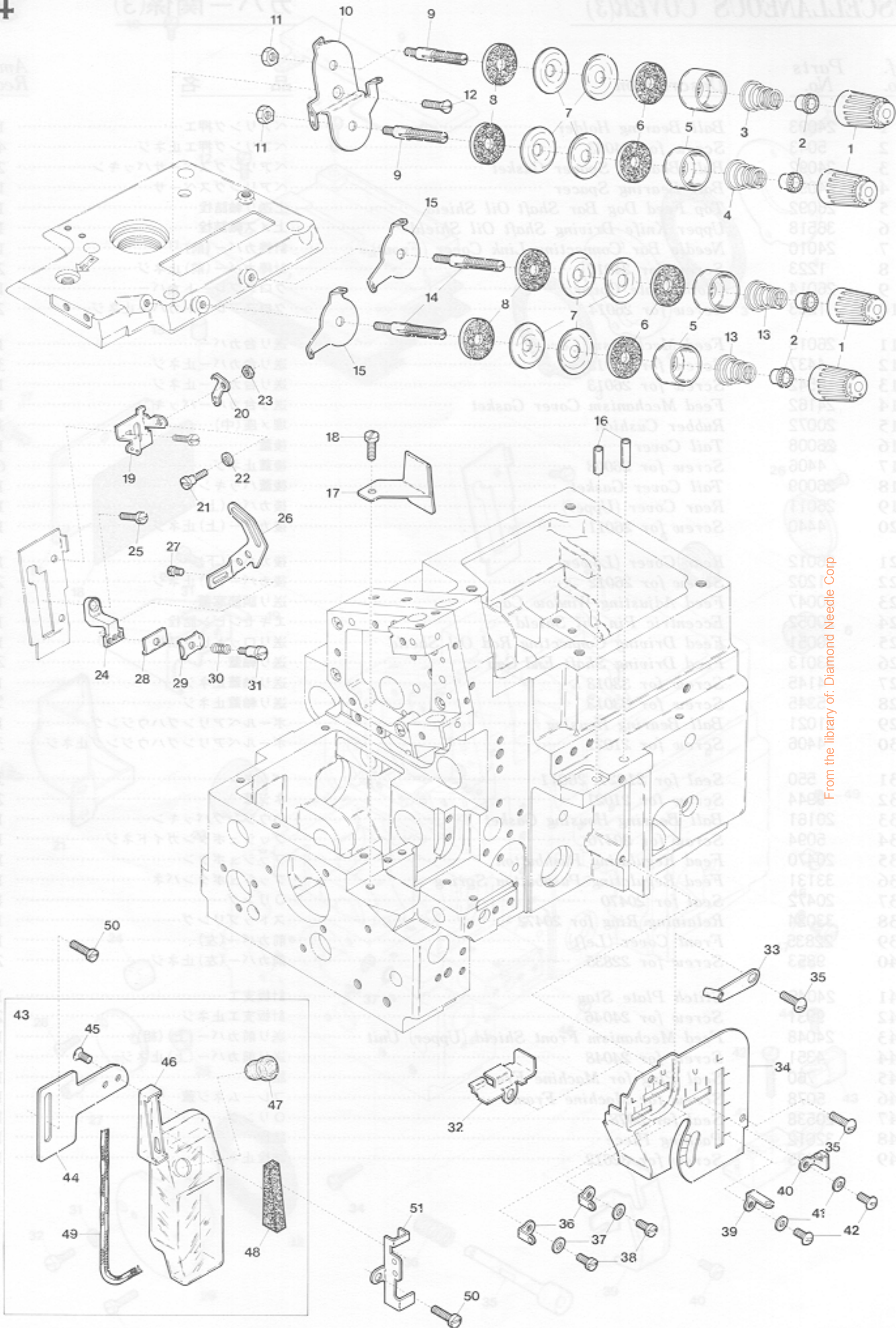
Note: Indication of "DF" and "DA" have been omitted in the numbering on the above list.
上記の全ネジの番号は「DA」「DF」の記号を省略してあります。

ZF1000 Class List of Main Spare Parts (主要部品リスト)

Main Parts Models	Needle Bar	Needle Clamp	Presser Foot Complete Set	Presser Foot Hinge	Presser Foot	Stitch Plate
	針 棒	針止メ	押エ(組)	押エヒンジ	押 エ	針 板
ZF1003-03	37122	62	26296	26139	26292	24228
-03/MU	〃	〃	〃	〃	〃	24239
-04	〃	〃	26297	〃	26293	24229
-04/MU	〃	〃	〃	〃	〃	24240
-05	〃	〃	26298	〃	26294	24230
-05/MU	〃	〃	〃	〃	〃	24241
-06	〃	〃	26299	〃	26295	24231
-06/MU	〃	〃	〃	〃	〃	24244
ZF1020-Y5	37372	24132	26135	〃	26137	24235
-Y5/MU	〃	〃	〃	〃	〃	24237
-Y6	〃	〃	26136	〃	26138	24236
-Y6/MU	〃	〃	〃	〃	〃	24238
-X4	〃	36628	26150	〃	26151	24233
-X4/MU	〃	〃	〃	〃	〃	24242
-X4/BT	〃	〃	26333	〃	26334	24313
-X5	〃	〃	26149	〃	26148	24234
-X5/MU	〃	〃	〃	〃	〃	24243
ZF1025-Y5	〃	24132	26280	〃	26281	24237
-Y5/MU	〃	〃	〃	〃	〃	〃
-Y6	〃	〃	26275	〃	26274	24238
-Y6/MU	〃	〃	〃	〃	〃	〃
-X4	〃	36628	26284	〃	26285	24242
-X4/MU	〃	〃	〃	〃	〃	〃
-X5	〃	〃	26273	〃	26272	24243
-X5/MU	〃	〃	〃	〃	〃	〃
ZF1026-Y5	〃	24132	26230	〃	26232	24237
-Y5/MU	〃	〃	〃	〃	〃	〃
-Y5/TG	〃	〃	〃	〃	〃	26222
-Y6	〃	〃	26231	〃	26233	24238
-Y6/MU	〃	〃	〃	〃	〃	〃
-Y6/TG	〃	〃	〃	〃	〃	26224
-X4	〃	36628	26269	〃	26268	24242
-X4/MU	〃	〃	〃	〃	〃	〃
-X5	〃	〃	26339	〃	26338	24243
-X5/MU	〃	〃	〃	〃	〃	〃
ZR1020-Y5	〃	24132	26502	26501	26500	24235
-Y6	〃	〃	26503	〃	〃	24236

Note : Indication of "DF" and "DA" have been omitted in the unnumbering on the above list.

上記リストの全モデルの型式表示は"DA""DF"の記号を省略しております。



From the library of: Diamond Needle Corp

Differential Feed Dog	Main Feed Dog	Auxiliary Feed Dog	Top Feed Dog	Upper Looper	Lower Looper	Needle Guard (Front)
前送り	後送り	小送り	上送り	上ルーパ	下ルーパ	針受け(前)
24180	21842	21009	26511	27012	21701	24061
"	"	22956	"	"	"	"
"	"	21009	"	"	"	"
"	"	22956	"	"	"	"
24182	"	21009	26510	"	"	"
"	"	22956	"	"	"	"
"	"	21009	"	"	"	"
"	"	22956	"	"	"	"
"	"	21009	"	21700	"	21105
"	"	22956	"	"	"	"
"	"	21009	"	"	"	"
"	"	22956	"	"	"	"
24199	"	21009	26511	"	"	21238
"	"	22956	"	"	"	"
24310	23171	21009	"	"	"	"
24199	21842	"	"	"	"	"
"	"	22956	"	"	"	"
24182	"	"	26510	"	"	21105
"	"	"	"	"	"	"
"	"	"	"	"	"	"
"	"	"	"	"	"	"
24199	"	"	26511	"	"	21238
"	"	"	"	"	"	"
"	"	"	"	"	"	"
"	"	"	"	"	"	"
24182	"	"	26512	"	"	21105
"	"	"	"	"	"	"
26223	"	"	26517	"	"	"
24182	"	"	26512	"	"	"
"	"	"	"	"	"	"
26223	"	"	26517	"	"	"
24199	"	"	26512	"	"	21238
"	"	"	"	"	"	"
"	"	"	"	"	"	"
"	"	"	"	"	"	"
24182	"	21009	26505	"	"	21105
"	"	"	"	"	"	"
"	"	"	"	"	"	"
"	"	"	"	"	"	"
"	"	"	"	"	"	"
"	"	"	"	"	"	"

List of Extra Spare Parts (特注部品リスト)

○Feed Dogs Plated with rubber
○ラバー送り

Models	Main Parts	Top Feed Dog		Differential Feed Dog	Main Feed Dog
		上送り	後送り		
ZF1003-03		26128	23340	23340	23342
-04		〃	〃	〃	〃
-05		26127	23341	23341	〃
-06		〃	〃	〃	〃
ZF1020-Y5		〃	〃	〃	〃
-Y6		〃	〃	〃	〃
-X4		26128	24222	24222	〃

○for Small Type Presser Foot
○小型押エ用

Models	Main Parts	Presser Foot Complete Set		Presser Foot Hinge	Presser Foot	Top Feed Dog	
		押エ(組)	押エ			上送り	上送り(ラバー)
ZF1003-03		26355	26354	26358	26354	26514	26130
-04		26357	26356	〃	26356	〃	〃
ZF1020-Y5		26341	26340	〃	26340	26513	26129
-Y6		26343	26342	〃	26342	〃	〃
-X4		26347	26346	〃	26346	〃	〃
ZF1026-Y5		26349	26348	〃	26348	〃	〃
-Y6		26351	26350	〃	26350	〃	〃
-X4		26353	26352	〃	26352	〃	〃

ZF1000

INDEX

Parts No.	Page No.	Ref. No.	Weight (g)
2	27	9	0.1
2	29	14	0.1
9	24	17	1
9	25	5	1
11	24	11	2.2
15	16	48	0.7
15	38	49	0.7
21	31	24	—
21	32	24	—
21	36	24	—
23	24	34	—
23	25	39	—
23	27	33	—
62	17	12	1
147	38	5	4
148	38	6	0.5
149	38	8	1.5
150	38	9	0.8
151	38	11	4.5
152	38	12	1.5
153	38	15	1
154	38	14	5
156	38	19	1
157	38	22	0.7
158	38	26	2
159	38	27	3
160	38	36	22.5
161	38	39-1	5.5
161	38	39-2	5.5
162	38	38-1	3.9
162	38	38-2	3.9
163	38	51	51
164	38	37	27
165	38	52	21.5
170	6	39	0.25
171	12	27	—
172	19	22	0.2
177	4	8	0.06
177	31	39	0.06
177	32	39	0.06
177	36	39	0.06
178	4	6	0.3
178	31	38	0.3
178	32	38	0.3
178	36	38	0.3
180	16	43	0.2
181	14	55	13
184	1	38	3.2
185	14	51	13
186	9	13	1
186	14	53	1
187	25	13	0.03
187	26	11	0.03
187	28	11	0.03
192	14	31	0.5

Parts No.	Page NO.	Ref. No.	Weight (g)
193	14	9	0.3
198	4	48	0.5
199	5	39	1
223	15	5	—
224	5	36	—
235	16	4	—
241	16	5	—
242	9	10	—
265	12	28	—
278	5	35	0.03
278	6	14	0.03
278	12	22	0.03
280	9	24	—
286	31	6	0.1
286	32	6	0.1
286	36	6	0.1
290	5	38	0.01
306	23	4	1.3
321	16	31	0.01
322	4	23	0.3
322	8	14	0.3
325	5	34	1
330	31	28	0.5
330	32	28	0.5
330	36	28	0.5
331	31	31	0.6
331	32	31	0.6
331	36	31	0.6
334	9	3	0.6
334	11	14	0.6
334	19	24	0.6
334	20	16	0.6
334	23	16	0.6
334	26	12	0.6
334	28	12	0.6
335	1	17	0.8
335	8	31	0.8
335	27	22	0.8
335	34	7	0.8
340	4	11	0.5
340	14	59	0.5
340	31	12	0.5
340	32	12	0.5
340	36	12	0.5
355	21	29	0.85
361	35	20	0.5
376	16	57	—
377	6	40	—
388	14	22	—
396	2	26	1
396	9	21	1
400	21	37	—
419	16	10	1

Parts No.	Page No.	Ref. No.	Weight (g)
427	24	10	—
444	4	37	0.09
449	11	2	—
451	14	12	1.5
488	27	10	—
488	29	15	—
494	24	5	2.55
496	31	33	1
496	32	33	1
496	36	33	1
507	12	14	—
520	6	5	0.3
520	7	6	0.3
520	12	19	0.3
520	13	17	0.3
520	14	6	0.3
520	14	58	0.3
525	2	11	0.1
526	5	32	0.04
528	1	5	1.85
531	24	7	0.3
532	1	5	0.3
532	4	11	0.3
532	7	7	0.3
532	30	11	0.3
532	34	19	0.3
533	11	3	0.3
538	9	7	0.4
538	16	2	0.4
538	24	32	0.4
538	25	37	0.4
538	26	4	0.4
538	27	13	0.4
538	28	4	0.4
538	29	23	0.4
538	30	7	0.4
538	34	11	0.4
542	16	2	0.3
547	21	8	1
550	3	31	0.03
550	27	19	0.03
550	34	4	0.03
553	18	22	—
555	23	9	2
561	14	57	0.5
562	21	41	1
567	6	35	0.07
567	16	16	0.07
568	26	17	0.13
568	28	17	0.13
613	9	9	1
621	21	33	—
629	5	12	—

INDEX

Parts No.	Page No.	Ref. No.	Weight (g)
636	13	7	0.02
637	6	8	0.07
637	12	9	0.07
637	14	23	0.07
637	16	6	0.07
638	12	5	0.16
638	13	11	0.16
638	16	17	0.16
639	6	10	0.21
639	7	11	0.21
639	14	19	0.21
644	38	45	0.8
644	4	22	0.8
644	24	33	0.8
644	25	38	0.8
644	26	7	0.8
644	27	32	0.8
644	28	7	0.8
651	16	18	0.98
661	24	2	—
661	25	24	—
665	38	44	—
669	25	4	—
687	11	42	0.1
687	14	17	0.1
688	13	26	—
726	2	22	0.04
740	5	11	0.1
755	11	13	0.2
755	14	10	0.2
760	3	45	—
916	2	5	—
1047	2	24	—
1095	4	31	—
1110	11	28	—
1112	11	12	—
1113	10	29	—
1115	11	25	—
1116	11	17	—
1117	10	33	—
1132	1	27	1.3
1156	6	26	2.2
1156	26	21	2.2
1156	28	2	2.2
1170	1	18	0.1
1170	5	18	0.1
1175	21	46	0.92
1175	35	23	0.92
1186	6	18	1
1196	20	45	0.5
1202	2	46	0.8
1202	3	22	0.8
1202	8	17	0.8

Parts No.	Page No.	Ref. No.	Weight (g)
1202	9	5	0.8
1202	16	8	0.8
1202	20	33	0.8
1202	27	3	0.8
1202	29	3	0.8
1202	30	14	0.8
1203	3	10	0.1
1203	29	36	0.1
1203	30	15	0.1
1203	34	14	0.1
1208	6	44	0.6
1223	2	21	0.55
1223	3	8	0.55
1223	8	13	0.55
1227	4	38	0.3
1227	19	30	0.3
1228	2	19	0.2
1228	4	27	0.2
1228	8	8	0.2
1230	10	31	0.2
1326	4	35	1
1330	2	42	0.6
1330	4	42	0.6
1331	2	40	—
1331	19	19	—
1331	22	5	—
1435	11	15	—
1457	12	8	0.59
1459	1	11	0.1
1459	2	32	0.1
1459	5	6	0.1
1459	21	12	0.1
1892	29	20	0.1
1923	24	21	1.15
1923	25	27	1.15
1923	35	21	1.15
2022	11	40	1
2404	4	49	—
3312	26	15	—
3312	28	15	—
3313	6	15	0.1
3313	12	23	0.1
3348	20	46	1
3405	15	18	0.1
3434	5	16	0.4
3436	8	11	0.6
3436	15	19	0.6
3632	6	46	1.7
3632	15	2	1.7
3635	2	2	0.9
3635	8	35	0.9
3635	10	5	0.9
3635	14	24	0.9
3635	15	6	0.9

Parts No.	Page No.	Ref. No.	Weight (g)
3636	5	31	2.5
3637	2	57	0.1
3637	6	21	0.1
3637	8	4	0.1
3637	9	26	0.1
3637	10	34	0.1
3637	11	21	0.1
3637	17	20	0.1
3637	18	5	0.1
3637	19	5	0.1
3637	21	10	0.1
3637	26	27	0.1
3637	28	27	0.1
3637	35	5	0.1
3637	37	14	0.1
3638	5	9	0.5
3638	6	7	0.5
3638	7	26	0.5
3638	8	33	0.5
3638	10	12	0.5
3638	12	43	0.5
3638	13	20	0.5
3638	15	31	0.5
3638	19	15	0.5
3638	21	15	0.5
3646	23	18	0.9
3654	5	19	3.5
3791	23	20	—
4089	38	30	—
4094	9	11	—
4095	37	9	—
4097	8	47	—
4099	15	29	—
4100	14	38	3
4103	8	24	13.5
4104	17	9	2
4105	17	6	0.3
4106	7	18	1.1
4106	7	20	1.1
4106	11	34	1.1
4107	8	21	3
4108	16	37	0.4
4109	15	27	0.4
4110	14	47	4.6
4111	14	56	4
4115	16	38	6.7
4116	16	42	1
4118	14	46	0.6
4123	5	2	1.5
4124	16	15	4
4126	16	54	5.3
4127	38	48	0.8
4130	13	23	0.6
4139	15	16	—

From the library of: Diamond Needle Corp

INDEX

Parts No.	Page No.	Ref. No.	Weight (g)	Parts No.	Page No.	Ref. No.	Weight (g)	Parts No.	Page No.	Ref. No.	Weight (g)
4141	8	45	0.16	4358	34	31	0.9	5055	15	37	—
4141	17	24	0.16	4358	36	16	0.9	5065	11	23	—
4141	19	9	0.16	4404	6	31	0.25	5070	6	2	5
4141	35	9	0.16	4404	17	4	0.25	5070	7	2	5
4142	18	9	—	4404	26	32	0.25	5070	12	2	5
4143	14	44	2.5	4404	28	32	0.25	5070	13	2	5
4144	12	34	0.28	4404	30	18	0.25	5071	10	2	—
4145	3	27	2	4404	34	23	0.25	5075	2	10	10
4146	14	50	5.85	4406	3	17	1.18	5076	1	29	8
4150	19	23	0.46	4406	3	30	1.18	5076	38	42	8
4169	26	35	—	4406	10	10	1.18	5078	3	46	—
4169	28	35	—	4410	12	4	2	5083	2	4	3.85
4185	30	4	—	4410	15	24	2	5087	30	9	4
4185	34	33	—	4435	3	49	1.05	5087	34	17	4
4205	35	18	—	4437	3	12	1.5	5089	1	9	4
4209	8	1	—	4437	13	8	1.5	5094	3	34	1.7
4213	1	26	—	4440	1	23	1.5	5098	26	23	1.5
4236	20	32	0.34	4440	2	49	1.5	5098	28	23	1.5
4237	21	34	0.2	4440	3	20	1.5	5108	1	37	6
4237	37	18	0.2	4440	6	41	1.5	5108	12	15	6
4265	4	9	—	4440	7	28	1.5	5108	13	15	6
4270	11	9	—	4440	9	17	1.5	5118	8	16	4.2
4272	11	1	—	4440	15	41	1.5	5121	23	7	—
4312	31	30	0.58	4440	16	3	1.5	5127	26	10	—
4312	32	30	0.58	4440	18	16	1.5	5127	28	10	—
4312	36	30	0.58	4440	21	14	1.5	5128	31	13	—
4313	6	16	0.4	4440	27	14	1.5	5128	32	13	—
4351	3	44	0.9	4440	29	24	1.5	5128	36	13	—
4351	8	50	0.9	4440	34	12	1.5	5310	2	14	—
4351	9	23	0.9	4445	2	16	2	5343	2	13	0.78
4351	17	18	0.9	4445	27	18	2	5345	3	28	0.9
4351	18	3	0.9	4445	34	5	2	5345	6	24	0.9
4351	19	3	0.9	4446	9	2	—	5500	13	18	5
4351	35	3	0.9	4540	21	39	—	5505	20	17	2.1
4351	37	3	0.9	4541	21	32	—	5512	14	36	1
4352	8	30	1.3	4542	21	24	—	5520	6	4	5
4352	27	21	1.3	4591	7	23	2.4	5520	7	7	5
4352	34	6	1.3	4635	38	33	4	5520	10	7	5
4353	1	4	0.9	5000	2	36	0.62	5520	14	7	5
4353	4	50	0.9	5000	4	25	0.62	5522	12	20	10
4353	11	44	0.9	5000	21	26	0.62	5542	3	13	—
4353	15	12	0.9	5004	16	44	2.3	5550	7	10	3
4353	21	19	0.9	5036	13	25	0.6	5550	8	29	3
4353	23	3	0.9	5036	19	27	0.6	5550	11	7	3
4353	30	12	0.9	5036	20	31	0.6	5550	12	11	3
4353	34	16	0.9	5038	9	14	2	5550	14	2	3
4358	1	16	0.9	5038	14	54	2	5550	24	13	3
4358	12	36	0.9	5040	20	12	2	6004	21	7	3
4358	20	37	0.9	5043	3	2	1.76	6035	4	21	1.3
4358	22	13	0.9	5043	30	8	1.76	6038	21	5	—
4358	26	5	0.9	5043	31	14	1.76	6068	26	18	2.5
4358	28	5	0.9	5043	32	14	1.76	6068	28	18	2.5
4358	30	2	0.9	5043	34	28	1.76	6075	23	14	2.5
4358	31	16	0.9	5043	36	14	1.76				
4358	32	16	0.9	5044	8	43	—				

From the library of: Diamond Needles Corp.

INDEX

Parts No.	Page No.	Ref. No.	Weight (g)
6092	31	27	2
6092	32	27	2
6092	36	27	2
6094	8	19	0.5
6230	24	15	—
6816	1	36	6.5
6905	20	3	2
6910	23	8	5
6910	24	26	5
6910	25	6	5
6010	27	28	5
6910	30	23	5
6910	34	26	5
7006	1	20	0.7
7006	2	29	0.7
7128	4	12	0.8
7311	12	41	1.9
7405	7	15	1.2
7405	18	23	1.2
7601	15	32	—
7609	10	36	1.15
7609	15	8	1.15
7609	20	43	1.15
7609	22	8	1.15
7616	2	52	0.36
7616	14	33	0.36
7616	20	39	0.36
7619	4	45	0.34
7619	16	23	0.34
7621	16	29	—
7623	26	37	—
7623	28	37	—
7645	5	13	0.4
7650	1	7	0.35
7668	16	55	4
7904	31	8	5
7904	32	8	5
7904	36	8	5
7906	4	14	—
8101	13	3	1.6
9121	2	44	0.6
9121	13	22	0.6
9127	31	11	1.1
9127	32	11	1.1
9127	36	11	1.1
9143	1	14	0.4
9143	20	48	0.4
9143	27	25	0.4
9143	29	28	0.4
9150	1	32	2
9150	9	8	2
9150	16	34	2
9150	19	31	2

Parts No.	Page No.	Ref. No.	Weight (g)
9150	21	28	2
9150	24	23	2
9150	25	29	2
9150	26	36	2
9150	28	36	2
9303	23	13	—
9503	8	6	1
9503	11	4	1
9508	7	4	1
9508	12	30	1
9508	23	26	1
9526	11	18	0.2
9533	8	15	—
9604	11	32	0.9
9604	13	10	0.9
9604	14	40	0.9
9624	14	29	0.4
9730	2	56	0.6
9730	15	10	0.6
9730	37	5	0.6
9843	31	41	—
9853	2	38	1.6
9853	3	40	1.6
9853	4	18	1.6
9853	13	5	1.6
9853	15	34	1.6
9853	21	3	1.6
9859	23	22	—
9860	38	46	—
9888	26	41	—
9888	28	41	—
9890	25	22	—
9909	6	36	2
9909	16	45	2
9922	24	3	—
9922	25	25	—
9930	14	49	6
9931	3	42	2.8
9932	18	18	0.93
9937	25	11	—
9944	3	32	—
9973	25	3	—
9989	16	47	1
9992	26	8	2
9992	28	8	2
9992	38	57	2
9993	27	6	2.5
9993	24	8	2.5
9993	29	11	2.5
9994	31	20	0.25
9994	32	20	0.25
9994	36	20	0.25
9995	27	8	0.4
9995	29	13	0.4
9995	31	22	0.4

Parts No.	Page No.	Ref. No.	Weight (g)
9995	32	22	0.4
9995	36	22	0.4
9995	38	59	0.4
10008	25	16	—
10018	25	12	—
10032	25	15	—
10054	25	14	—
10055	25	9	—
10073	25	1	—
10078	25	7	—
10100	20	4	117
10100	29	34	117
10120	25	10	—
10564	24	31	—
10564	25	36	—
10565	24	29	—
10565	25	34	—
10571	24	9	—
11244	30	13	—
11245	26	6	—
11246	28	6	—
11247	30	1	—
11248	34	30	—
11290	30	24-2	—
11322	34	24	—
11335	27	31	—
11336	27	29	—
11340	24	28	—
11340	25	33	—
11341	24	27	—
11341	25	32	—
11342	24	20	—
11342	25	26	—
11343	24	4	—
11344	24	19	—
11344	25	20	—
11345	24	14	—
11346	24	12	—
11347	24	18	—
11348	24	1	—
11348	25	23	—
11349	24	6	—
11354	25	21	—
11355	25	18	—
11356	25	17	—
11357	25	8	—
11358	24	24	—
11358	25	30	—
11478	34	13	—
11697	24	16	—
11697	25	19	—
11709	24	25	48
11709	25	31	48

From the library of: Diamond Needle Corp

INDEX

Parts No.	Page No.	Ref. No.	Weight (g)
11709	27	27	48
11709	30	22	48
11709	34	25	48
11839	36	19	150
11840	27	15	20
11840	34	1	20
11841	27	16	5
11841	34	2	5
11928	29	6	—
11930	30	24-1	—
11935	30	16	—
11942	31	19	—
11942	32	19	—
11943	24	35-1	—
11943	25	40-1	—
11943	30	21-1	—
11944	24	35-2	—
11944	25	40-2	—
11944	30	21-2	—
11945	24	35-3	—
11945	25	40-3	—
11945	30	21-3	—
11946	24	35-4	—
11946	25	40-4	—
11946	30	21-4	—
11949	30	17	—
11949	34	22	—
11959	27	26	—
11967	27	4	—
11967	29	9	—
11968	27	1	—
11973	30	26	—
11974	30	27	—
11975	30	25	—
11984	29	1	—
11987	30	5	—
13093	25	2	—
20004	2	8	8
20005	2	9	1.25
20019	16	25	0.8
20020	16	24	0.7
20035	1	13	10.2
20036	1	24	12.4
20038	1	25	1.8
20045	38	54	9.3
20047	3	23	1.2
20048	1	33	1.5kg
20049	1	34	88
20051	3	25	0.9
20052	3	24	1.6
20053	1	35	12.5
20057	38	53	246
20064	38	40	2.4
20068	38	43	363

Parts No.	Page No.	Ref. No.	Weight (g)
20069	38	47	414
20072	3	15	0.5
20072	6	28	0.5
20076	38	58	32
20077	38	56	—
20078	38	55	120
20080	1	39	24.5
20101	4	15	9
20101	31	32	9
20101	32	32	9
20101	36	32	9
20108	4	40	1.2
20110	4	39	0.8
20112	12	35	2.8
20118	4	5	0.95
20118	31	37	0.95
20118	32	37	0.95
20118	36	37	0.95
20131	4	30	0.1
20154	5	3	64
20157	5	17	94
20159	5	14	53.5
20161	3	33	0.82
20220	6	25	62
20225	6	45	5.6
20230	6	42	10.3
20238	6	29	3.3
20271	8	46	0.5
20293	8	18	0.6
20320	12	26	10
20322	12	40	11
20323	12	42	4.9
20325	16	21	0.8
20330	12	37	1.5
20331	12	21	3
20334	5	44	1.8
20376	6	43	5.4
20400	15	20	45
20401	15	21	3.6
20413	14	27	6
20414	14	28	1.9
20418	14	43	26
20419	14	48	24.3
20420	9	12	2.3
20420	14	52	2.3
20421	14	45	3
20425	14	8	12.5
20428	15	33	8
20429	15	40	6.25
20436	14	41	4.8
20445	14	1	17
20450	15	35	26
20452	15	25	36
20454	15	28	0.24
20470	3	35	15.5

Parts No.	Page No.	Ref. No.	Weight (g)
20472	3	37	0.09
20487	7	8	2.4
20489	17	3	0.3
20490	7	13	1
20491	17	5	5
20492	17	7	2.6
20496	7	16	2.8
20520	16	36	32
20526	16	35	445
20530	16	39	5
20531	16	40	15
20532	16	41	22
20533	16	20	22
20534	16	9	2.3
20535	16	14	50
20538	3	47	0.1
20539	16	56	26
20546	16	32	42
20554	16	49	—
20651	6	34	4
20667	4	17	7
20895	20	28	4
20910	20	27	2
20928	20	44	4.5
20989	27	5	13.2
21001	17	14	11
21001	31	40	11
21001	32	40	11
21001	36	40	11
21005	37	8	1.25
21009	15	9	2.5
21021	3	29	—
21105	6	30	2.2
21117	7	27	2.9
21124	4	46	13.4
21191	15	36	0.02
21238	18	12	2.2
21328	38	35	1kg
21450	29	18	—
21451	29	17	62
21456	29	19	20
21457	29	21	20
21700	12	32	1.6
21701	13	19	5
21703	13	16	36.6
21705	12	33	1.2
21713	4	34	42.7
21714	4	36	0.6
21717	13	21	3.6
21720	4	33	1.8
21728	2	41	61.5
21842	15	7	8
22195	7	21	6.25

From the library of: Diamond Needle Corp

INDEX

Parts No.	Page No.	Ref. No.	Weight (g)
22198	17	1	4
22215	4	16	—
22257	8	16	2.2
22259	2	33	1
22261	2	17	0.5
22371	2	27	0.55
22392	29	33	60
22404	29	30	50
22435	19	28	0.5
22436	19	29	0.7
22447	19	25	—
22448	19	26	—
22554	12	18	—
22581	14	18	108
22587	14	5	41.7
22588	14	4	43
22635	29	29	14
22635	34	29	14
22759	17	8	2.3
22764	2	18	2
22771	6	33	—
22777	6	37	0.8
22778	17	2	—
22835	3	39	20
22836	35	22	10.3
22837	35	24	—
22840	14	35	12.8
22841	14	37	32.5
22842	14	34	44.5
22854	12	29	—
22947	21	11	—
22956	18	24	—
22956	19	11	—
22956	33	1	—
22963	19	14	82
22963	21	16	82
22970	4	10	24
22981	19	13	20
22981	21	17	20
22982	19	16	16
23169	35	16	—
23171	35	11	—
23182	35	19-1	1
23184	35	15	0.16
23185	31	10	—
23185	32	10	—
23185	36	10	—
23186	31	29	—
23186	32	29	—
23186	36	29	—
23187	31	26	—
23187	32	26	—
23187	36	26	—
23189	31	21	—

Parts No.	Page No.	Ref. No.	Weight (g)
23189	32	21	—
23189	36	21	—
23190	32	18	26
23190	36	18	26
23220	26	29	0.1
23220	28	29	0.1
23234	11	24	—
23340	37	26	—
23341	37	28	—
23342	37	30	—
23368	26	26	—
23368	28	26	—
23369	26	25	—
23369	28	25	—
23370	26	30	—
23370	28	30	—
23381	27	20	—
23381	30	6	—
23381	34	27	—
23382	29	10	—
23397	29	5	—
23447	26	13	—
23447	28	13	—
23468	12	39	—
23473	15	26	—
24004	6	1	50
24005	6	3	37
24008	6	17	9
24010	3	7	13
24011	2	35	10
24014	5	28	9
24016	5	33	17
24021	8	10	0.2
20023	8	5	42
24024	8	7	0.5
24025	2	23	24
24026	2	25	3
24028	2	30	4.3
24029	7	25	8
24030	7	19	5
24031	7	22	34
24036	1	1	295
24038	1	2	70
24039	1	8	28
24041	2	48	152
24042	2	58	52
24043	2	59	45
24046	3	41	31
24048	3	43	5.2
24050	4	32	2
24051	5	1	—
24053	5	21	11
24054	5	45	—
24055	5	46	—
24056	5	47	24

Parts No.	Page No.	Ref. No.	Weight (g)
24057	5	48	18
24058	5	49	5
24059	5	52	6
24060	5	51	11
24061	17	15	2
24063	12	16	—
24064	13	1	50
24065	13	6	51
24067	15	17	—
24068	13	14	—
24069	13	13	42
24070	15	14	14
24072	2	50	0.6
24077	13	12	43
24080	8	20	10
24081	7	14	10
24982	2	31	1.5
24083	4	2	0.4
24083	31	35	0.4
24083	32	35	0.4
24083	36	35	0.4
24084	4	1	4
24084	31	34	4
24084	32	34	4
24084	36	34	4
24085	2	55	—
24086	4	26	—
24089	38	29	—
24090	38	32	—
24091	3	4	24
24092	3	3	0.5
24093	3	1	36
24094	6	6	6
24095	2	60	1.4
24102	15	23	43
24104	10	6	35
24104	14	20	35
24105	14	21	10
24106	14	26	43
24107	14	25	52
24109	16	33	—
24129	18	19	9
24130	18	17	20
24131	4	19	4.6
24132	6	20	3.6
24134	2	47	—
24138	8	2	5
24139	8	3	8
24141	8	39	25
24153	17	10	—
24154	2	51	11
24155	6	32	70
24156	4	3	1.4
24156	31	36	1.4
24156	32	36	1.4

INDEX

Parts No.	Page No.	Ref. No.	Weight (g)
24156	36	36	1.4
24157	4	13	2
24157	31	4	2
24157	32	4	2
24157	36	4	2
24158	15	30	12
24159	2	28	1.1
24162	3	14	8
24164	2	61	10
24165	2	43	0.6
24166	16	26	0.1
24167	16	27	2
24168	6	38	12
24169	13	24	2.6
24170	14	14	57
24171	14	15	59
24173	14	13	—
24176	15	15	7
24177	15	38	1.3
24179	15	39	5.5
24180	17	27	17
24182	15	11	—
24182	17	32	—
24183	14	30	17
24184	14	32	—
24187	1	3	0.2
24188	2	34	1.2
24189	38	31	—
24191	12	1	—
24192	12	13	—
24193	12	6	10
24194	12	3	5
24195	12	7	5
24197	1	22	62
24199	18	14	17
24199	19	38	17
24212	37	7-1	2
24213	37	7-2	2
24222	37	29	—
24228	17	26-1	28
24229	17	26-2	28
24230	17	31-1	—
24231	17	31-2	—
24233	18	11-1	28
24234	18	11-2	—
24235	6	23-1	28
24236	6	23-2	28
24237	18	30-1	28
24237	19	10-1	28
24237	33	4-1	28
24238	18	30-2	28
24238	19	10-2	28
24238	33	4-2	28
24239	33	2-1	—
24240	33	2-2	—

Parts No.	Page No.	Ref. No.	Weight (g)
24241	33	2-3	—
24242	18	27-1	—
24242	19	10-3	—
25242	33	3-1	—
24243	18	27-2	28
24243	19	10-4	28
24243	33	3-2	28
24244	33	2-4	—
24255	5	20	57.5
24299	30	19	295
24301	30	20	—
24301	34	21	—
24302	29	4	—
24302	34	15	—
24305	35	15	—
24306	35	14	—
24308	35	17	—
24310	35	10	—
24313	35	12-1	—
24314	35	12-2	—
24320	34	20	—
24321	4	20	—
24324	20	47	—
24324	27	24	—
24324	29	27	—
24325	27	2	13
24325	29	2	13
24366	38	50	3.6
24481	12	25	—
25144	31	18	—
25144	36	18	—
25151	20	42	—
25152	20	40	—
25156	20	26	—
25157	20	25	—
26002	1	12	14kg
26004	2	14	127
26007	2	6	6
26008	3	16	61
26009	3	18	1.2
26010	2	20	27
26011	3	19	47
26012	3	21	54
26013	3	11	118
26014	3	9	25
26015	2	37	33
26016	2	39	31
26020	4	51	4.5
26021	4	44	11
26022	2	1	69
26023	2	12	18
26024	4	43	31
26025	16	19	54

Parts No.	Page No.	Ref. No.	Weight (g)
26027	16	30	1.5
26028	16	7	1.2
26029	10	30	1.8
26030	16	1	1.8
26031	16	28	0.9
26035	5	29	—
26036	5	30	—
26037	12	12	—
26038	12	10	—
26039	8	55	—
26040	5	10	485
26042	6	11	—
26043	5	37	6
26044	7	1	35
26045	5	23	17
26046	5	22	22
26049	8	40	12
26050	8	37	19
26051	8	44	2.5
26053	8	41	71
26054	8	34	80
26055	5	41	8
26056	8	28	38
26057	8	27	2.1
26058	8	22	55
26059	8	26	11
26060	8	12	10
26062	8	36	57
26064	8	9	10
26065	8	23	5
26066	7	12	132
26067	5	40	—
26068	11	29	47
26069	5	26	13
26070	5	25	22
26071	5	27	0.7
26072	11	27	6.5
26073	11	26	1
26074	11	30	15
26075	11	35	3
26076	11	36	7
26077	11	38	18
26078	11	37	1
26088	10	25	67
26089	5	43	51
26090	5	42	44
26091	10	9	2.1
26092	3	5	3.2
26098	10	26	68
26099	10	16	1.2
26101	10	28	12
26104	10	20	3
26107	11	11	61
26109	11	16	2.5

INDEX

Parts No.	Page No.	Ref. No.	Weight (g)
26112	9	4	34
26117	11	3	60
26118	11	5	12
26119	11	6	34
26120	11	8	0.5
26122	11	39	15
26123	9	1	9
26125	11	22	—
26126	11	20	—
26127	37	27	—
26129	37	24-2	—
26130	37	19-2	—
26135	8	48-1	20
26136	8	48-2	20
26137	8	52-1	8
26138	8	52-2	8
26139	8	49	8
26139	17	17	8
26139	18	2	8
26139	19	2	8
26139	35	2	8
26140	8	53	0.4
26140	17	22	0.4
26140	18	7	0.4
26140	19	7	0.4
26140	35	7	0.4
26140	37	16	0.4
26141	8	51	0.7
27141	17	19	0.7
26141	18	4	0.7
26141	19	4	0.7
26141	35	4	0.7
26142	8	54	1.5
26142	17	23	1.5
26142	18	8	1.5
26142	19	8	1.5
26142	35	8	1.5
26142	37	17	1.5
26148	18	6-2	—
26149	18	1-2	—
26150	18	1-1	—
26151	18	6-1	—
26154	21	45-1	—
26158	37	25	—
26160	20	41	—
26161	20	35	—
26162	20	34	—
26163	20	36	—
26165	20	24	—
26184	26	31	—
26184	28	31	—
26185	26	34	—
26185	28	34	—
26188	26	39-2	—
26188	28	39-2	—

Parts No.	Page No.	Ref. No.	Weight (g)
26189	26	33-2	—
26189	28	33-2	—
26190	26	39-1	—
26190	28	39-1	—
26191	26	33-1	—
26191	28	33-1	—
26193	26	40	—
26193	28	40	—
26194	26	24	—
26194	28	24	—
26202	31	13	—
26202	32	13	—
26202	36	13	—
26203	31	17	—
26203	32	17	—
26203	36	17	—
26204	29	26	—
26204	34	8	—
26205	29	25	—
26205	34	9	—
26206	31	15	—
26206	32	15	—
26206	36	15	—
26215	21	44	—
26216	22	9	—
26217	22	10	—
26219	22	11	—
26220	22	15	—
26221	22	14	—
26222	22	1-1	—
26223	22	3	—
26224	22	1-2	—
26225	19	32-4	—
26226	19	32-1	—
26227	19	32-6	—
26228	19	32-3	—
26230	19	1-1	20
26231	19	1-2	20
26232	19	6-1	8
26233	19	6-2	8
26236	19	32-2	—
26237	19	32-5	—
26238	19	34	—
26239	19	17	98
26240	19	21	—
26241	19	20	8
26242	19	18	9.5
26243	19	33	8.5
26246	19	35	—
26250	19	37	—
26250	22	12	—
26251	19	36	—
26254	22	4-2	—
26256	22	7	—

Parts No.	Page No.	Ref. No.	Weight (g)
26257	22	6	—
26258	22	4-1	—
26260	2	45	—
26263	7	5	—
26264	12	24	—
26265	12	17	—
26267	21	45-2	—
26268	19	6-3	—
26269	19	1-3	—
26272	18	26-2	—
26273	18	25-2	—
26274	18	29-2	—
26275	18	28-2	—
26280	18	28-1	20
26281	18	29-1	8
26284	18	25-1	20
26285	18	26-1	8
26288	18	21	—
26289	18	15	—
26292	17	21-1	—
26293	17	21-2	—
26294	17	29-1	—
26295	17	29-2	—
26296	17	16-1	—
26297	17	16-2	—
26298	17	28-1	—
26299	17	28-2	—
26300	26	38	—
26300	28	38	—
26301	2	3	—
26301	27	23	—
26302	26	9	—
26302	28	9	—
26304	26	19	—
26304	28	19	—
26305	26	16-1	—
26306	26	1	—
26306	28	1	—
26308	29	35	—
26309	26	28	—
26309	28	28	—
26310	26	21-2	—
26310	28	21-2	—
26311	26	21-1	—
26311	28	21-1	—
26312	26	14	—
26312	28	14	—
26313	32	1	—
26319	31	1	—
26320	26	22	—
26320	28	22	—
26321	28	16-1	—
26322	26	16-2	—
26322	28	16-2	—

Ref. No.	Parts No.	Description	品名	Amt. Req.
1	24084	Thread Tension Spring Cap	糸調子バネキャップ(上)	4
2	24083	Tension Spring Bushing	糸調子ナット回り止メ	4
3	24156	Needle Thread Tension Spring	針糸調子バネ	1
4	32971	Needle Thread Tension Spring	針糸調子バネ	1
5	20118	Thread Tension Spring Retainer	糸調子バネキャップ(下)	4
6	178	Felt for 31111	フェルト	4
7	31111	Tension Disc	糸調子皿	8
8	177	Felt for 31111	フェルト	4
9	4265	Tension Post (Short)	糸調子棒(短)	2
10	22970	Tension Disc Eyelet for Needle Thread	針糸調子台糸道	1
11	340	Nut for 4265	ナット	2
12	7128	Screw for 22970	針糸調子台糸道止ネジ	1
13	24157	Upper & Lower Looper Thread Tension Spring	ルーバ糸調子バネ	2
14	7906	Tension Post (Long)	糸調子棒(長)	2
15	20101	Tension Disc Eyelet for Looper Thread	ルーバ糸調子台糸道	2
16	22215	Looper Thread Pipe	糸道パイプ	2
17	20667	Lower Looper Cover	下ルーバカバー	1
18	9853	Screw for 20667	下ルーバカバー止ネジ	1
19	24131	Needle Thread Eyelet (Large)	針糸道(大)	1
20	24321	Needle Thread Eyelet (Small)	針糸道(小)	1
21	6035	Screw for 24321	針糸道(小)止ネジ	1
22	644	Spring Washer for 24321	スプリングワッシャ	1
23	322	Nut for 24321	ナット	1
24	36174	Needle Bar Thread Retainer Bracket	小調子台	1
25	5000	Screw for 36174	小調子台止ネジ	1
26	24086	Needle Thread Pull-off	針糸繰り	1
27	1228	Screw for 24086	針糸繰り止ネジ	2
28	36175	Thread Retainer Plate Support	小調子板	1
29	32425	Thread Retainer Plate	小調子皿	1
30	20131	Thread Retainer Spring	小調子皿バネ	1
31	1095	Screw for 20131	小調子皿バネ止ネジ	1
32	24050	Looper Bar Oil Defender	ルーバ棒油除ケ	1
33	21720	Upper Looper Thread Pipe	上ルーバ糸道パイプ	1
34	21713	Looper Thread Eyelet Support	ルーバ糸道取付板	1
35	1326	Screw for 21713	ルーバ糸道取付板止ネジ	2
36	21714	Looper Thread Eyelet (Left)	ルーバ糸道(左)	2
37	444	Washer for 21714	ワッシャ	2
38	1227	Screw for 21714	ルーバ糸道(左)止ネジ	2
39	20110	Lower Looper Thread Eyelet (Right)	下ルーバ糸道(右)	1
40	20108	Upper Looper Thread Eyelet (Right)	上ルーバ糸道(右)	1
41	532	Washer for 20110, 20108	ワッシャ	2
42	1330	Screw for 20110, 20108	ルーバ糸道(右)止ネジ	2
43	26024	SP Unit, Complete Set	SP装置(組)	1
44	26021	Oil Container Support	SPタンク取付板	1
45	7619	Screw for 21124	SPタンク止ネジ	2
46	21124	Oil Container	SPタンク	1
47	93864	Oil Container Plug	詰栓	1
48	198	Felt for 21124	SPフェルト	1
49	240	Oil Wick for 21124	油芯(毛糸)	1
50	4353	Screw for 26021, 26020	止ネジ	2
51	26020	SP Felt Stay Eyelet	フェルト支工糸道	1
51	24060	Feed Bar Driving Shaft Bushing (Second from Right)	送り棒プッシュ(右中)	1
52	24059	Feed Bar Driving Shaft Bushing (Second from Left)	送り棒プッシュ(左中)	1
53	95134	Differential Feed Control Lever Shaft Bushing	送り調節レバー軸プッシュ	1
54	30291	Differential Feed Control Lever Shaft Oil Seal	送り調節レバー軸オイルシール	1

From the library of: Diamond Needle Corp.

INDEX

Parts No.	Page No.	Ref. No.	Weight (g)
26332	36	1	—
26333	35	1	—
26334	35	6	—
26338	19	6-4	—
26339	19	1-4	—
26340	37	21-2	—
26341	37	20-2	—
26342	37	21-3	—
26343	37	20-3	—
26346	37	21-1	—
26347	37	20-1	—
26348	37	23-2	—
26349	37	22-2	—
26350	37	23-3	—
26351	37	22-3	—
26352	19	6-3	—
26352	37	23-1	—
26353	37	22-1	—
26354	37	15-1	—
26355	37	11-1	—
26356	37	15-2	—
26357	37	11-2	—
26358	37	12	—
26400	5	8	—
26401	10	1	—
26402	10	4	—
26403	5	7	—
26405	30	3	—
26405	34	32	—
26406	10	8	—
26407	5	50	—
26408	10	24	—
26409	10	23	—
26410	10	22	—
26411	10	21	—
26412	10	19	—
26413	10	18	—
26414	10	13	—
26415	10	15	—
26416	10	27	—
26417	11	19	—
26418	10	32	—
26419	5	15	—
26420	5	4	—
26421	11	41	—
26422	11	43	—
26424	11	10	—
26425	9	6	—
26426	5	5	—
26427	9	16	—
26428	9	19	—
26429	9	22	—
26430	9	18	—
26431	9	25	—

Parts No.	Page No.	Ref. No.	Weight (g)
26432	8	42	—
26433	10	14	—
26434	9	15	—
26438	9	20	—
26500	37	6	—
26501	37	2	—
26502	37	1-1	—
26503	37	1-2	—
26504	37	4	—
26505	37	10	—
26510	10	35	10
26510	17	30	10
26511	17	25	10
26511	18	13	10
26512	19	12	10
26513	37	24-1	10
26514	37	19-1	10
26515	37	31-1	10
26516	37	31-2	10
26517	22	2	10
26517	37	31-3	10
27012	17	13	—
27023	37	13	0.5
27039	21	1-1	—
27040	21	22-1	—
27041	21	31	65
27042	21	30	24
27043	21	35	45
27045	21	43	10
27046	21	38	—
27049	21	27	4.5
27050	21	23	7.5
27051	21	25	0.5
27055	21	21	5
27056	21	18	9
27057	21	6	15
27058	21	4	6
27059	21	2	12
27060	21	9	1.5
27065	21	20	11
27070	23	1	—
27071	23	5	5.5
27072	23	2	11
27075	23	11	90
27076	23	10	6
27077	23	21	166
27078	23	28	404
27079	23	23	47
27080	23	24	4
27081	23	29	63
27083	23	19	83
27084	23	17	78
27085	23	31	9
27086	23	6	16

Parts No.	Page No.	Ref. No.	Weight (g)
27087	23	12	5
27088	23	7	175
27089	23	30	62
27091	21	36	—
27092	21	42-1	—
27106	21	42-2	—
27107	21	22-2	—
27108	21	1-2	—
30080	38	34	—
30228	8	32	9
30228	10	11	9
30228	11	31	9
30228	13	9	9
30228	14	39	9
30291	5	54	1
30745	16	11	0.4
30748	16	12	0.7
31111	4	7	5
31111	31	7	5
31111	32	7	5
31111	36	7	5
32421	1	28	0.1
32421	38	41	0.1
32425	4	29	0.4
32604	6	27	0.9
32612	2	7	0.4
32612	3	48	0.4
32646	6	9	11.8
32646	23	25	11.8
32684	5	24	1
32812	12	38	0.01
32865	15	1	33
32867	15	3	2.8
32919	7	24	1
32920	7	9	15.5
32920	14	3	15.5
32921	7	3	7
32944	16	46	2
32949	16	52	—
32971	4	4	2
32971	31	25	2
32971	32	25	2
32971	36	25	2
32976	1	21	8
33013	3	26	14
33024	3	38	0.1
33024	10	17	0.1
33057	13	4	7
33081	2	53	0.3
33098	14	11	2
33099	14	16	3.6
33118	14	42	24
33131	3	36	1.1

From the library of: Diamond Needle Corp

INDEX

Parts No.	Page No.	Ref. No.	Weight (g)
33141	15	4	12
33575	20	29	2
33588	20	30	1.1
33593	20	38	0.1
33668	16	50	1
33711	35	19-2	—
33738	18	20	0.09
33806	31	2	2
33806	32	2	2
33806	36	2	2
33807	31	5	3
33807	32	5	3
33807	36	5	3
33890	31	3	1.2
33890	32	3	1.2
33890	36	3	1.2
33925	20	1	459
33928	20	2	—
33931	20	6	7.7
33932	20	20	15
33932	29	31	15
33933	20	23	87
33934	20	18	64
33935	20	15	11
33936	20	14	58
33937	20	13	5
33938	20	11	7
33939	20	21	12
33939	29	32	12
33940	20	5	12
33941	20	19	43
33942	20	22	355
33949	20	7	4.6
33950	20	9	3
33951	20	8	0.1
33953	20	10	156
33980	16	53	—
34293	8	38	0.2
34505	1	10	7
34510	1	19	0.8
34637	1	6	12
34979	23	15	1.6
35149	1	30	210
35150	1	31	6
35719	27	7	18
35719	29	12	1.8
35722	27	11	—
35722	29	16	—
36133	26	3	1
36133	27	17	1
36133	28	3	1
36133	34	3	1
36174	4	24	2
36175	4	28	0.1

Parts No.	Page No.	Ref. No.	Weight (g)
36518	3	6	—
36628	18	10	2
36853	31	9	6
36853	32	9	6
36853	36	9	6
37122	17	11	16
37372	6	19	13
37668	16	51	4.25
60248	27	12	0.6
60248	29	22	0.6
60248	34	10	0.6
63153	15	13	—
63612	24	22	—
63612	25	28	—
65379	21	13	—
68244	21	40	0.9
77322	15	22	9
77432	12	31	0.3
80503	16	13	0.2
90320	6	13	3.05
90321	6	12	10
92232	24	30	262
92232	25	35	262
92232	27	30	262
93864	4	47	—
94491	30	10	0.5
94491	34	18	0.5
94564	10	3	—
95134	5	53	5
99030	38	16	—
99031	38	17	—
99057	38	2	—
99058	38	3	—
99059	38	4-2	—
99060	38	4-1	—
99061	38	7	—
99062	38	10	—
99063	38	13	—
99064	38	18	—
99065	38	20	—
99066	38	21	—
99067	38	23	—
99068	38	24	—
99069	38	25	—
99070	38	28-1	—
99071	38	28-2	—
99072	38	1-1	—
99073	38	1-2	—

Parts No.	Page No.	Ref. No.	Weight (g)
26257	12	88	—
26258	12	88	—
26259	12	88	—
26260	12	88	—
26261	12	88	—
26262	12	88	—
26263	12	88	—
26264	12	88	—
26265	12	88	—
26266	12	88	—
26267	12	88	—
26268	12	88	—
26269	12	88	—
26270	12	88	—
26271	12	88	—
26272	12	88	—
26273	12	88	—
26274	12	88	—
26275	12	88	—
26276	12	88	—
26277	12	88	—
26278	12	88	—
26279	12	88	—
26280	12	88	—
26281	12	88	—
26282	12	88	—
26283	12	88	—
26284	12	88	—
26285	12	88	—
26286	12	88	—
26287	12	88	—
26288	12	88	—
26289	12	88	—
26290	12	88	—
26291	12	88	—
26292	12	88	—
26293	12	88	—
26294	12	88	—
26295	12	88	—
26296	12	88	—
26297	12	88	—
26298	12	88	—
26299	12	88	—
26300	12	88	—
26301	12	88	—
26302	12	88	—
26303	12	88	—
26304	12	88	—
26305	12	88	—
26306	12	88	—
26307	12	88	—
26308	12	88	—
26309	12	88	—
26310	12	88	—
26311	12	88	—
26312	12	88	—
26313	12	88	—
26314	12	88	—
26315	12	88	—
26316	12	88	—
26317	12	88	—
26318	12	88	—
26319	12	88	—
26320	12	88	—
26321	12	88	—
26322	12	88	—